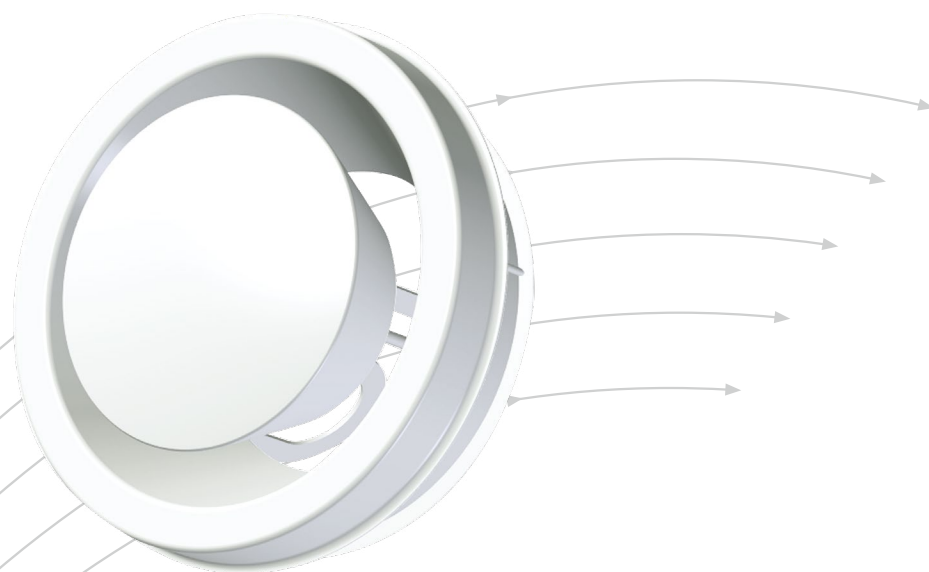


# DSO

## Frånluftsventil



- Stort regleringsområde
- Enkel injustering

**TROX<sup>®</sup> TECHNIK**

 **Auranor**

TROX Auranor AS

Auranorvegen 6  
NO-2770 Jaren

Telefon +47 61 31 35 00

e-post: [info-se@troxgroup.com](mailto:info-se@troxgroup.com)  
[www.trox.se](http://www.trox.se)

# DSO



## ANVÄNDNING

DSO är en frånluftsentil för montage i tak eller vägg. Gitter-F monteras utanpå DOS och förhindrar åtkomst till ventilen. Gitter-F är valfritt.

## UTFÖRANDE

DSO har en justerbar kägla i centrum för injustering av luftmängden. DSO levereras med infästningsram, DKT, för anslutning i spirokanal. Gitter-F levereras med säkerhetsskruvar, och åtkomst till ventilen uppnås med specialverktyg.

## MATERIAL OCH YTBEHANDLING

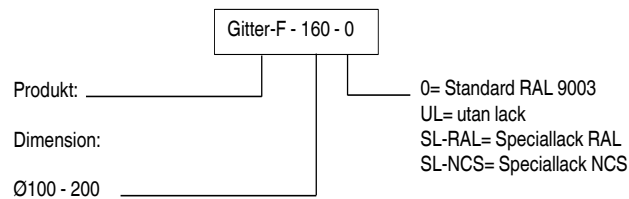
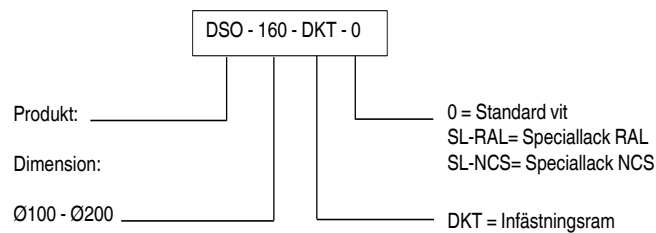
DSO är producerad i plåt och lackerad i RAL 9003 - glans 30. Andra färger kan levereras på förfrågan. DKT har EPDM gummipackning monterad på anslutningen.

## SNABBVAL

DSO Dim.	Kägelposition [mm]	[l/s]		
		30 dB(A)	35 dB(A)	40 dB(A)
100	+5	22	27	34
125	+5	35	41	49
160	+5	46	56	65
200	+15	52	62	73

Tabell 1, tabellen visar luftmängder vid angiven ljudeffektnivå.

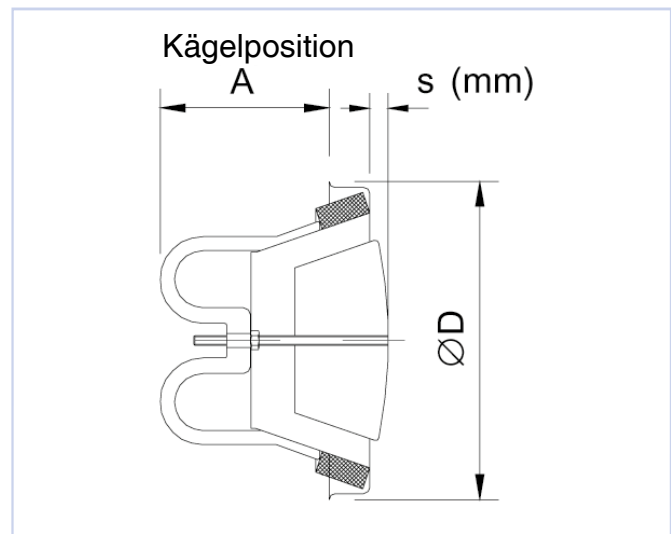
## BESTÄLLNINGSKOD, DSO OCH GITTER-F



## MÅTT OCH VIKT, DSO

Dim.	D	A	Vikt [kg]
100	134	74	0,3
125	160	85	0,4
160	191	89	0,5
200	241	107	0,7

Tabell 2

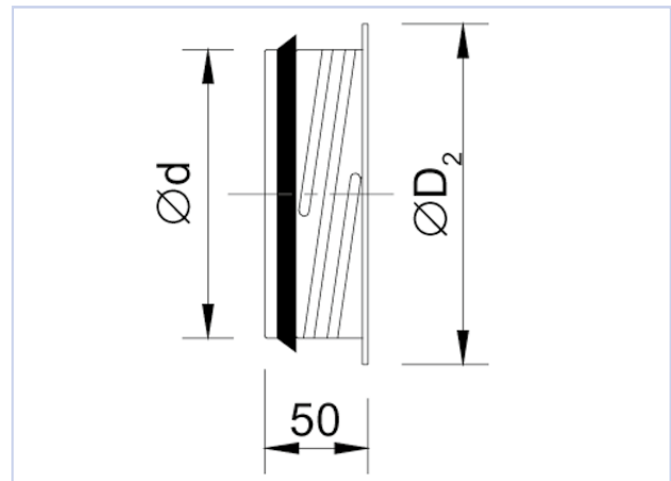


Figur 1

## MÅTT OCH VIKT, DKT

Dim.	d	D <sub>2</sub>	Vikt [kg]
100	99	125	0,10
125	124	150	0,12
160	159	185	0,18
200	199	225	0,24

Tabell 3



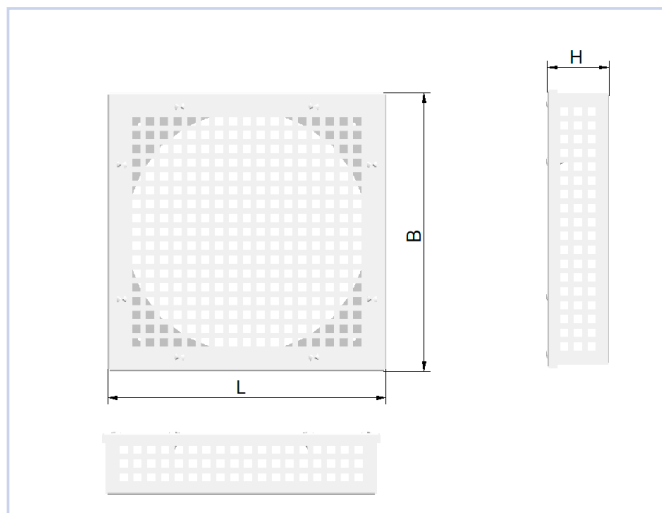
Figur 2

# DSO

## MÅTT OCH VIKT, GITTER-F

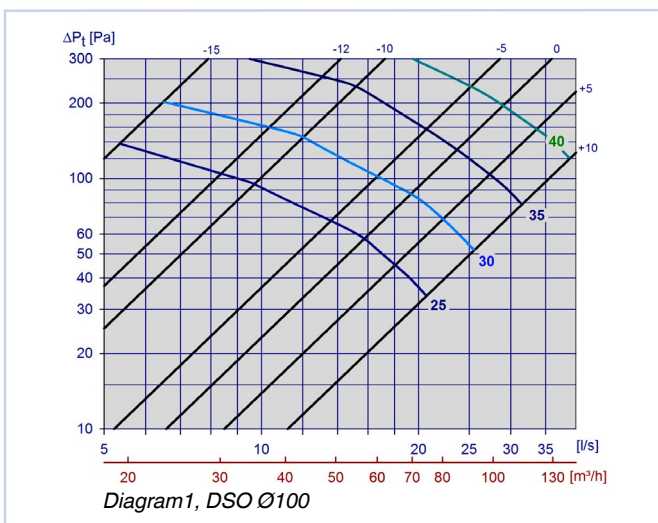
Dim.	B	L	H
100	201	201	45
125	201	201	45
160	250	250	45
200	295	295	45

Tabell 4



Figur 3

## DIMENSIONERINGSDIAGRAM



## LJUDTEKNISK DATA

I diagrammen redovisas sammanlagd A-vägd ljudeffektnivå för DSO,  $L_{WA}$ . Korrektionsfaktorerna i tabell 5 används för att beräkna utsänd ljudeffektnivå per oktavband,  $L_W = L_{WA} + KO$ . Ljudtrycksnivå i ett rum med  $10m^2$  Sabine rumsabsorption innebär att ljudtrycksnivån i efterklangsfältet är 4 dB lägre än angiven ljudeffektnivå.

### Exempel:

En kontorslokal ska ha ett frånluftsföde på 25 l/s, och valet blir frånluftsventilen DSO Ø100. Rumsdämpningen är 6 db, och det är beräknat att ventilens centrumkon ska strypas till 80 Pa totaltryckfall för position +10mm.

Vi vill beräkna följande data:

- Utsänd ljudeffektnivå i 250 Hz vid vald driftspunkt.
- A-vägd ljudtrycksnivå i rummet vid maximalt öppen ventil
- A-vägd ljudtrycksnivå i rummet vid strypt centerkon.

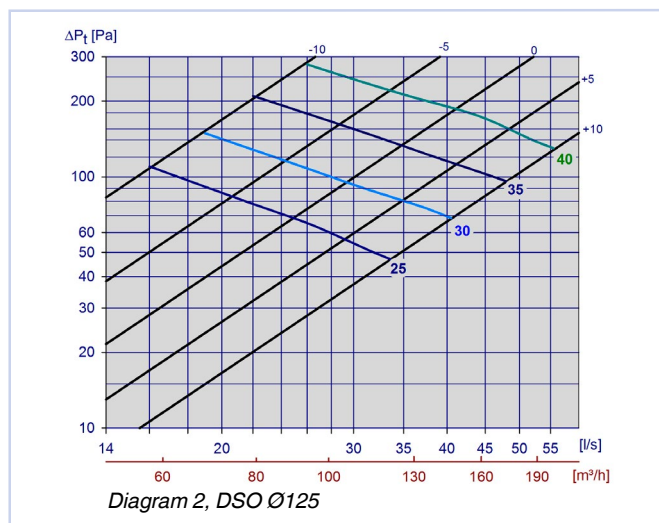
Lösning:

DSO Ø100, önskad luftmängd 25 l/s. Av diagram 1 finner vi att  $L_{WA} = 29dB(A)$  vid 50 Pa totaltryckfall och centerkon i pos. +10mm.

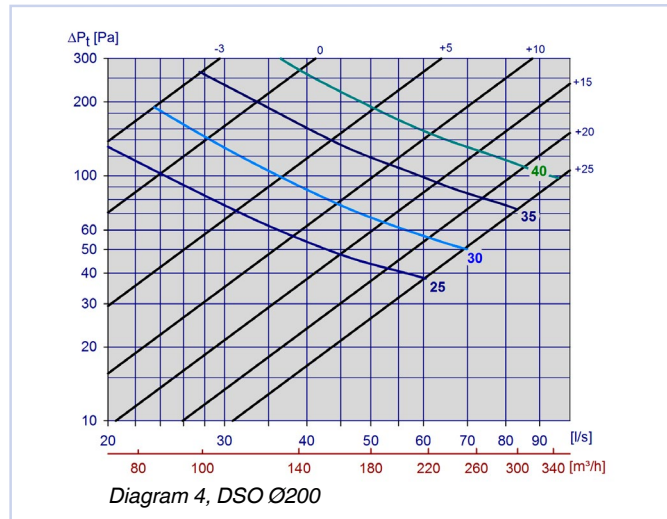
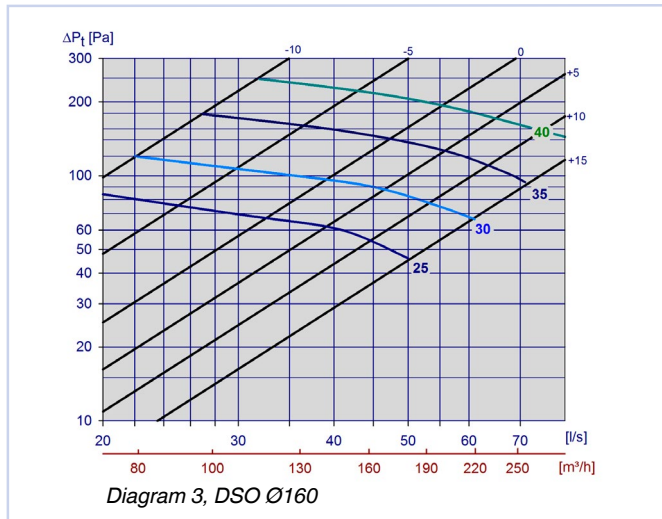
a) Tabell 1 visar att korrektionsfaktor i 250 Hz är -2dB.  $L_W$  för 250 Hz blir då:  $L_{WA} + KO = 29+(-2) = 27dB$

b) Med 6 dB rumsdämpning blir ljudtrycksnivån i rummet:  $29 - 6 = 21dB(A)$

c) Med 30Pa strypning kommer vi upp till 80Pa, och diagrammet visar att LWA ökar med 5dB.



# DSO



Statisk ljuddämpning inkl. ändreflektion för DSO

DSO Dim.	Dämpning [dB]							
	63	125	250	500	1k	2k	4k	8k
100	23	18	14	12	12	14	5	6
125	21	17	12	11	12	11	7	6
160	19	14	12	11	11	14	5	7
200	15	13	11	11	13	12	7	7

Tabell 4

Korrektionsfaktor [KO], DSO

DSO Dim.	KO [dB]							
	63	125	250	500	1k	2k	4k	8k
100	-1	-4	-2	0	-2	-5	-9	-23
125	-2	-5	-4	-2	-5	-2	-8	-24
160	0	-2	-1	-2	-1	-8	-12	-25
200	-2	-3	-4	-4	-1	-5	-9	-26

Tabell 5

## MONTAGE

Separat infästningram (DKT) monteras vid kanal med montagespik eller självborrande skruv. Därefter vrids ventilen fast i fästramen. Montaget visas i figur 3.



Figur 4, montage



Figur 5, montage av Gitter-F

## INJUSTERING

Luftmängden justeras genom att vrida på centrumkonen. Den fästs genom att spänna en mutter bak på centrumbulten. Ventilen injusteras genom att mäta tryckdifferensen bakom centrumkonen, och beräkna luftmängden med hjälp av K-faktorer för gällande dimension och läge för centrumkonen. K-faktorer hittas på ventilens märkning eller i injusteringsguiden på [www.trox.se](http://www.trox.se)

## UNDERHÅLL

Donet rengörs med en fuktig trasa. Vid rengöring av kanalnätet avlägsnas donfronten för att komma åt kanalen.

## MILJÖ

Byggvarudeklaration kan erhållas av våra försäljningskontor eller laddas hem från vår hemsida: [www.trox.se](http://www.trox.se)

Vi förbehåller oss rätten att göra ändringar.