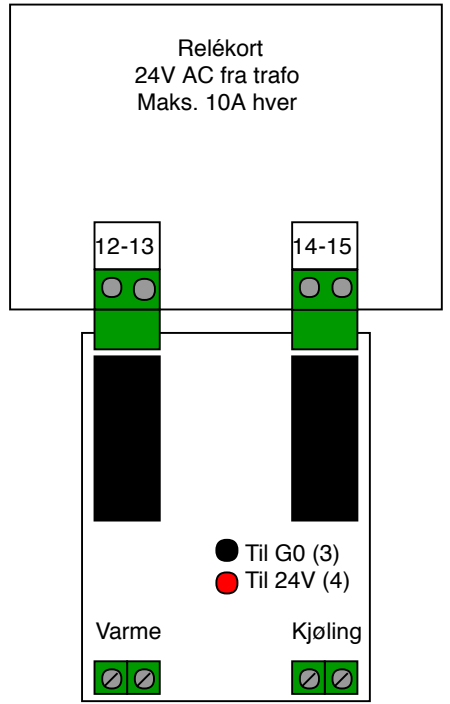


**\*1** "Modbus Out 1" og "Modbus Out 2" på Zone masteren kan brukes fritt til sammenkobling av Zone moduler

**\*2** Utganger for varme/kjøøl. Se tegning



**\*3** Ikke for høye laster! Bestill med fabrikkmontert relé. Gjeldene ordrekoder er 3, 5, 7

**\*4** Sensorer er terminert med RJ12 fra Trox Auranor

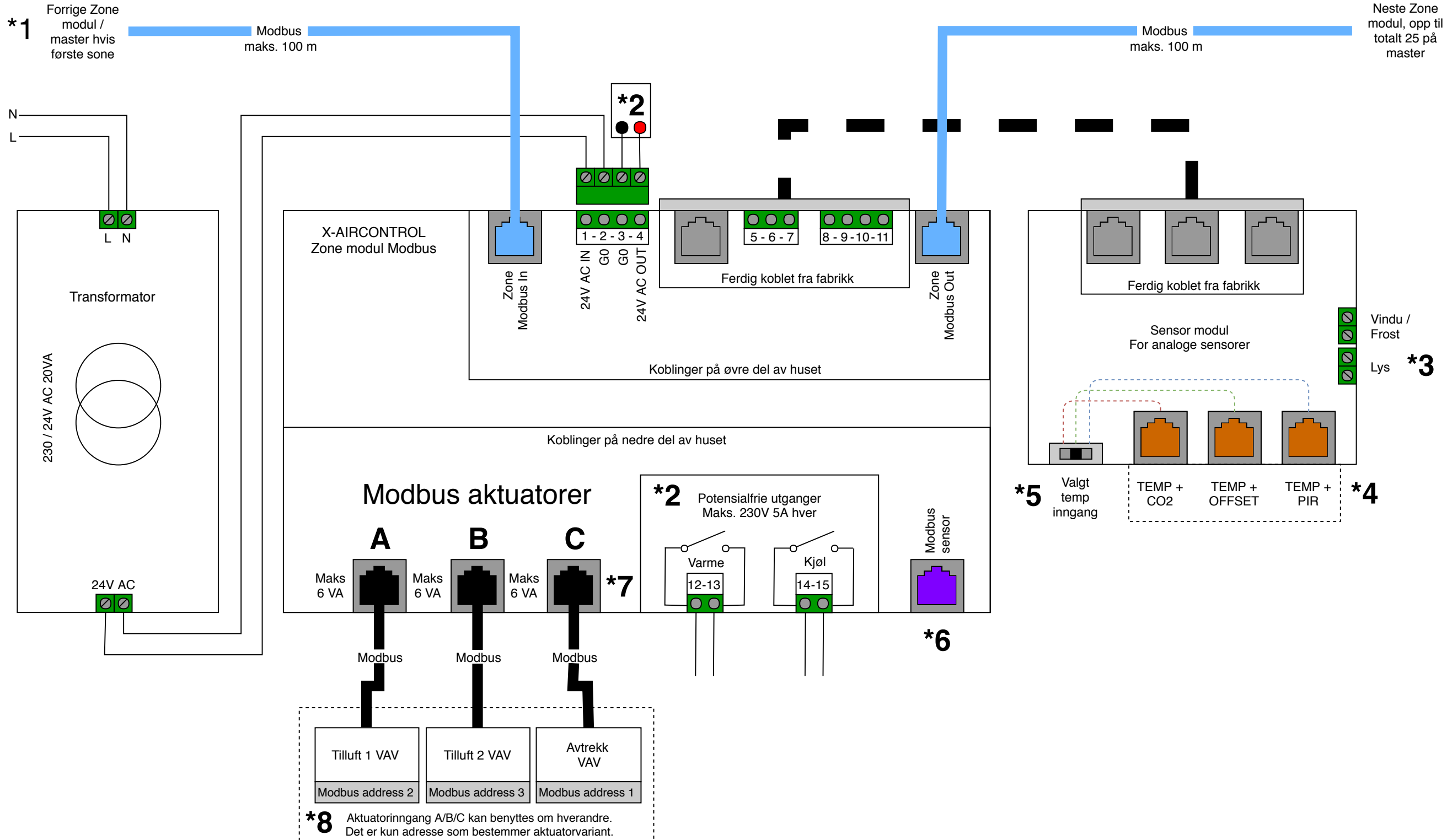
**\*5** Inngang for temperaturavlesning (PT1000) velges med treveis-bryter. Kun ett PT1000 element kan leses. Innganger som CO2/Offset/PIR er ikke avhengig av bryteren.

**\*6** Opptil flere Modbus-sensorer kan benyttes samtidig ved bruk av en splitter. Påse fast adressering! Sensorer med samme adresse blir ikke gjenkjent. Relevante ordrekoder er 9, 10, 11

**\*7** Opp til 5 aktuatorer kan benyttes på én Zone modul, forutsatt at de har unike adresser. Maks busslengde er 30 m. Legg merke til 6 VA maks per utgang!

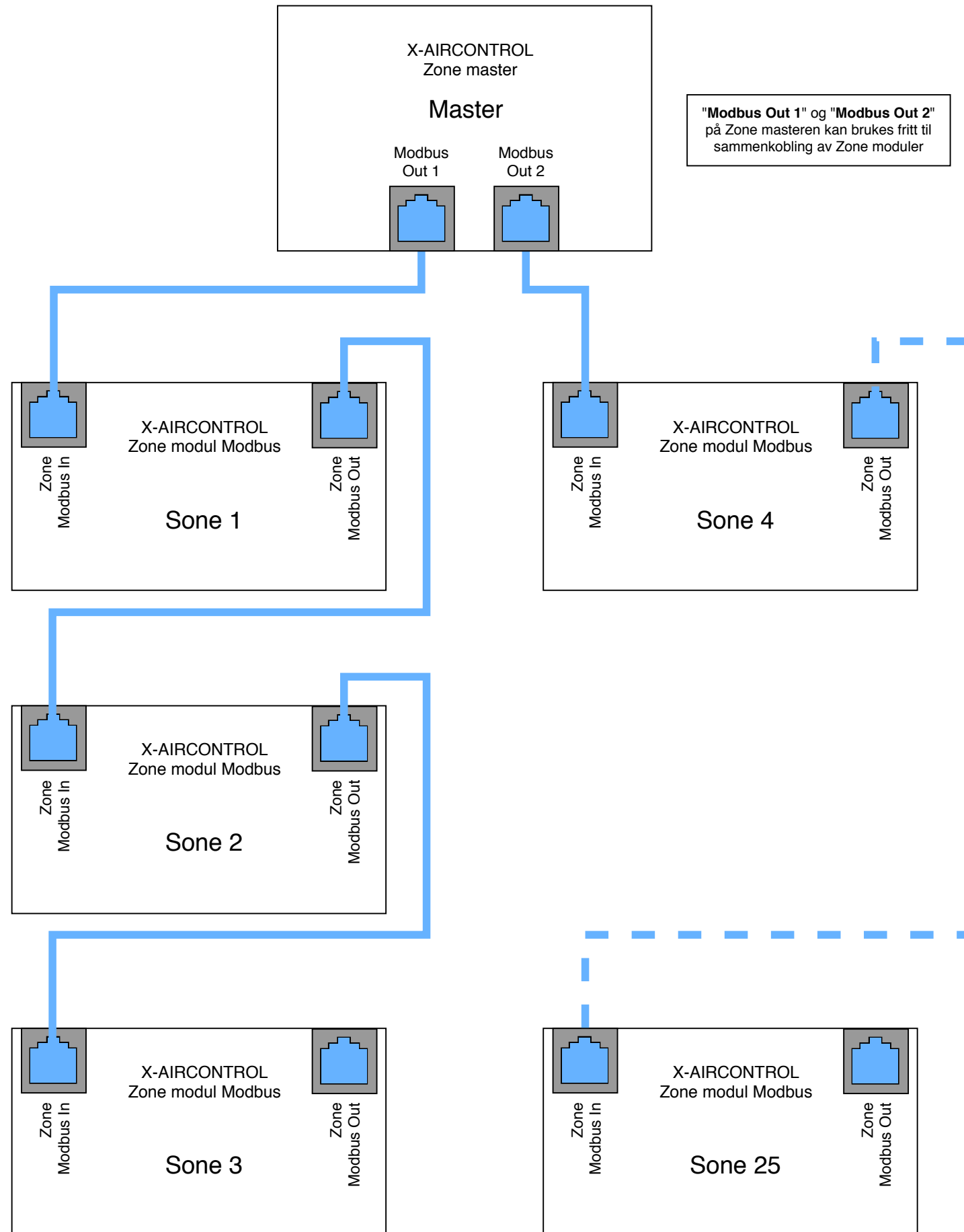
**\*8** Zone modulen gjenkjenner type aktuator basert på modbus-adressen. Gjenkjente adresser for VAV i tabellen under.

Modbus address	Modbus actuating element
1	Avtrekk VAV
2	Tilluft 1 VAV
3	Tilluft 2 VAV

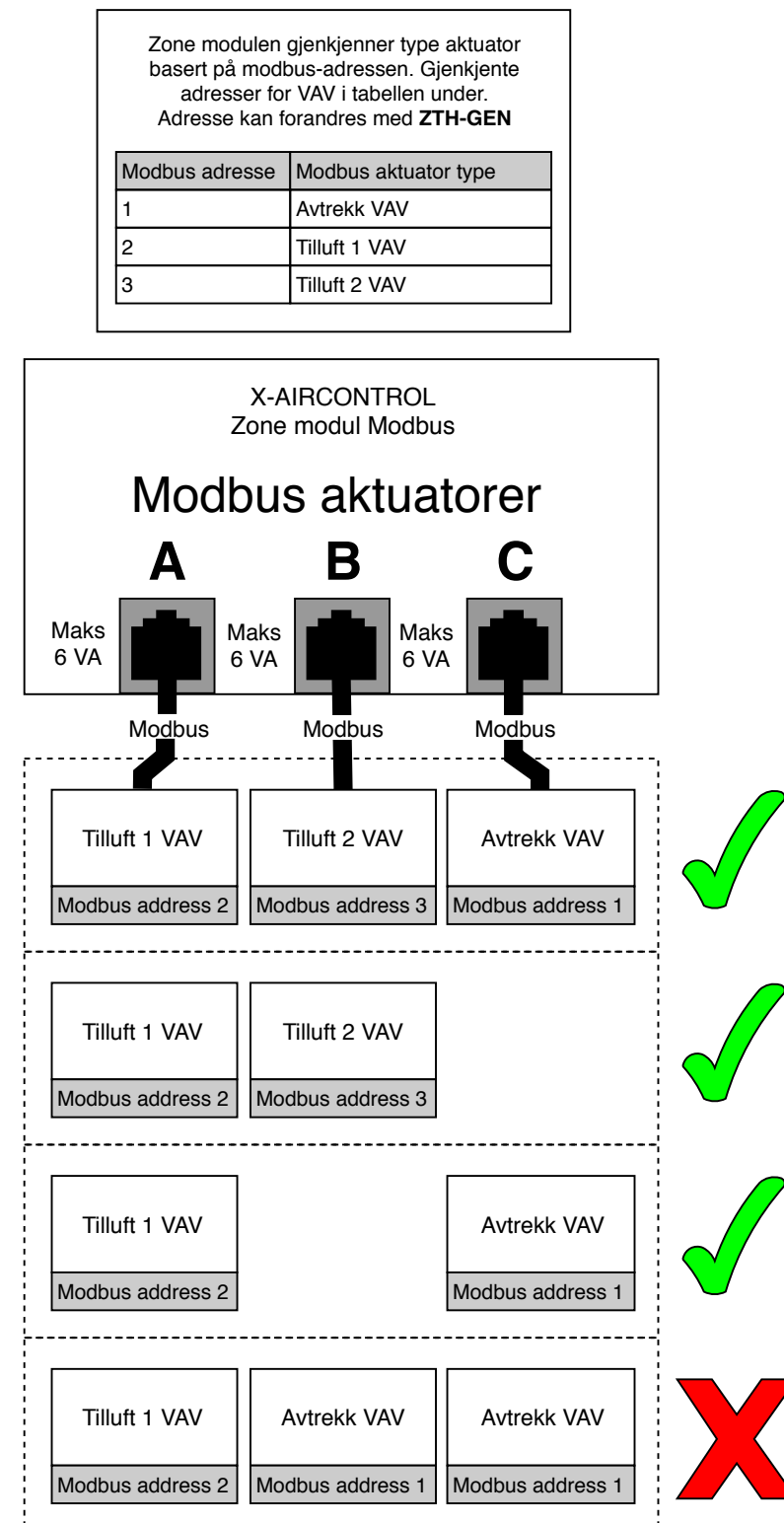


# Rask kontroll av koblinger

## Sammenkobling av soner



## Tilkobling VAV



## Temperaturinngang

