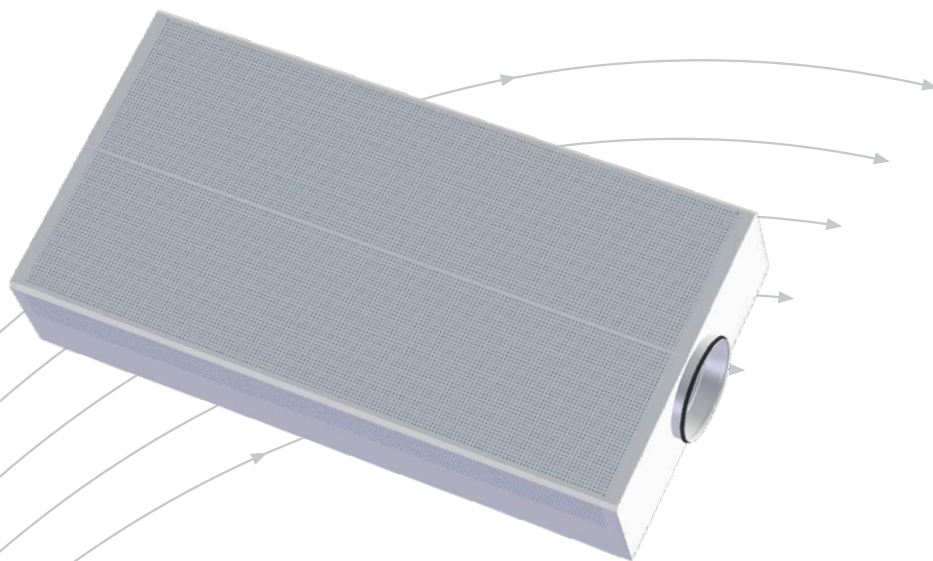


Siv-inn 2

Tilluftsdon för deplacerande ventilation
i industrilokaler



- Jämn luftfördelning
- Stor kapacitet
- Rektangulärt och cirkulärt utförande

TROX[®] TECHNIK

 **Auranor**

TROX Auranor Norge AS

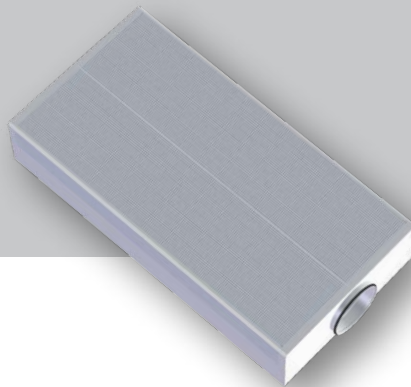
Postboks 100
NO-2712 Brandbu

Telefon +47 61 31 35 00

Fax +47 61 31 35 10

e-post: firmapost@auranor.no
www.trox.se

Siv-inn 2



ANVÄNDNING

Siv-Inn 2 är konstruerad för deplacerande ventilation i industrilokaler.

UTFÖRANDE

Levereras med anslutning i toppen, och i 1/4-, 1/2-, 1/1-rund utförande och rektangulärt utförande

MATERIAL OCH YTBEHANDLING

Alla delar är producerade i galvaniserad plåt. Levereras olackerad som standard, men kan levereras i specialmaterial och/eller lackerade.

SNABBVAL, SIV-INN 2. 1/4R, 1/2R OCH 1/1R

Gäller för höjd H=1500 och H=2000

Siv-inn 2	[m ³ /h]		
	35 dB(A)	40 dB(A)	45 dB(A)
315	1370	1550	2000
400	2000	2450	3000
500	3100	4000	4700
630	4700	5700	6500
800	5800	6800	8300

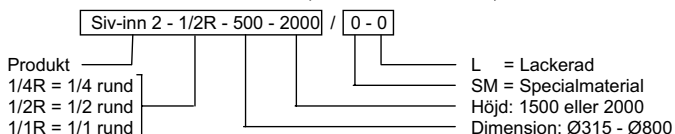
Tabell 1, tabellen visar luftmängder vid angiven ljudeffektnivå.

SNABBVAL, SIV-INN 2. Rektangulär

Siv-inn 2	[m ³ /h]		
	35 dB(A)	40 dB(A)	45 dB(A)
Type			
128	540	630	810
206	828	954	1152
2010	1278	1584	1980
2012	1602	1980	2340

Tabell 2, tabellen visar luftmängd vid angiven ljudeffektnivå.

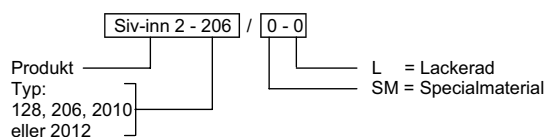
BESTÄLLNINGSKOD, Siv-inn 2. 1/4R, 1/2R och 1/1R



Exempel:
Siv-inn 2-1/2R-500-2000 / 0-0

Förklaring:
Siv-inn 2-1/2Rund, dimension Ø500 och höjd 2000

BESTÄLLNINGSKOD, SIV-INN 2. REKTANGULÄR



Exempel:
Siv-inn 2-206 / 0-0

Förklaring:
Siv-inn 2 typ 206

MÅTT OCH VIKT, Siv-inn 2

Dim.	A	B	C	D	E	Vikt [kg]	Vikt [kg]
				*1/2R	*1/1R		
315	485	500	235	314	400	28 / 37	21 / 27
400	605	630	290	399	500	35 / 45	27 / 35
500	760	800	360	499	630	44 / 56	33 / 42
630	970	1000	470	629	800	59 / 75	43 / 55
800	1220	1200	620	799	1000	83 / 103	55 / 70

Tabell 3, Siv-inn 2. 1/2R och 1/1R (*för H=1500 och H=2000).

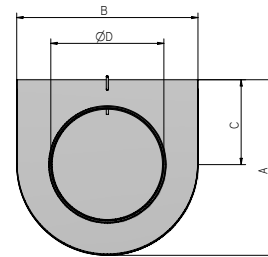
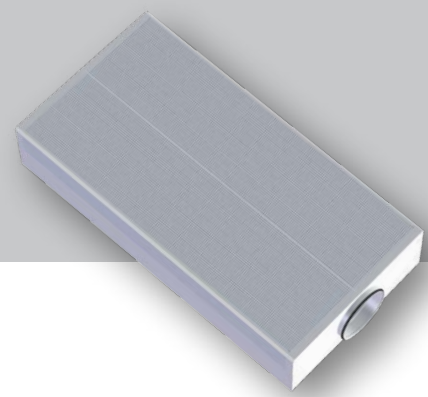
Dim.	A	B	D	*Vikt [kg]
315	713	321	314	38 / 48
400	840	371	399	44 / 57
500	1120	502	499	61 / 77
630	1377	656	629	77 / 97
800	1782	835	799	107 / 132

Tabell 4, Siv-inn 2. 1/4R (*för H=1500 och H=2000).

Type	B	C	E	H	D	Vikt [kg]
128	600	270	145	1200	199	21
206	600	330	180	1980	249	42
2010	995	380	192	1980	314	48
2012	1190	460	232	1980	399	56

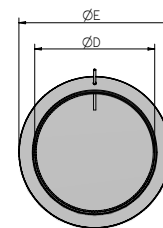
Tabell 5, Siv-inn 2. Rektangulär

Siv-inn 2



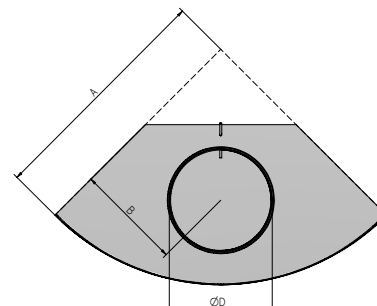
H=höjd=1500mm eller 2000mm

Figur 1, Siv-inn 2. 1/2R.



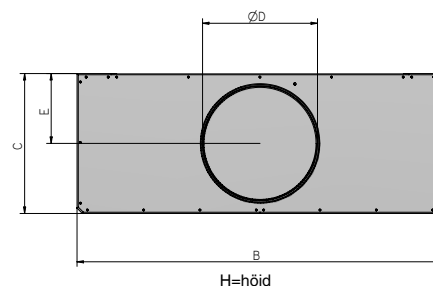
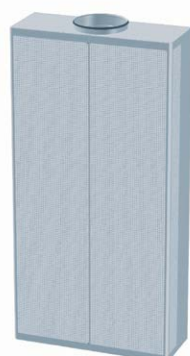
H=höjd=1500mm eller 2000mm

Figur 2, Siv-inn 2. 1/4R



H=höjd=1500mm eller 2000mm

Figur 3, Siv-inn 2. 1/4R



H=höjd

Figur 4, Siv-inn 2. Rektangulär

Siv-inn 2

LJUDTEKNISKA DATA

I diagrammen redovisas sammanlagd A-vägd ljudeffektnivå för donet, L_{WA} . Korrektionsfaktorerna i tabell 6 används för att beräkna utsänd ljudeffektnivå per oktavband, $L_W = L_{WA} + KO$. Ljudtrycksnivå i ett rum med 10 m^2 Sabine rumsabsorption innebär att ljudtrycksnivån i efterklangsfältet är 4 dB lägre än angiven ljudeffektnivå.

Exempel:

I en produktionslokal skall det tillföras 1000 l/s genom en Siv-inn 2 Ø500. Rumsdämpningen är 9 dB. Av diagrammet ser vi att $L_{WA} = 39 \text{ dB(A)}$ och totaltryckfallet är 25 Pa.

Vi vill beräkna följande:

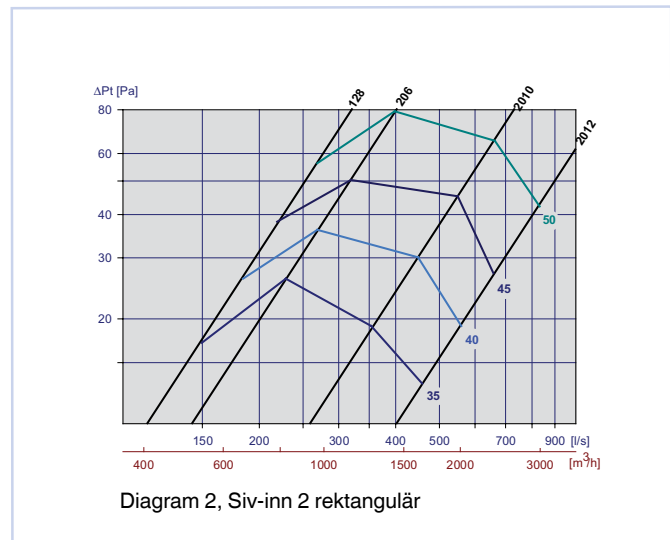
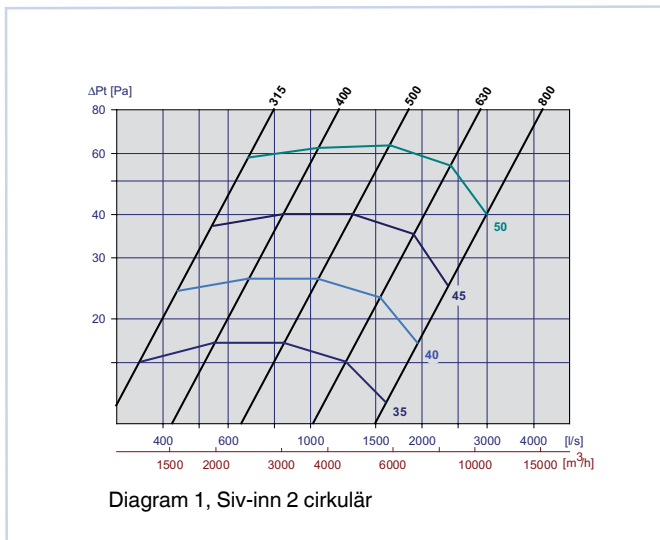
- Avgiven ljudeffektnivå från donet i 250 Hz
- A-vägd ljudtrycksnivå i rummet

a) Tabell 5 visar att korrektionsfaktor för 250 Hz er -5 dB.

L_W i 250 Hz blir då: $L_{WA} + KO = 39 + (-5) = 34 \text{ dB}$

b) Med 9 dB rumsdämpning blir ljudtrycksnivån i rummet:
 $39 - 9 = 30 \text{ dB(A)}$

DIMENSIONERINGSDIAGRAM



Korrektionsfaktor [KO], Siv-inn 2

Siv-inn 2 Dim.	KO[dB]							
	63	125	250	500	1k	2k	4k	8k
315	-5	-4	-3	-5	-7	-13	-23	-20
400	-5	-5	-5	-6	-5	-12	-21	-20
500	-4	-3	-5	-4	-5	-12	-21	-20
630	-2	-2	-4	-5	-6	-13	-19	-18
800	-5	-5	-5	-5	-4	-5	-1	-10

Tabell 6

Siv-inn 2

MONTAGE

Siv-inn 2 monteras mot anslutningskanal, fritt stående eller mot vägg.

INJUSTERING

Enheten levereras med mätslangar för luftmängdsmätning. K-faktorer för uträkning av luftmängd finns på märklappen i donet, eller i vår injusteringsguide på hemsidan: www.trox.se

UNDERHÅLL

Donet rengörs med fuktig trasa.

MILJÖ

Byggvarudeklaration kan erhållas av våra försäljningskontor eller laddas hem från vår hemsida: www.trox.se

Siv-inn 2 är utvecklad och producerad av:

Vi förbehåller oss rätten att göra ändringar