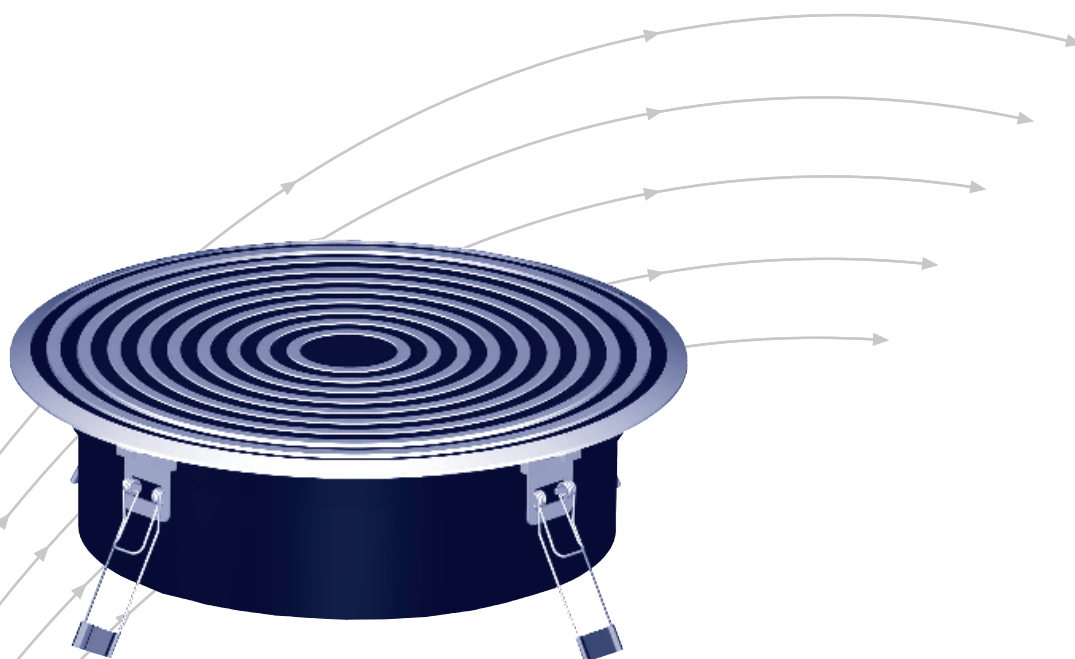


Gulvventiler

Type FB

I aluminium og plast



TROX[®] TECHNIK

TROX Auranor Norge AS

Postboks 100
2712 Brandbu

Telefon +47 61 31 35 00

Fax: +47 61 31 35 10

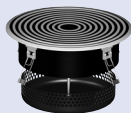
epost: firmapost@auranor.no

www.trox.no

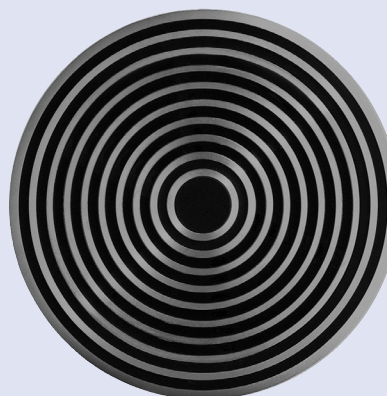
Innhold - Beskrivelse

Beskrivelse _____	2	Aerodynamiske data	
Montasjeeksampler _____	3	Horisontal luftutblåsning (H) _____	13
Konstruksjon - Dimensjoner _____	4	Vertikal luftutblåsning (V) _____	14
Plenumsammer _____	5	Tekniske data	
Belastningsgrense _____	6	Nominell størrelse 150, vertikal luftutblåsning,	
Montasje _____	7	flere ventiler _____	15
Terminologi - Tekniske data _____	8	Bestillingsdetaljer _____	16
Akustiske data			
Nominell størrelse 150, horisontal luftutblåsning (H) _____	9		
Nominell størrelse 200, horisontal luftutblåsning (H) _____	10		
Nominell størrelse 150 og 200, vertikal luftutblåsning (V) _____	11		
Nominell størrelse 200, vertikal luftutblåsning (VF) _____	12		

Gulvventil FBA



Ventilkropp FBA



Gulvventiler av type FB gir komfortabel og energieffektiv luftinnblåsning i rommet, ved å supplere oppadgående konveksjonsstrømmer i oppholdssonen. Dette prinsippet gjør det mulig å "angripe" de lokale varmelastene direkte.

De passer til alle typer installasjonsgulv.

Ventilene er attraktive designelementer for arkitekter og byggherrer på grunn av utseendet og tilgjengelige farger.

Spesielle egenskaper

- Ventilkropp produsert i aluminium eller plast
- Høy mekanisk stivhet / strekkfasthet
- Ekstra virvelement for optimal styring av utblåsningsretningen
- Kort montasjetid for gulvventiler med pynteflens og fjærklips-feste
- En smussfanger forhindrer forurensing av installasjonsgulvet og muliggjør enkel luftmengderegulering

Alle varianter av FB er designet for at montering og demontering for rengjøring kan utføres raskt og enkelt.

Individuelle eller flere ventiler kan ha plenumsammer med sirkulær sideanslutning for kanaltilkobling.

Vårt online-program "Easy Product Finder" er også tilgjengelig på hjemmesiden for dimensjonering og valg av våre gulvventiler.

Installasjonsgulv brukt som plenumskammer

Installasjonsgulv brukt som plenumskammer foretrekkes for store gulvarealer. Her, er det ikke nødvendig med plenumskammer pga. at gulvet fungerer som et plenumskammer og sørger for trykkfordeling til ventilene. Det er ikke nødvendig å regulere luftmengden til individuelle ventiler.

Individuelle rom

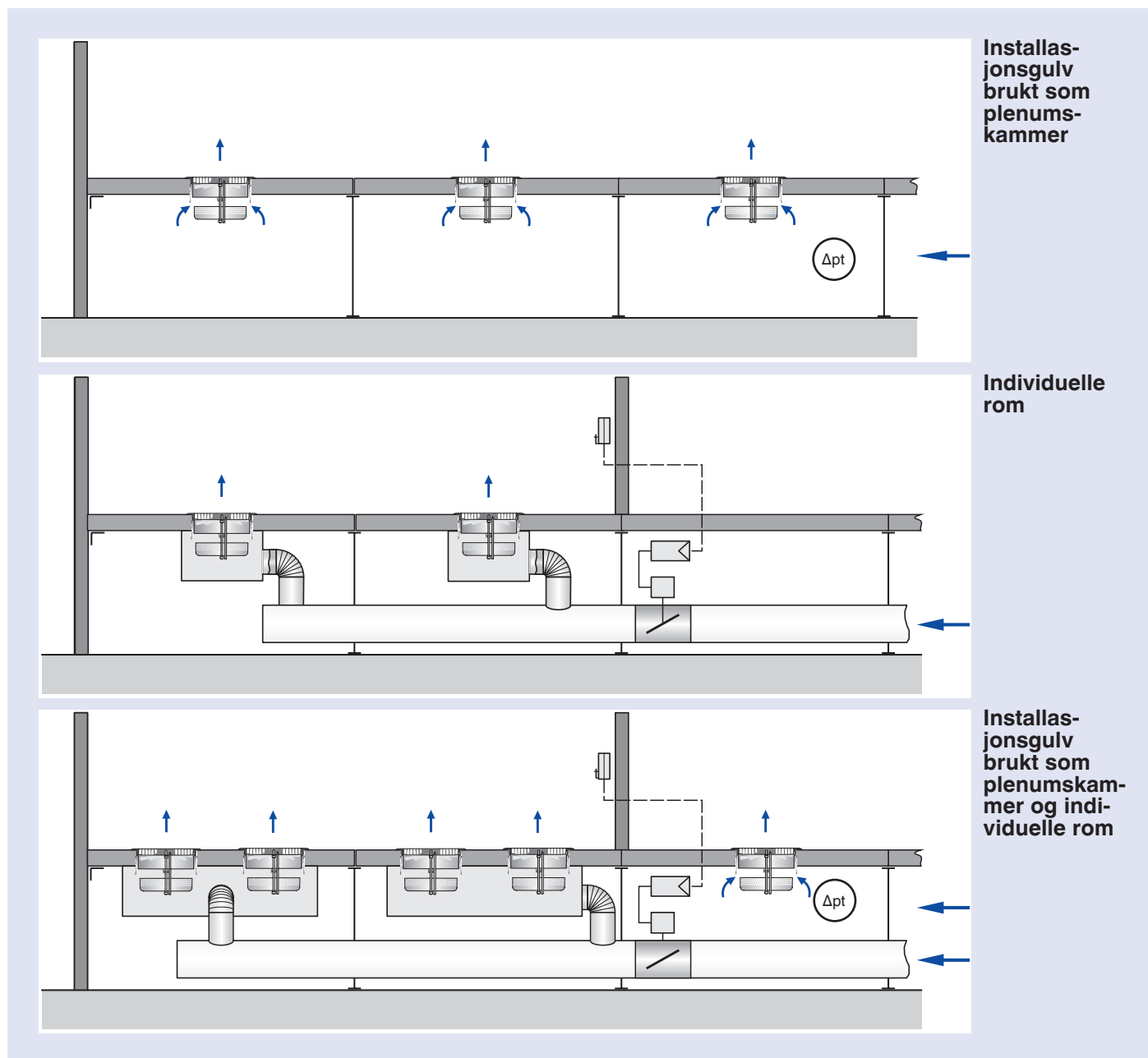
Det anbefales å bruke plenumskammer for individuell romtemperaturregulering. Dette garanterer at luftmengden til hvert rom kan reguleres separat, f.eks. med romtermostat.

Installasjonsgulv brukt som plenumskammer og individuelle rom

I en kombinasjon med sone- og individuell romregulering, bør det være kanalført tilluft til gulvventilens plenumskammer. Individuelle rom kan reguleres, f.eks. med romtermostater. Luften fordeles i sonen ved hjelp av overtrykk i installasjonsgulvet og dermed vil gulvventilene være selvregulerende. For individuelle rom er det flere plenumskammer tilgjengelig.

Kommentar

Bruken av smussfanger er ikke absolutt nødvendig, det avhenger av tilstanden til rommet eller bruken av rommet. Den aerodynamiske ytelsen til gulvventilen blir ikke påvirket av smussfangeren.



Konstruksjon Dimensjoner

Karakteristikk

- Horizontal eller vertikal luftutblåsning
- Radielt arrangerte luftregulerings-elementer for optimal luftutblåsning
- Høy strekkfasthet, selv med forbehold om en forskjøvet belastning

Konstruksjonskarakteristikk

Pynteflens

- Med en vridningssikring for ventilkroppen
- Fjærklips gjør det mulig med tykke gulvfliser og store toleranser på utsparingene

Virvelement

- Fast for vertikal luftutblåsning
- Justerbar for horisontal eller vertikal luftutblåsning

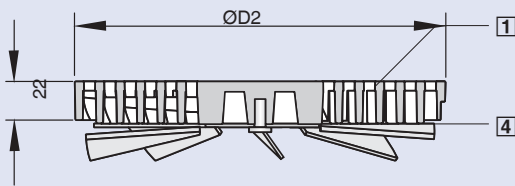
Smussfanger

For å regulere luftmengden kan høyden til smussfangeren justeres enten fra forsiden av ventilen eller fra undersiden

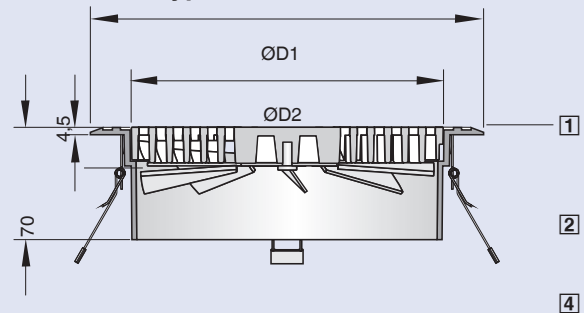
Ventilkropp og pynteflens		Bestillingskode
Materialer	Overflate	
Aluminium Støpt, gradet og sandblåst	-	FBA-1
	Lakkert sort synlig front er ulakkert	FBA-3
	synlig front er ulakkert	FBA-4
Polyamid	grå, lik RAL 7037	FBK-1//0
	sort, lik RAL 9005	FBK-2//0
Polyamid flammehe-mmende i henhold til UL 94	grå, lik RAL 7037	FBK-1//V00
	sort, lik RAL 9005	FBK-2//V00

- Fjærklips laget av rustfritt stål
- Virvelement og avstandsring laget i polyamide (PA 6-V0) flammehe-mmende i henhold til UL 94
- Smussfanger laget i plast (ABS) flammehe-mmende i henhold til UL 94
- Justeringsenhet og stabiliseringsstag laget i galvanisert stål

Type FBA/FBK

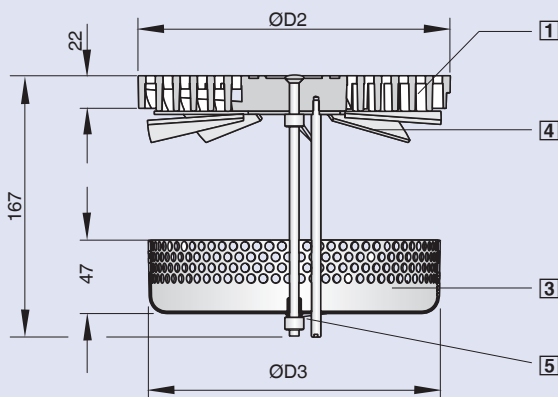


Type FBA/FBK...-KF



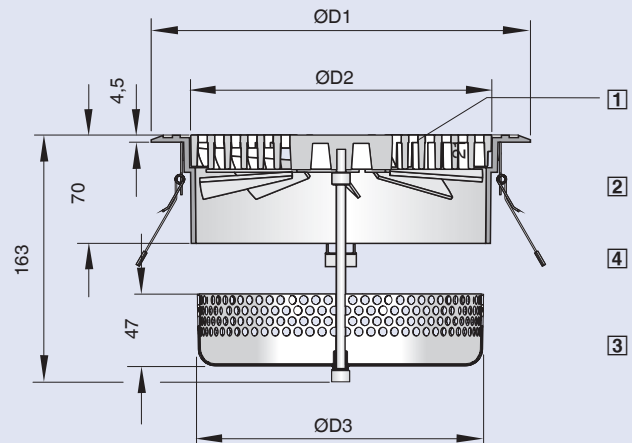
Type FBA/FBK...-SV

Med luftmengderegulering fra ventilfronten



Type FBA/FBK...-KF

Med luftmengderegulering i bakkant



- 1 Ventilkropp, avstandsring 6 mm
- 2 Pynteflens med fjærklips
- 3 Smussfanger med justerbar høyde
- 4 Virvelement
- 5 Stabiliseringsstag

Dimensjoner i mm

Nominell størrelse	ØD1	ØD2	ØD3
150	200	149	137
200	250	199	187

Plenumskammer for montasje i gulv som ikke er konstruert som installasjonsgulv til bruk som plenumskammer

Type A, GA/GAM

De består av en sarg med sideanslutning og er tilgjengelig som plenumskammer for en enkelt ventil (type A) eller som plenumskammer med plass til flere ventiler (type GA/GAM).

Plenumskammeret er montert på undersiden av gulvet. Pakningen mellom plenumskammeret og gulvet må skaffes av kunden.

Type GA/GAM

Plenumskammeret for flere ventiler er egnet for montasje av 4 ventiler med nominell størrelse 150, vist i skissen nedenfor.

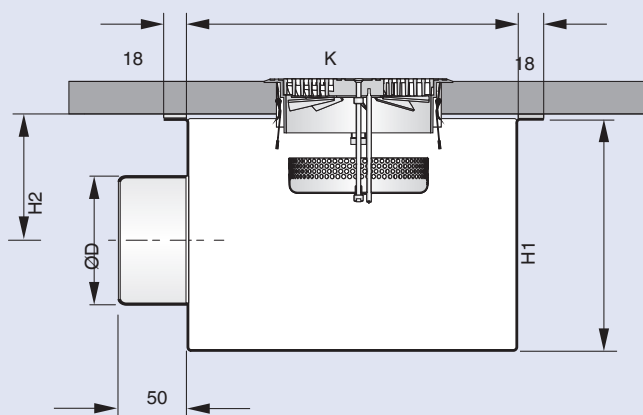
I og med at det normalt ikke er nødvendig å regulere ventilene individuelt, er det plassert et spjeld i anslutningen på plenumskammeret.

Plenumskammer	Bestillingskode
For enkel ventil	FB..-A
For flere ventiler	GA
For flere ventiler, med spjeld montert i anslutningen for luftmengderegulering	GAM

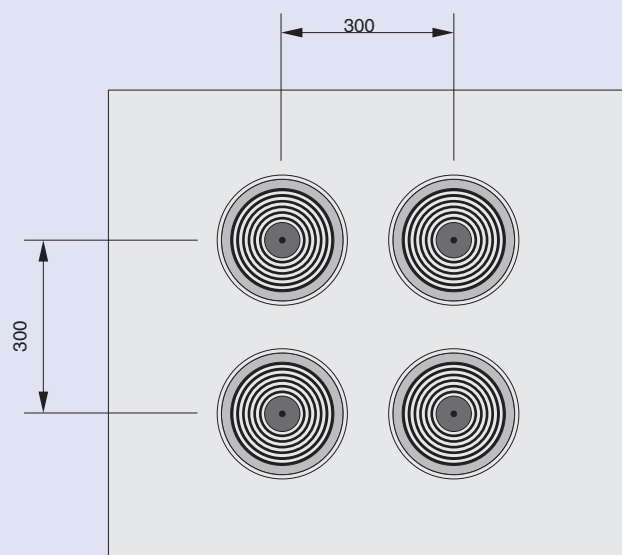
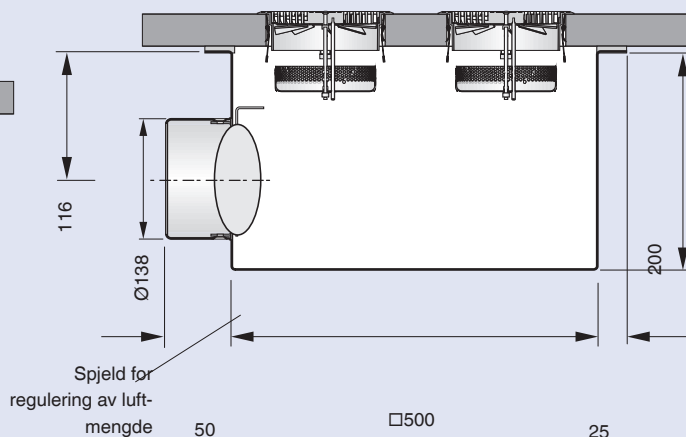
Materialer

- Plenumskammer produsert i galvanisert stål, lakkert sort RAL 9005

Plenumskammer type A



Plenumskammer type GA/GAM



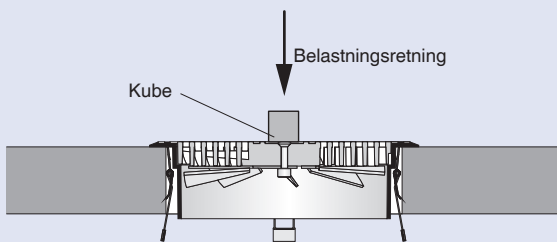
Dimensjoner i mm

Nominell størrelse	ØD	□K	H1	H2
150	98	200	125	72
200	123	250	150	84

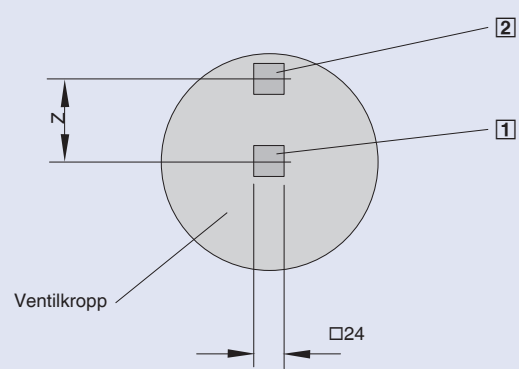
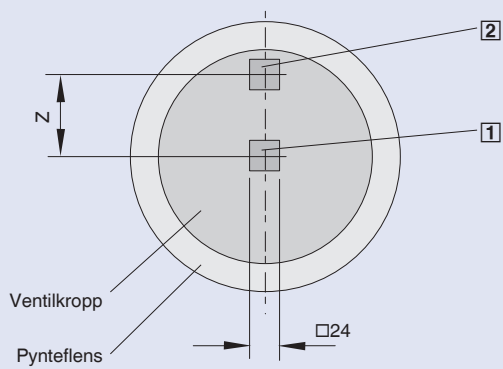
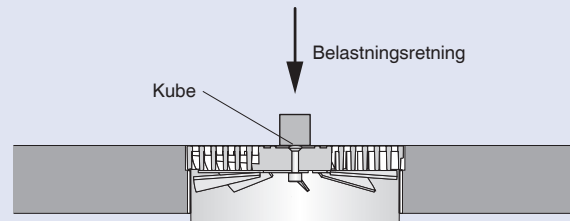
Belastningsgrense

Konstruksjon		Bruddbelastning i kN		Mellomrom z
		Kubens plassering 1	Kubens plassering 2	i mm
FBA Aluminium	Nominell størrelse 150 uten pynteflens	27	15	52
	Nominell størrelse 200 uten pynteflens	25	8	77
	Nominell størrelse 150 med pynteflens	28	14	52
	Nominell størrelse 200 med pynteflens	20	9	77
FBK Plast	Nominell størrelse 150 uten pynteflens	15	6	52
	Nominell størrelse 200 uten pynteflens	6	3	77
	Nominell størrelse 150 med pynteflens	12	5	52
	Nominell størrelse 200 med pynteflens	6	2	77

Testoppsett med pynteflens



Testoppsett uten pynteflens



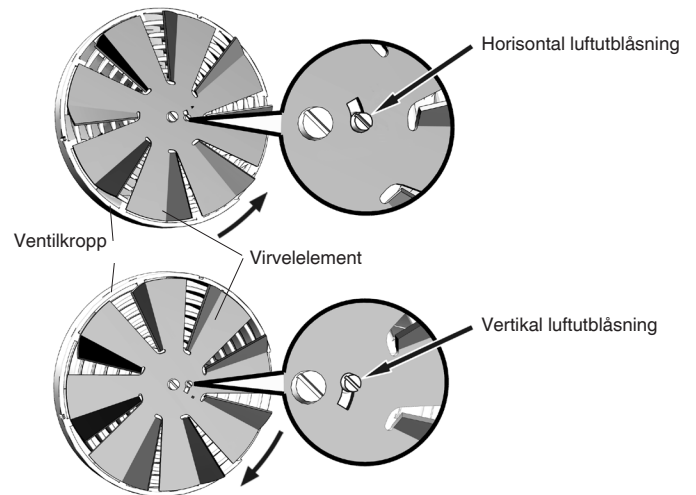
Montasje

Bruk av pynteflens anbefales til bruk på gulv med tepper på grunn av bedre kantbeskyttelse. De kan brukes på gulvplater ≥ 10 mm.

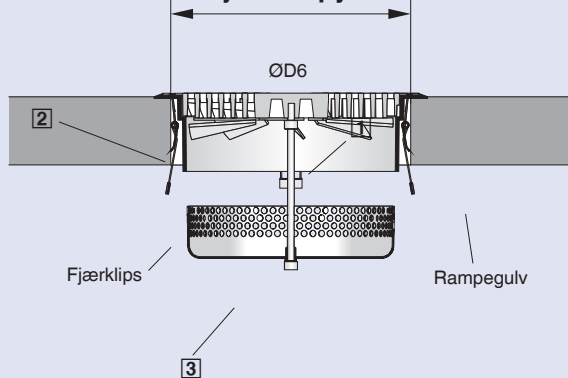
En pynteflens [2] er ikke nødvendig for montasje i gulv med harde gulvoverflater. Hvis montasje uten pynteflens, den medfølgende avstandsringen [4] må brukes av funksjonelle årsaker og korreksjon av høyde. Et avtrappet hull er påkrevd for dette.

Utsparingene som er nødvendig for versjoner med eller uten pynteflens er vist i skissen nedenfor.

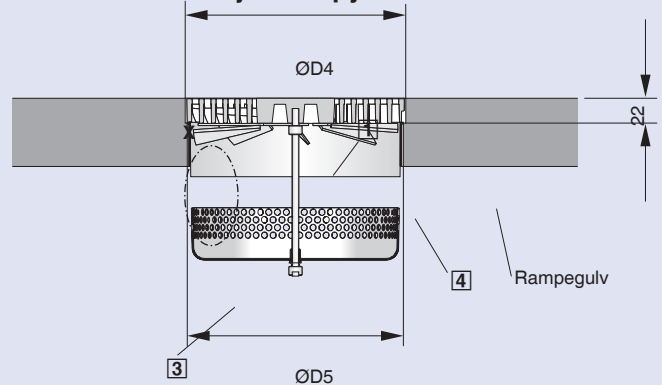
Justering av virvelementet



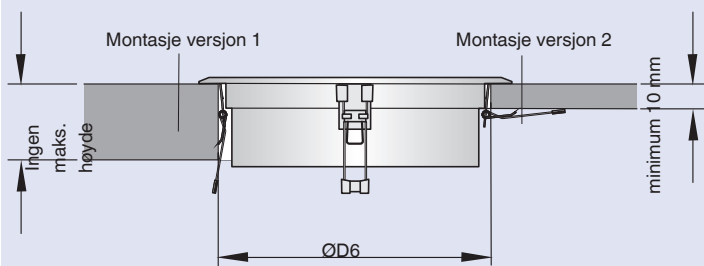
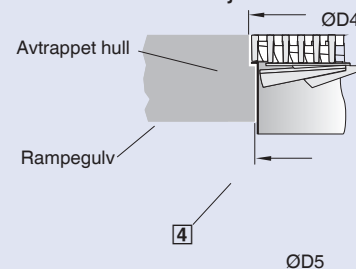
Montasje med pynteflens



Montasje uten pynteflens



Detalj X



- [1] Ventilkropp med virvelement
- [2] Pynteflens med fjærklips
- [3] Smussfanger med høydejustering i bakkant for regulering av luftmengden
- [4] Avstandsring (medfølger for gulvventiler uten pynteflens av funksjonelle årsaker og for korreksjon av høyde)

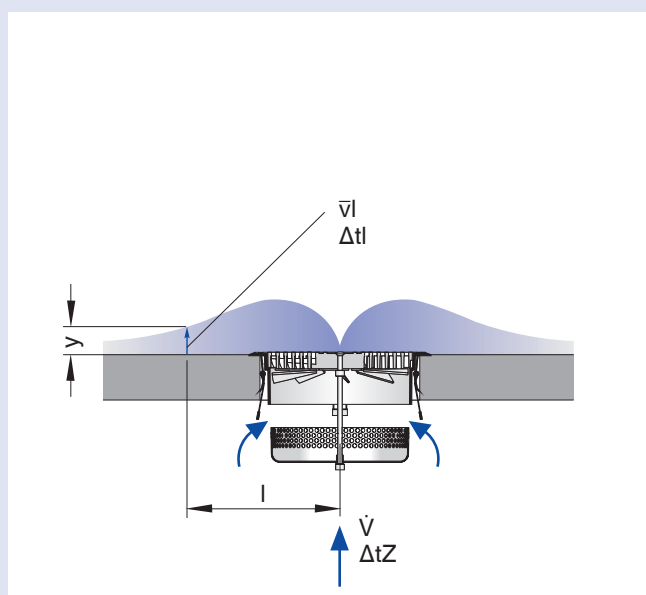
Dimensjoner i mm				Vekt i kg					
Nominell størrelse	ØD4	ØD5	ØD6	FBK			FBA		
				Ventilkropp	Pynteflens	SM / SV	Ventilkropp	Pynteflens	SM / SV
150	151	143	170 – 180	0,3	0,2	0,1	0,5	0,5	0,1
200	201	193	220 – 230	0,4	0,2	0,1	1	0,6	0,1

Terminologi

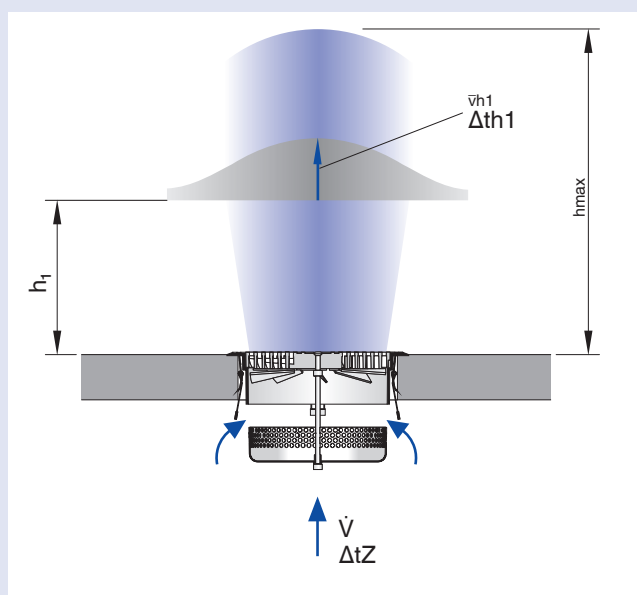
\dot{V}	i l/s og m^3/h	: Luftmengde pr. ventil
A_{eff}	i m^2	: Effektivt utblåsningsareal
l	i m	: Avstand fra senter på ventilen
y	i m	: Høyde på målepunkt 10 – 50 mm over gulvnivå
h_1	i m	: Høyde over ventil
h_{maks}	i m	: Maks. penetrasjonshøyde på tilluftsstrålen avhengig av ΔtZ og \dot{V}
\bar{v}_l	i m/s	: Maks. tid gjennomsnittlig lufthastighet på 10 – 50 mm over gulvnivå
\bar{v}_{h1}	i m/s	: Maks. tid gjennomsnittlig lufthastighet på høyde h_1 over gulvnivå
ΔtZ	i K	: Temperaturforskjell mellom tilluft og romluft
Δt_{h1}	i K	: Temperaturforskjell mellom romluft og ventil på høyde h_1
Δt_l	i K	: Temperaturdifferanse mellom romluft og ventil på avstand l
Δp_t	i Pa	: Totalt differansetrykk

LWA i dB(A) : A-vektet lydeffektnivå
 LWNC : NC klassifisering av lydeffektnivå

Horisontal luftutblåsning



Vertikal luftutblåsning



Effektivt utblåsningsareal A_{eff} i m^2

Nominell størrelse	150	200
Vertikal luftutblåsning (V)	0,00394	0,00560
Horisontal luftutblåsning (H)	0,00334	0,00560
Vertikal faste (VF)	–	0,00820

Akustiske data

Nominell størrelse 150, horisontal luftutblåsning (H)

Korreksjon til diagram 1

Luftmengderegulering ved hjelp av smussfangeren

åpen	Δp_t		LWA/LWNC	
	uten AK	med AK	uten AK	med AK
100%	$\times 1,0$	$\times 1,0$	–	–
40%	$\times 1,1$	$\times 1,1$	+1	+1
20%	$\times 1,8$	$\times 1,4$	+10	+6

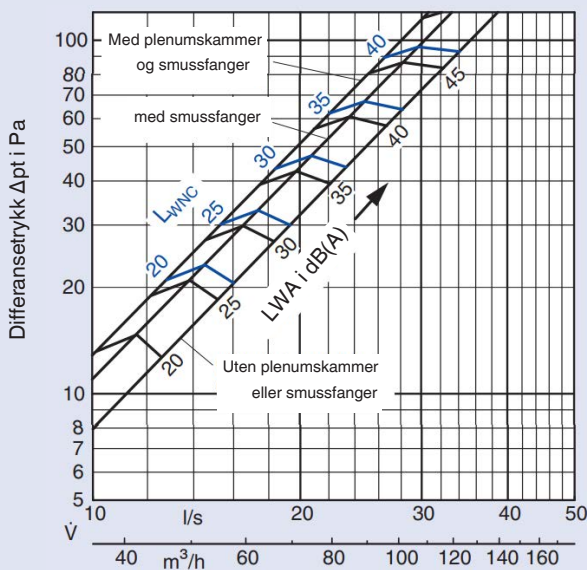
Korreksjon til diagram 2

Luftmengderegulering ved hjelp av smussfangeren

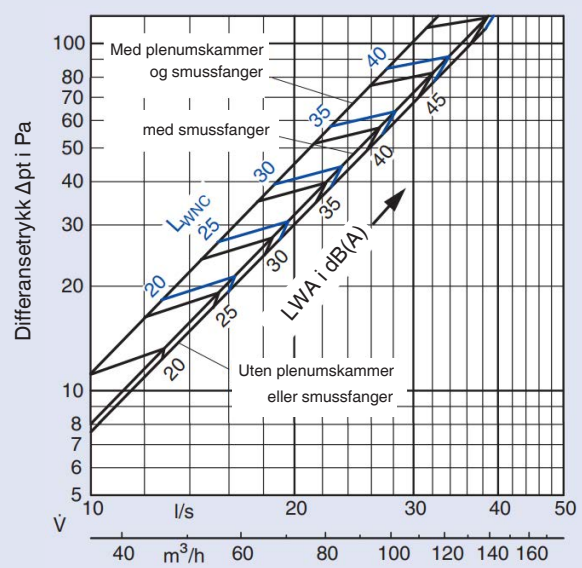
åpen	Δp_t		LWA/LWNC	
	uten AK	med AK	uten AK	med AK
100%	$\times 1,0$	$\times 1,0$	–	–
40%	$\times 1,1$	$\times 1,1$	+2	0
20%	$\times 1,4$	$\times 1,6$	+5	+10

Lydeffektnivå og differansetrykk

1 FBA...-H/nominell størrelse 150



2 FBK...-H/nominell størrelse 150



Tekniske data for varianter med smussfanger (... SM/SV) gjelder for gulv opp til 70 mm tykkelse.

Akustiske data

Nominell størrelse 200, horisontal luftutblåsning (H)

Eksempel

Gitte data:

Type FBA ... - H - SM / 200

Luftmengderegulering 40% åpen

Luftmengde $\dot{V} = 35$ l/s

Påkrevd: Lydeffektnivå og differanstrykk

Diagram 3:

LWA = $35 + 1 = 36$ dB(A)

$\Delta p_t = 30 \times 1.1 = 33$ Pa

Korreksjon til diagram 3

Luftmengderegulering ved hjelp av smussfangeren

åpen	Δp_t		LWA/LWNC	
	uten AK	med AK	uten AK	med AK
100%	$\times 1,0$	$\times 1,0$	-	-
40%	$\times 1,1$	$\times 1,2$	+ 1	+ 1
20%	$\times 3,8$	$\times 1,6$	+ 8	+ 6

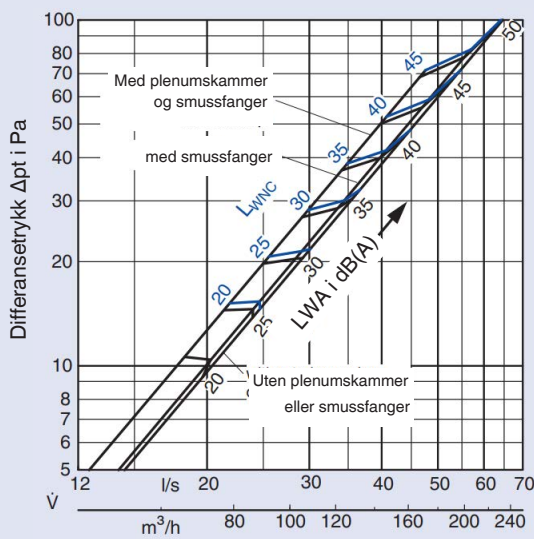
Korreksjon til diagram 4

Luftmengderegulering ved hjelp av smussfangeren

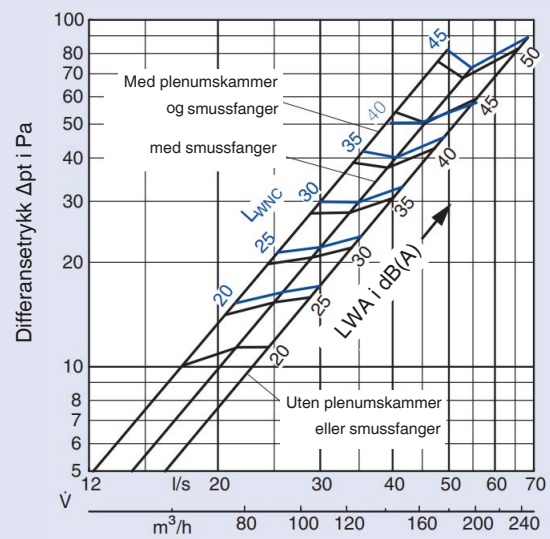
åpen	Δp_t		LWA/LWNC	
	uten AK	med AK	uten AK	med AK
100%	$\times 1,0$	$\times 1,0$	-	-
40%	$\times 1,3$	$\times 1,3$	+ 2	+ 1
20%	$\times 2,1$	$\times 1,8$	+ 9	+ 7

Lydeffektnivå og differanstrykk

3 FBA...-H/nominell størrelse 200



4 FBK...-H/nominell størrelse 200



Tekniske data for varianter med smussfanger (... SM/SV) gjelder for gulv opp til 70 mm tykkelse.

Akustiske data

Nominell størrelse 150 og 200, vertikal luftutblåsning (V)

Korreksjon til diagram 5

Luftmengderegulering ved hjelp av smussfangeren

åpen	Δp_t		LWA/LWNC	
	uten AK	med AK	uten AK	med AK
100%	× 1,0	× 1,0	–	–
40%	× 1,2	× 1,2	+1	+1
20%	× 1,8	× 1,8	+8	+7

Korreksjon til diagram 6

Luftmengderegulering ved hjelp av smussfangeren

åpen	Δp_t		LWA/LWNC	
	uten AK	med AK	uten AK	med AK
100%	× 1,0	× 1,0	–	–
40%	× 1,2	× 1,2	+3	0
20%	× 1,7	× 1,7	+7	+5

Korreksjon til diagram 7

Luftmengderegulering ved hjelp av smussfangeren

åpen	Δp_t		LWA/LWNC	
	uten AK	med AK	uten AK	med AK
100%	× 1,0	× 1,0	–	–
40%	× 1,3	× 1,3	+4	0
20%	× 1,8	× 1,9	+8	+5

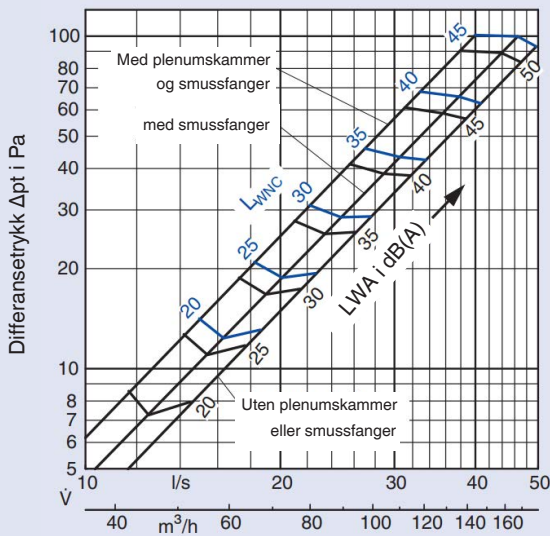
Korreksjon til diagram 8

Luftmengderegulering ved hjelp av smussfangeren

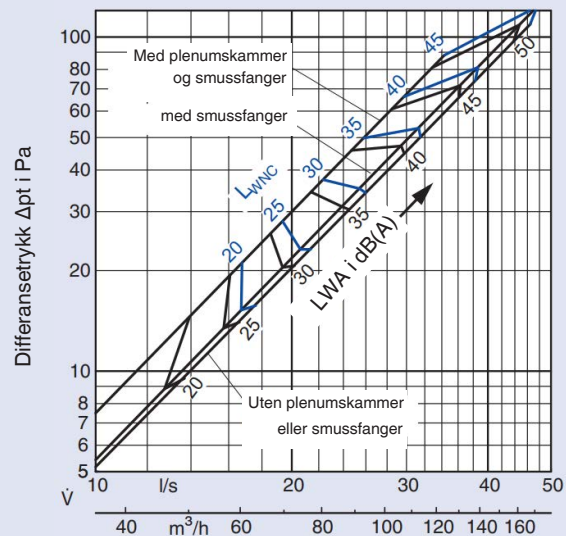
åpen	Δp_t		LWA/LWNC	
	uten AK	med AK	uten AK	med AK
100%	× 1,0	× 1,0	–	–
40%	× 1,1	× 1,3	+3	+2
20%	× 1,6	× 1,9	+8	+8

Lydeffektnivå og differansetrykk

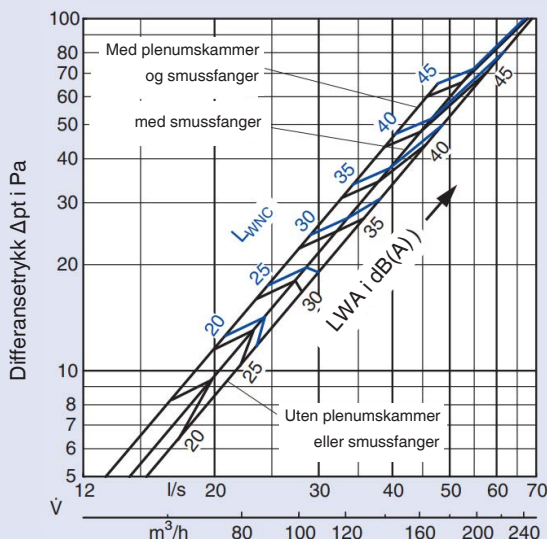
5 FBA...-V/nominell størrelse 150



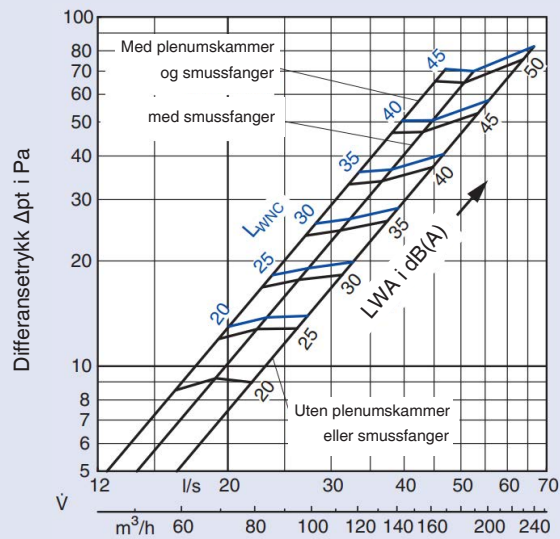
6 FBK...-V/nominell størrelse 150



7 FBA...-V/nominell størrelse 200



8 FBK...-V/nominell størrelse 200



Tekniske data for varianter med smussfanger (... SM/SV) gjelder for gulv opp til 70 mm tykkelse.

Akustiske data

Nominell størrelse 200, vertikal luftutblåsning (VF)

Korreksjon til diagram 9

Luftmengderegulering ved hjelp av smussfangeren

åpen	Δp_t		LWA/LWNC	
	uten AK	med AK	uten AK	med AK
100%	$\times 1,0$	$\times 1,0$	-	-
40%	$\times 1,6$	$\times 1,6$	+ 3	+ 4
20%	$\times 1,9$	$\times 2,9$	+ 4	+ 8

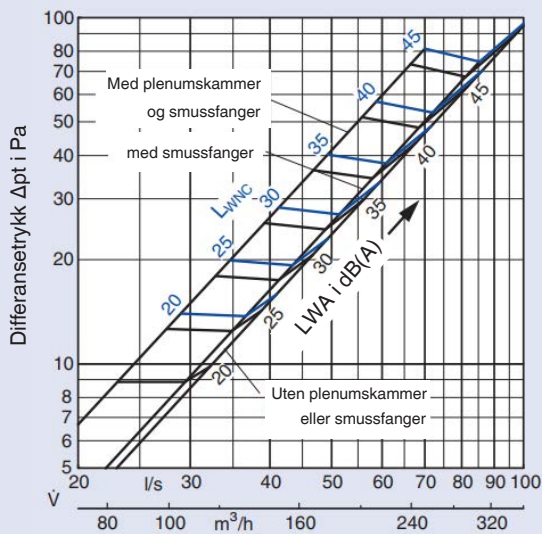
Korreksjon til diagram 10

Luftmengderegulering ved hjelp av smussfangeren

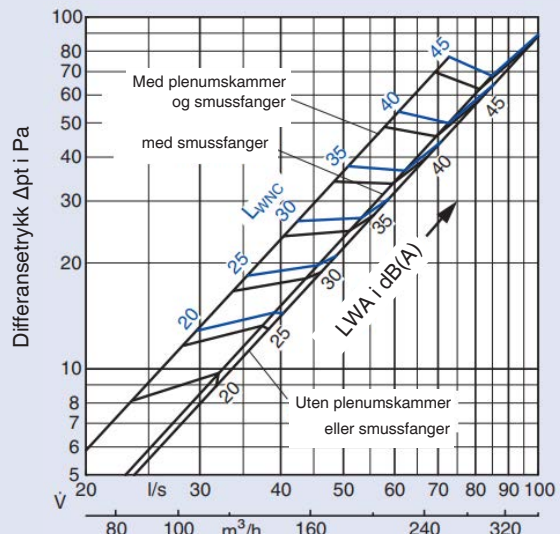
åpen	Δp_t		LWA/LWNC	
	uten AK	med AK	uten AK	med AK
100%	$\times 1,0$	$\times 1,0$	-	-
40%	$\times 1,9$	$\times 1,6$	+ 7	+ 4
20%	$\times 4,7$	$\times 3,2$	+ 10	+ 9

Lydeffektnivå og differansetrykk

9 FBA...-VF/nominell størrelse 200



10 FBK...-VF/nominell størrelse 200



Tekniske data for varianter med smussfanger (... SM/SV) gjelder for gulv opp til 70 mm tykkelse.

Eksempel

Gitte data:

Type FBA ... - H - SM / 200

Luftmengde $\dot{V} = 30 \text{ l/s}$

Tilluftstemperatur differens $\Delta t_z = -6 \text{ K}$

Avstand fra senter på ventilen $l = 0.7 \text{ m}$

Diagram 3, side 10:

LWA = 30 dB(A), (LWNC = 24 dB)

$\Delta p_t = 20 \text{ Pa}$

Diagram 13:

maks. lufthastighet $\bar{v}_l = 0.26 \text{ m/s}$

Diagram 14:

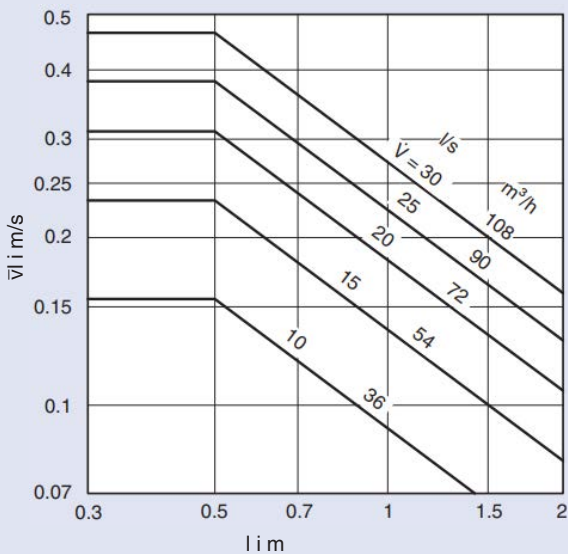
Temperature kvotient

$\Delta t_l / \Delta t_z = 0.23$

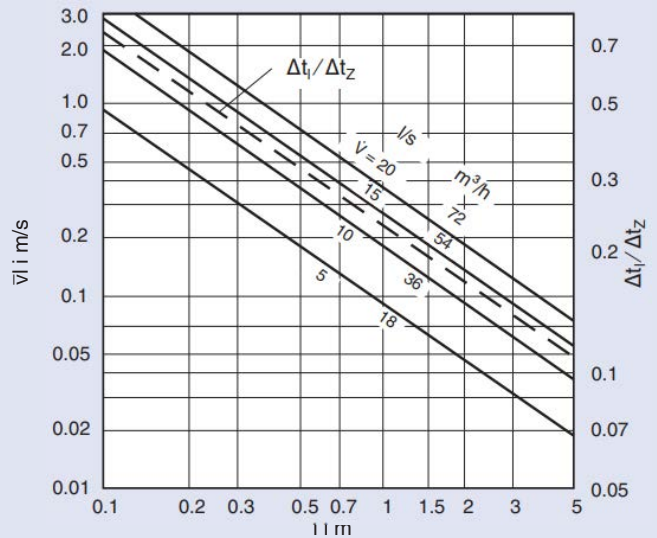
$\Delta t_l = 0.23 \times (-6 \text{ K}) = -1.4 \text{ K}$

Lufthastighet

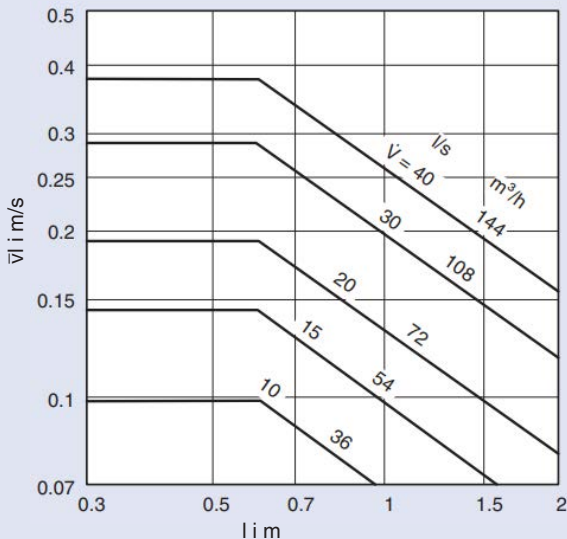
11 FBA...-H/nominell størrelse 150



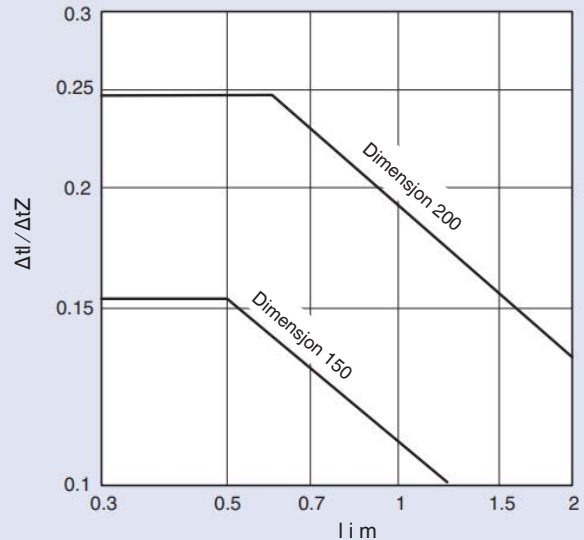
12 FBK...-H/nominell størrelse 150



13 FBA/FBK...-H/nominell størrelse 200



14 Temperatur kvotient



Aerodynamiske data

Vertikal luftutblåsning (V)

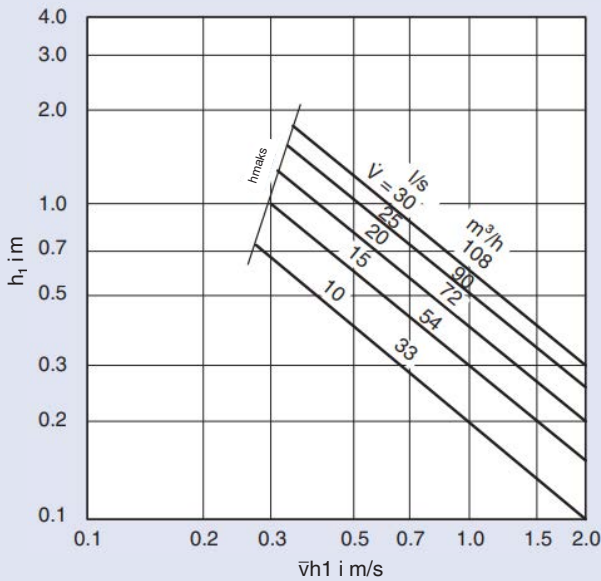
Diagrammene 15, 16 og 17 referer til $\Delta tZ = -6K$

Korreksjonsverdier for andre tillufttemperaturdifferanser

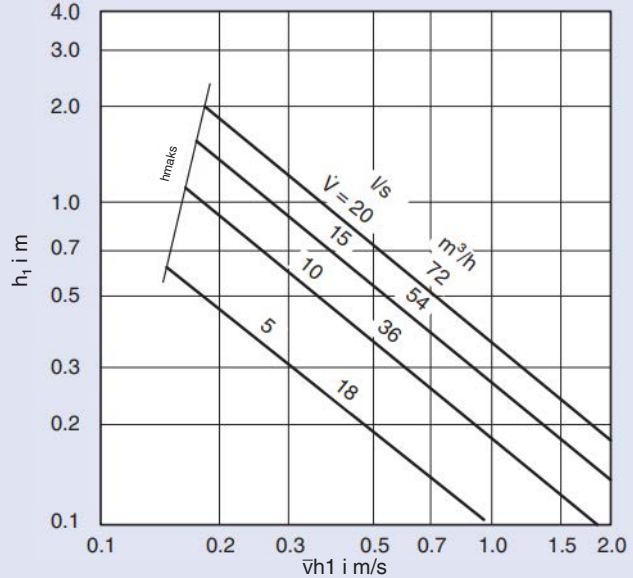
ΔtZ	-4	-6	-8	-10
h_{maks}	$\times 1,2$	$\times 1,0$	$\times 0,85$	$\times 0,75$
$\bar{v}h1$	$\times 1,2$	$\times 1,0$	$\times 0,85$	$\times 0,75$

Lufthastighet

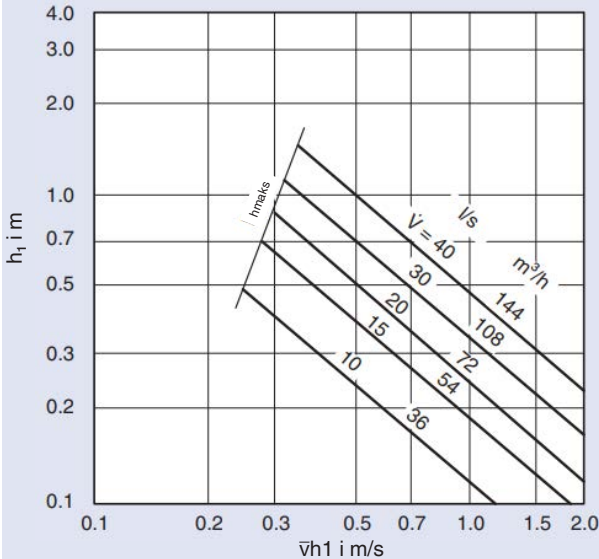
15 FBA...-V/nominell dimensjon 150



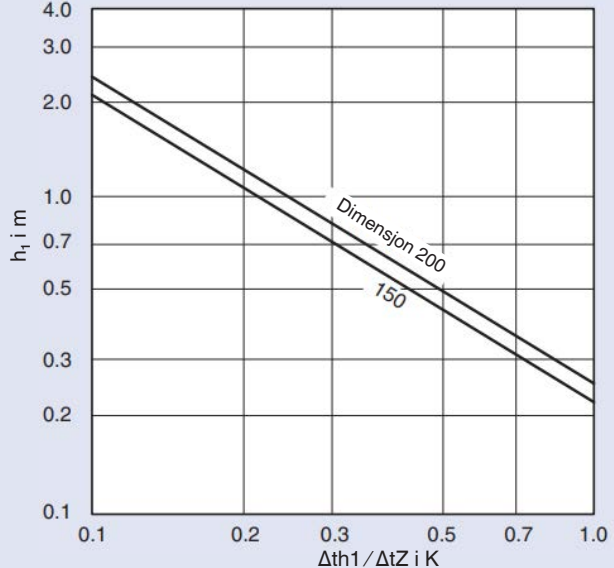
16 FBK...-V/nominell dimensjon 150



17 FBA/FBK...-V/nominell dimensjon 200



18 Temperatur kvotient



Korreksjon til diagram 19

Luftmengderegulering ved hjelp av smussfangeren

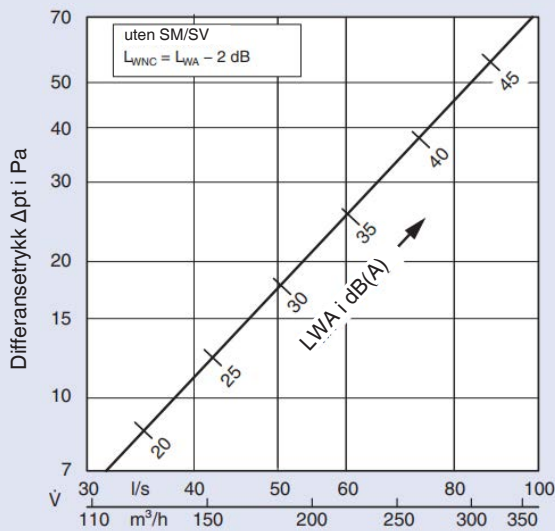
Luftmengderegulering "åpen"	Δp_t	LWA/LWNC
90°	× 1,0	0
45°	× 1,6	2
0°	× 4,1	5

Diagram 20 referer til $\Delta tZ = -6K$

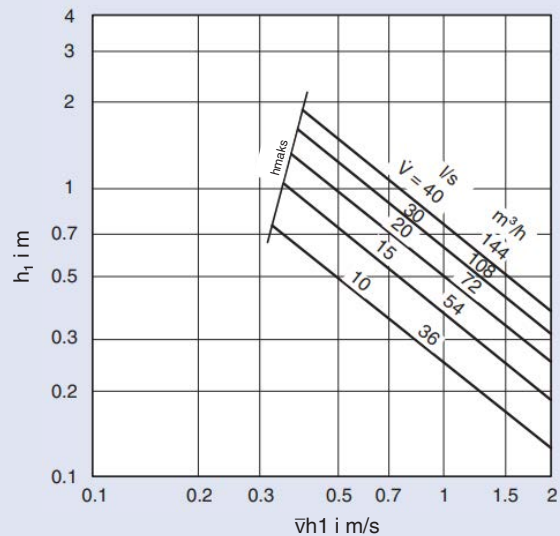
Korreksjonsverdier for andre tillufttemperaturdifferanser

ΔtZ	-4	-6	-8	-10
h_{maks}	× 1,2	× 1,0	× 0,85	× 0,75
$\bar{v}h1$	× 1,2	× 1,0	× 0,85	× 0,75

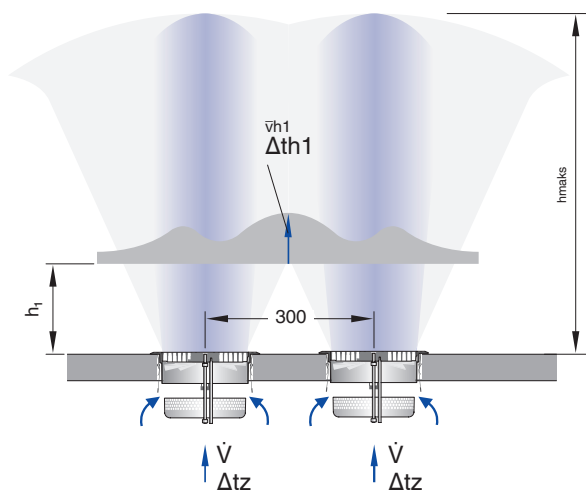
19 Lydeffektnivå og differansetrykk



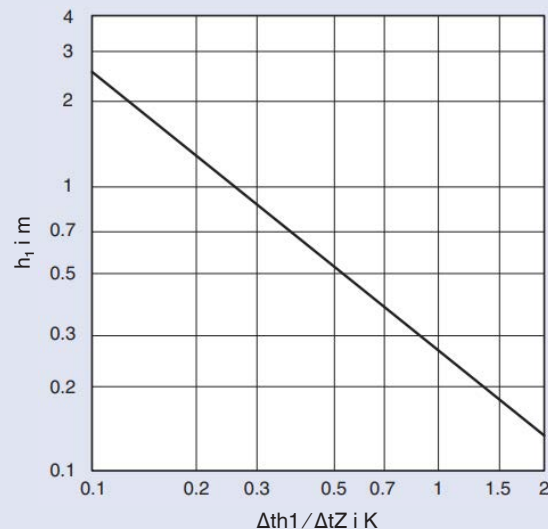
20 Lufthastighet



Vertikal utblåsning, flere ventiler



21 Temperatur kvotient



Tekniske data for varianter med smussfanger (... SM/SV) gjelder for gulv opp til 70 mm tykkelse.

Bestillingsdetaljer

Spesifikasjonstekst *

Gulvventiler produsert i aluminium med radielt arrangerte ribber for å gi optimal horisontal eller vertikal luftutblåsning. Som følge av ventilens høye induksjon, vil strålehastighet og temperaturforskjell raskt reduseres.

Spesielle egenskaper

Ventilkropp produsert i aluminium

Høy mekanisk stivhet

- Ekstra virvelement for optimal styring av utblåsningsretningen
- Kort montasjetid pga. av pynteflens og festing med fjærklips
- Smussfangeren forhindrer forurensing av installasjonsgulvet og gjør luftmengderegulering enkelt.

Pynteflens med fjærklips for enkel montasje; med vridnings-sikring for ventilkroppen, passer for tykke gulv. Store utsparinger pga. fjærklipsets klemmeteknikk. Lydeffektnivå på luftregenerert støy målt i henhold til EN ISO 5135

Materialer:

Bestillingskode

FBA - 1 - V - KF - SM - A

/ 150

/ V00

1

2

3

4

5

6

7

8

1 Type

FBA Ventilkropp av aluminium

FBK ventilkropp av plast

2 Overflate på ventilkropp og pynteflens

FBA:

- 1 Støpt, gradet
- 3 Støpt, gradet, lakkert sort, synlig front er ulakkert
- 4 Støpt, gradet, synlig front er ulakkert

FBK:

- 1 Grå (lik RAL 7037)
- 2 Sort (lik RAL 9005)

3 Virvelement, utblåsningsretning¹

- V Vertikal, justerbar
- H Horisontal, justerbar
- VF Vertikal, fast²

Tilbehør for FBA og FBK nominell størrelse 150

GA Plenumskammer for 4 ventiler

GAM Som GA, med spjeld for luftmengderegulering i sideanslutningen

Bestillingseksempel

Varemerke: TROX

Type: FBA-3-V-KF-SM-A/150

Gulvventil og pynteflens er produsert i støpt aluminium, gradet og sandblåst overflate, fjærklips i rustfritt stål. Virvelement og avstandsring er produsert av polyamide (PA 6-VO), flammeresistent i henhold til UL 94. Smussfanger er produsert av plast (ABS), flammeresistent i henhold til UL 94. Reguleringsenhet og stabiliseringsstag er produsert av galvanisert stål.

Gulvventil valg:

Gulvventil med plenumskammer for enkel montasje, produsert i galvanisert stål, pulverlakkert sort (RAL 9005).

* Tekst for FBA med virvelement og pynteflens med fjærklips, smussfanger og plenumskammer for enkelventil
Tekst for konstruksjonsvarianter og plenumskammer for flere ventiler se vårt design program på vår hjemmeside

4 Pynteflens med fjærklips³

Ingen, ingen oppføring kreves

-KF Med pynteflens

5 Smussfanger

Ingen, ingen oppføring kreves

-SM Med luftmengderegulering i bakkant

-SV Luftmengderegulering fra ventilfront

6 Plenumskammer

Ingen, ingen oppføring kreves

-A Med plenumskammer

7 Nominell størrelse

150

200

8 Ventilkropp og pynteflens

Kun for FBK:

Polyamide (PA 6), ingen oppføring kreves

V00 Polyamide (PA 6-VO), flammeresistent i henhold til UL 94

¹Gulvventiler uten virvelement har kun vertikal luftutblåsning

²Tilgjengelig kun for nominell størrelse 200

³Gulvventiler uten pynteflens leveres med en avstandsring av funksjonelle årsaker og for korrigering av høyden