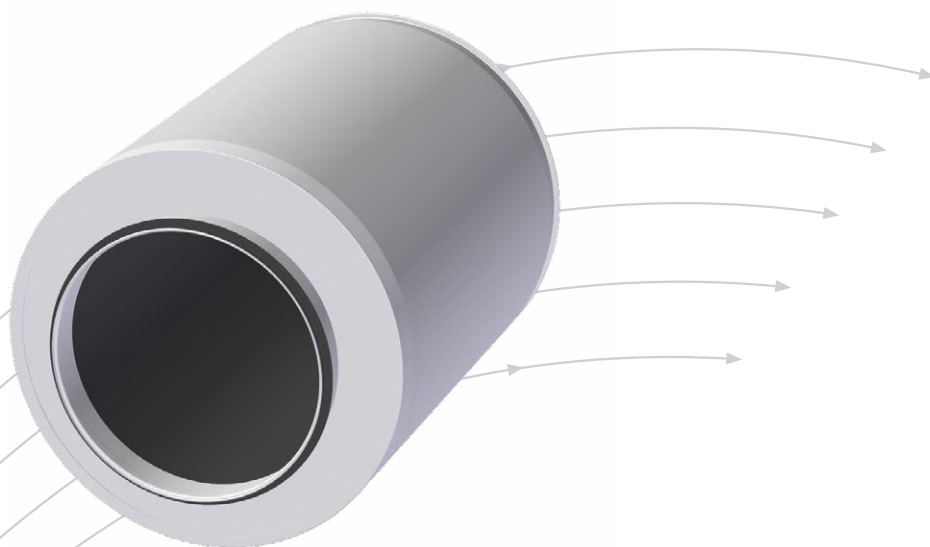


# LEV

## Cirkulär ljuddämpare



- Levereras i två längder
- Levereras t.o.m. dim. Ø630

**TROX<sup>®</sup> TECHNİK**

 **Auranor**

TROX Auranor Norge AS

Postboks 100  
NO-2712 Brandbu

Telefon +47 61 31 35 00

Fax +47 61 31 35 10

e-post: [firmapost@auranor.no](mailto:firmapost@auranor.no)

[www.trox.se](http://www.trox.se)

# LEV



## ANVÄNDNING

LEV är en cirkulär ljuddämpare för användning i kanalsystem.

## UTFÖRANDE

LEV består av ett cirkulärt hölje som är klädd med dämpningsmaterial invändigt. Den levereras i längderna 500 mm och 1000 mm. LEV håller täthetsklass C.

## MATERIAL OCH YTBEHANDLING

LEV produceras i galvaniserad plåt, där mineralull med glasfiberduk används som dämpningsmaterial. Anslutningen har EPDM gummi-packning.

## MÅTT OCH VIKT LEV

LEV Dim.	D	A	L	Vikt [kg]	
				LEV 500	LEV 1000
100	99	220	500/1000	3,3	5,8
125	124	245	500/1000	3,8	6,6
160	159	280	500/1000	4,5	7,8
200	199	320	500/1000	5,3	9,0
250	249	370	500/1000	6,4	11,0
315	314	435	500/1000	7,2	12,4
400	399	520	500/1000	9,6	15,6
500	498	620	1000	-	22,5
630	629	750	1000	-	23,1

Tabell 1

**LEV Type 0**  
Tillgängliga dimensioner:  
100-100  
125-125  
160-160  
200-200  
250-250  
315-315  
400-400  
500-500\*  
630-630\*

**LEV Type 1**  
Tillgängliga dimensioner:  
100-100  
125-125  
160-160  
200-200  
250-250  
315-315  
400-400  
500-500\*  
630-630\*

**LEV Type 2**  
Tillgängliga dimensioner:  
100-125  
125-160  
160-200  
200-250  
250-315  
315-400

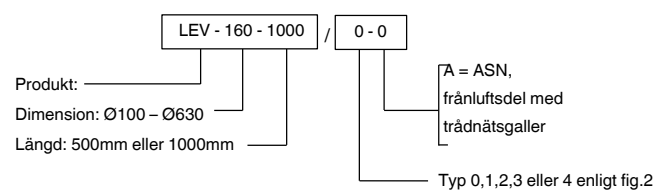
**LEV Type 3**  
Tillgängliga dimensioner:  
100-100  
125-125  
160-160  
200-200  
250-250  
315-315  
400-400  
500-500\*  
630-630\*

**LEV Type 4**  
Tillgängliga dimensioner:  
100-125  
125-160  
160-200  
200-250  
250-315  
315-400

\* Levereras bara i längder om 1000 mm

Figur 1

## BESTÄLLNINGSKOD, LEV

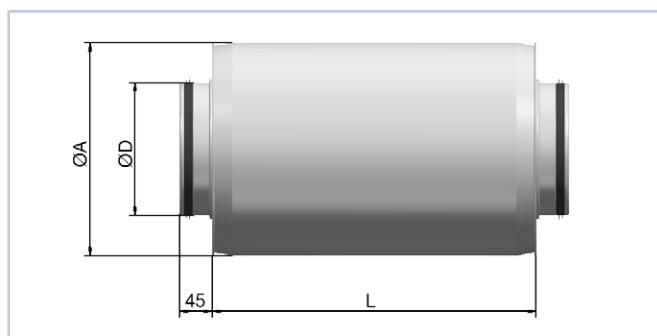


### Exempel:

LEV-160-1000/0-0

### Förklaring:

LEV, dimension Ø160, längd 1000mm, typ 0



Figur 2. Måttskiss LEV, Typ 0

# LEV

## DIMENSIONERING

Statisk egendämpning för LEV, längd 500 mm

LEV	Dämpning [dB]							
Dim.	63	125	250	500	1k	2k	4k	8k
100	5	13	17	27	42	43	33	16
125	2	7	10	22	36	33	22	8
160	1	5	9	19	30	26	14	6
200	1	4	7	15	23	17	9	4
250	1	3	6	13	19	12	6	3
315	2	2	5	11	13	7	4	4
400	1	1	4	10	9	4	2	3

Tabell 2

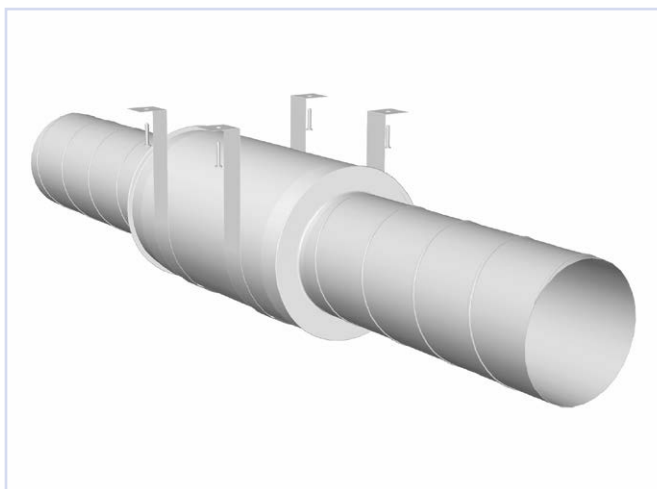
Statisk egendämpning för LEV, längd 1000 mm

LEV	Dämpning [dB]							
Dim.	63	125	250	500	1k	2k	4k	8k
100	6	16	27	43	50	50	40	26
125	1	11	19	38	50	50	36	14
160	1	8	15	33	50	49	24	10
200	1	8	13	28	46	35	15	8
250	1	5	11	24	41	26	10	5
315	1	3	9	21	28	14	7	5
400	3	2	8	18	18	8	5	4
500	3	2	6	11	10	7	5	5
630	1	2	4	11	9	5	4	4

Tabell 3

## MONTERING

Montageprincip visas i figur 3.



Figur 3 Montage

## UNDERHÅLL

Dämpningsmaterialet i LEV har duk som är godkänd för mekanisk rensning med roterande nylonborste.

## MILJÖ

Byggvarudeklaration kan erhållas av våra försäljningskontor eller laddas hem från vår hemsida: [www.trox.se](http://www.trox.se)

LEV är utvecklad och producerad av:

Vi förbehåller oss rätten att göra ändringar.