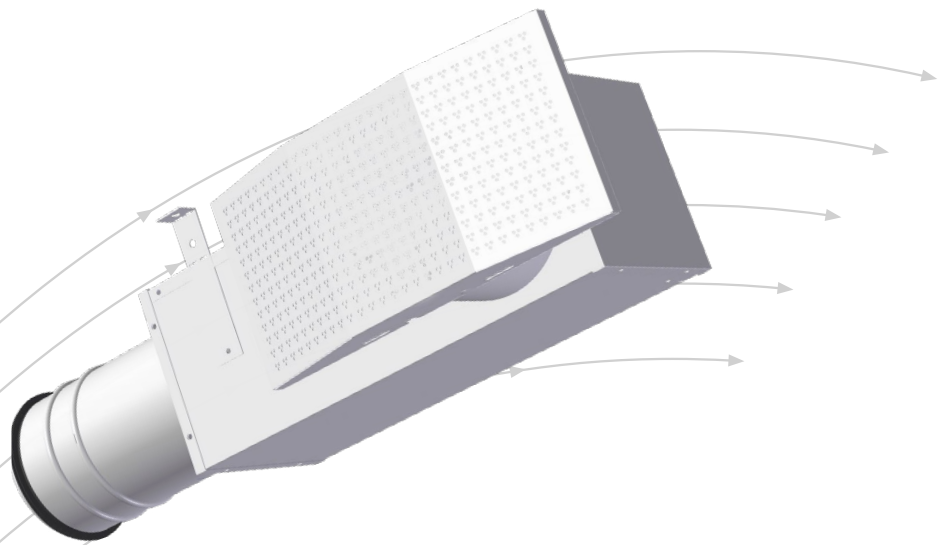


JBV

Rektangulärt tilluftsdon



- Anpassad för bostadsventilation
- Enkel att montera
- Demonterbar front
- Ljudabsorbent i polyester i fördelningslåda

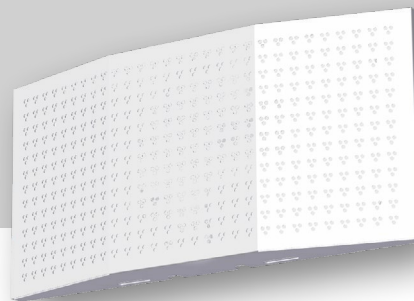
TROX

TROX Auranor AS

Auranorvegen 6
NO-2770 Jaren

Telefon +47 61 31 35 00

e-post: info-se@troxgroup.com
www.trox.se



ANVÄNDNING

Donet är konstruerat för komfortventilation i alla typer av bostäder där balanserad ventilation är installerad, t.ex. vid nybyggnation eller vid renovering av bostadsbyggnader. Det är anpassat för väggar med stålregel och enkelgips på båda sidor, i standardtjocklekar.

UTFÖRANDE

Det rektangulära donet JBV består av två delar, monterameran med anslutning för tilluftskanal, och lös front. Fronten fästs utan att behöva verktyg och är enkelt demonterbar vid rengöring etc. Donfronten har separata spår för justeringsvajer och mätslang.

MATERIAL OCH YTBEHANDLING

Donet är producerat i galvaniserad stålplåt. Ytan är lackerad i standard vit RAL 9003 - glans 30.

BESTÄLLNINGSKOD, JBV

Produkt: JBV - 100 / 0
 Dimension: 100, 125 eller 160 SL = Speciallack

Exempel:

JBV-100/0

Förklaring:

JBV don dimension $\varnothing 100$, lackerad standard RAL 9003 – glans 30.

BESTÄLLNINGSKOD, BVK

Produkt: BVK - R - 100
 R = Rakt utförande Dimension inlopp - utlopp:
 V = Vinkelutförande 100-100, 125-125 eller 160-160

Exempel:

BVK-R-100

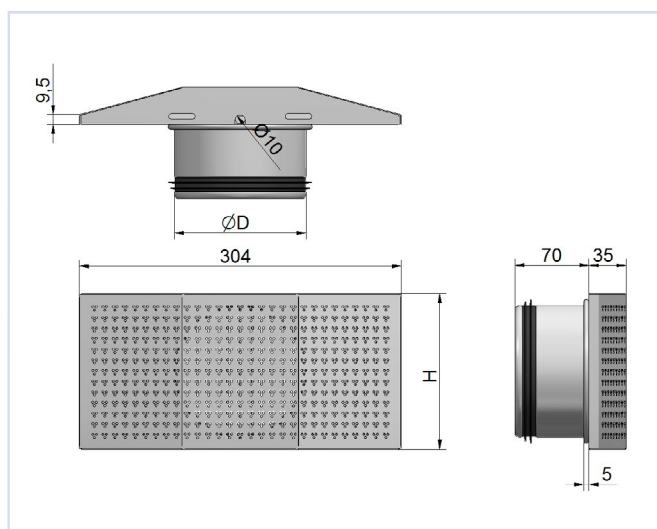
Förklaring:

BVK anslutningslåda med inlopp $\varnothing 100$ och utlopp $\varnothing 100$.

MÅTT OCH VIKT JBV

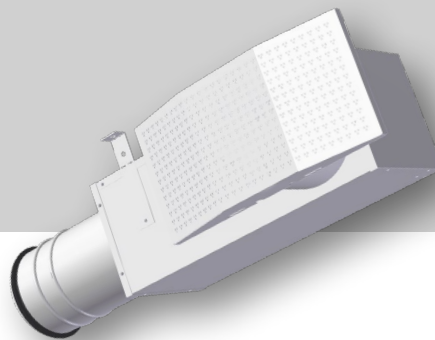
Dim	D	H	Vikt [kg]
100	99	147	0,7
125	124	147	0,8
160	159	202	0,9

Tabell 1



Figur 1, JBV

JBV med BVK kammer



ANVÄNDNING

BVK fördelningslåda rekommenderas att användas för att ge bättre ljud-dämpning, samt injusterings- och mätmöjlighet. BVK är en rektangulär fördelningslåda med demonterbar ljudabsorbent och spjäll, som ger tillgång till anslutningskanal. Spjället låses i önskad position.

UTFÖRANDE

BVK finns i två varianter, rakt utförande eller vinklat. Ljudabsorbenten dämpar effektivt ljud och faller inte materialfiber till omgivningen. Absorbenten är uttagbar för rengöring. Fördelningslådan har spjäll som regleras med vajer, samt mättutag för injustering.

MATERIAL OCH YTBEHANDLING

BVK levereras i galvaniserat utförande med ljudabsorbent i polyester. Anslutningar har EPDM gummipackning.

SNABBVAL, JBV med BVK-R

JBV Dim	BVK-R Dim	[l/s]		
		20dB	25dB	30dB
100	100-100	18	22	25
125	125-125	26	30	34
160	160-160	36	42	45

Tabell 2, tabellen visar luftmängd vid angiven ljudeffektnivå, och 30 Pa totaltryck.

SNABBVAL, JBV med BVK-V

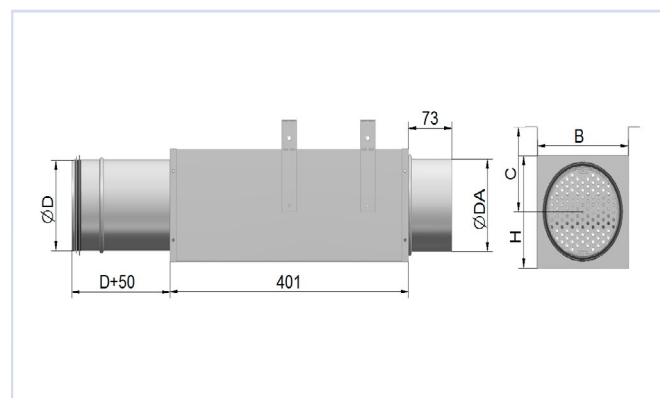
JBV Dim	BVK-V Dim	[l/s]		
		20dB	25dB	30dB
100	100-100	17	21	24
125	125-125	23	26	30
160	160-160	32	37	43

Tabell 3, tabellen visar luftmängd vid angiven ljudeffektnivå, och 30 Pa totaltryck.

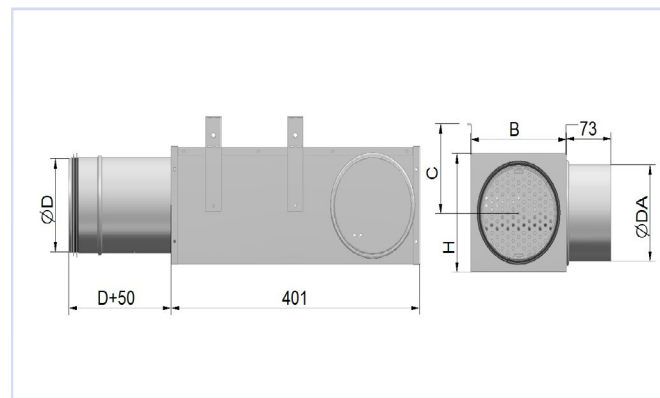
MÅTT OCH VIKT, BVK

Dim.	D	DA	B	H	C	Vikt [kg]
100-100	99	102	154	154	116	2,9
125-125	124	127	154	154	116	3,1
160-160	159	162	189	189	132	3,3

Tabell 4



Figur 2, BVK-R



Figur 3, BVK-V

JBV

AKUSTISK DOKUMENTASJON

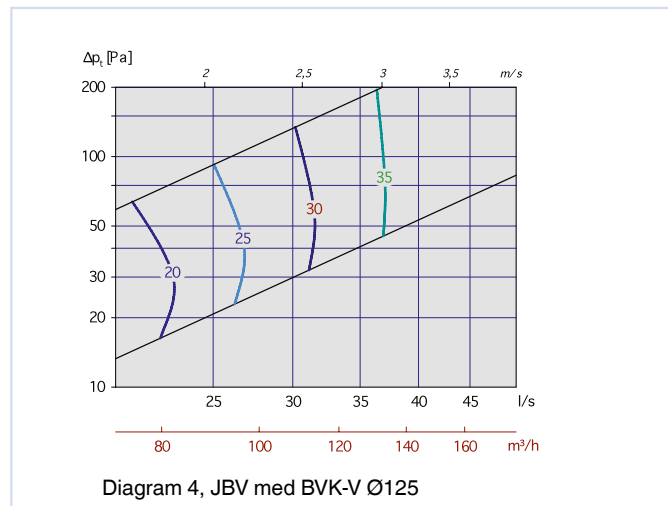
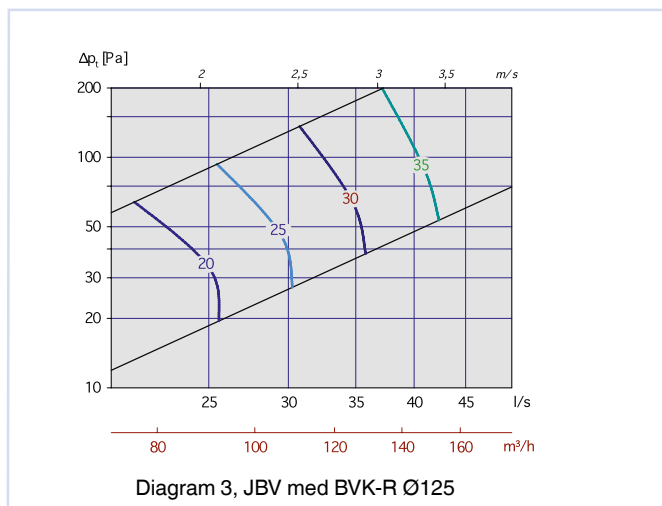
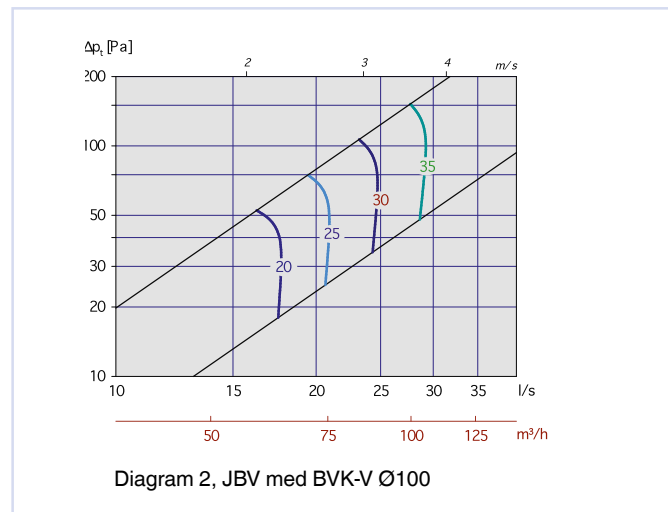
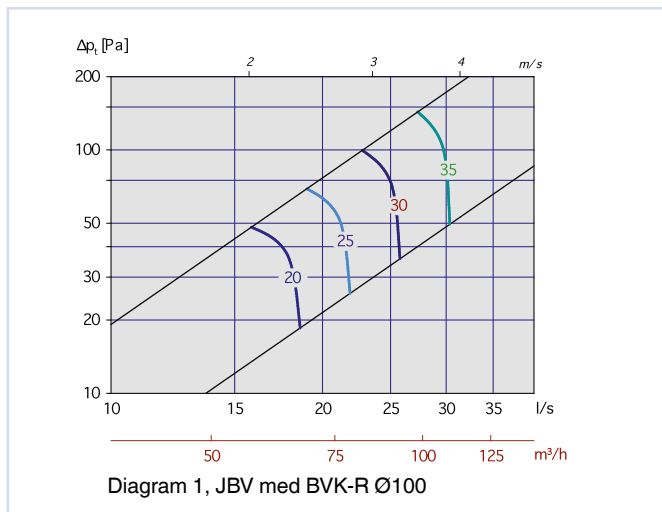
I diagrammen redovisas sammanlagd A-vägd ljudeffektivnivå för från don, L_{WA} . Korrektionsfaktorerna i tabell 5 används för att beräkna utsänd ljudeffektivnivå per oktavband, $L_W = L_{WA} + KO$. Ljudtrycksnivå i ett rum med 10m^2 Sabine rumsabsorption innebär att ljudtrycksnivån i efterklangsfältet är 4 dB lägre än angiven ljudeffektivnivå.

Akustiska egenskaper är mätta utifrån internationell standard för precisionsmätning av ljudtryck, ISO 3741 och 5135.

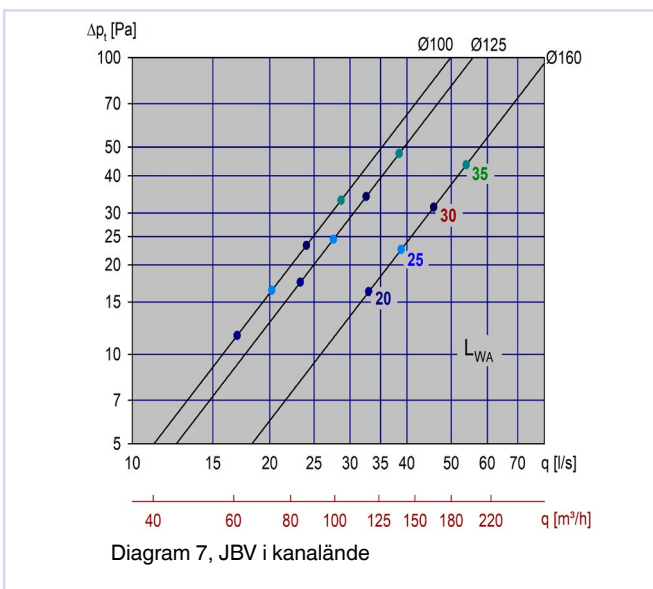
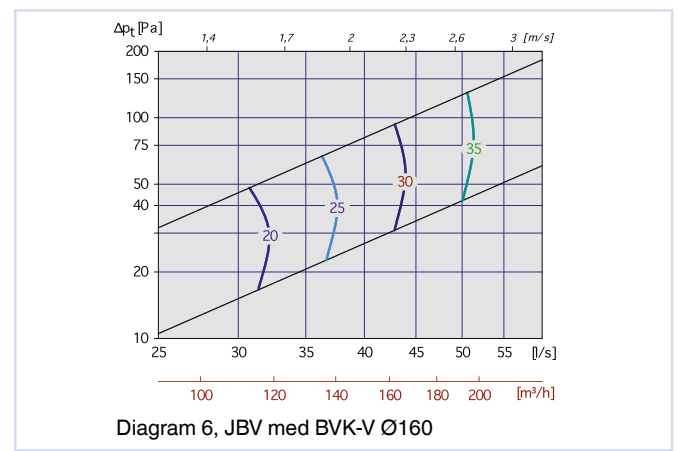
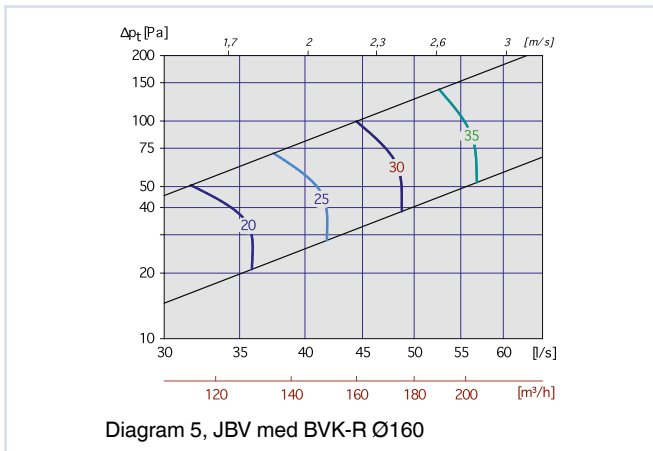
I tabell 5 finns korrektionsfaktorer (KO) för omräkning av donets ljudeffektivnivå i kanal över olika frekvensband. Det är angivet korrektionsfaktorer för öppet och stängt spjäll, som kan utläsas från höger respektive vänster tryckfallskurva i diagrammet. Korrektionsfaktorer för mellanliggande arbetspunkter interpoleras mellan dessa. Frekvensfördelningen beräknas efter följande formel:

$$L_W = L_{WA} + KO \text{ där } L_{WA} \text{ är avläst dB(A) nivå i diagrammet.}$$

DIMENSIONERINGSDIAGRAM



JBV



JBV	Dämpning JBV i kanalände							
Dim.	63	125	250	500	1k	2k	4k	8k
100	24	20	13	9	5	2	1	1
125	24	16	9	5	1	0	1	2
160	21	14	8	5	2	0	1	1

Tabell 5, Dämpning JBV i kanalände

Korrektionsfaktor [KO] JBV med BVK fördelningslåda

JBV	BVK-kammer			KO [dB]							
	Dim	Type	Dim	63	125	250	500	1k	2k	4k	8k
100	BVK-R	100-100		-2	-5	-5	-2	0	-1	-11	-18
100	BVK-V	100-100		1	-2	-3	-2	0	-2	-12	-16
125	BVK-R	125-125		6	-6	-6	-2	0	-2	-10	-17
125	BVK-V	125-125		5	-3	-5	-1	1	-3	-11	-17
160	BVK-R	160-160		5	-3	-5	-5	-5	-6	-9	-22
160	BVK-V	160-160		5	-5	-5	-3	-5	-8	-11	-22

Tabell 6

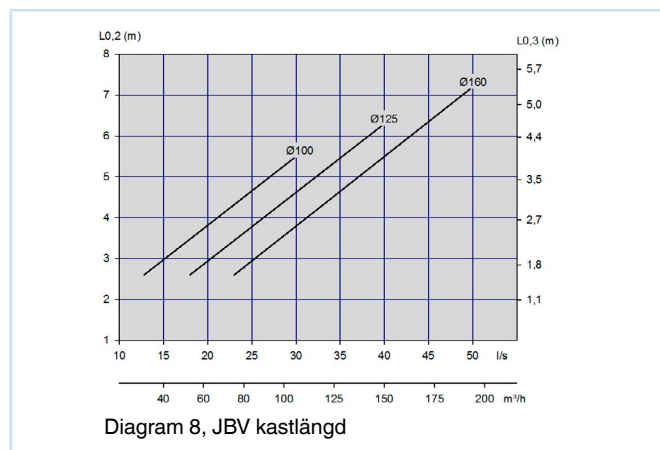
Statisk ljuddämpning inkl. ändreflektion JBV med BVK fördelningslåda

JBV	BVK-kammer			Egendämpning [dB]							
	Dim	Type	Dim	63	125	250	500	1k	2k	4k	8k
100	BVK-R	100-100		19	20	15	12	6	11	12	17
100	BVK-V	100-100		17	18	17	15	13	17	18	15
125	BVK-R	125-125		20	16	13	10	6	9	10	15
125	BVK-V	125-125		18	14	12	12	10	14	15	16
160	BVK-R	160-160		16	11	10	9	9	11	13	15
160	BVK-V	160-160		15	12	11	10	9	13	14	15

Tabell 7

JBV

KASTLÄNGD



MONTERING

JBV har gummipackning och monteras enkelt in i anslutningen och fästes med skruv i donets montereram. BVK fördelningslåda har upphängningskonsoler med slitsar som kan anpassas och fästas på det mest lämpliga sättet.

INJUSTERING

Vid injustering ska donfronten vara monterad. Mät slang och regleringsvajer förs ut genom håltagningen i fronten. Spjället låses med låsmutter på vajern. Kom ihåg att skruva åt låsmuttern ordentligt för att undvika att spjället ändrar position. K-faktorer för beräkning av luftmängd finns på märkskylten i donet, eller i vår injusteringsguide på vår hemsida: www.trox.se

UNDERHÅLL

Front och ljudabsorbent kan enkelt demonteras för rengöring.

MILJÖ

Byggsvarudeklaration kan erhållas av våra försäljningskontor eller laddas hem från vår hemsida: www.trox.se

JBV är utvecklad och producerad av:

Vi förbehåller oss rätten att göra ändringar.

TROX

Huvudkontor:
TROX Auranor AS, Auranorvegen 6, NO - 2770 Jaren
Telefon: +47 61 31 35 00 www.trox.se