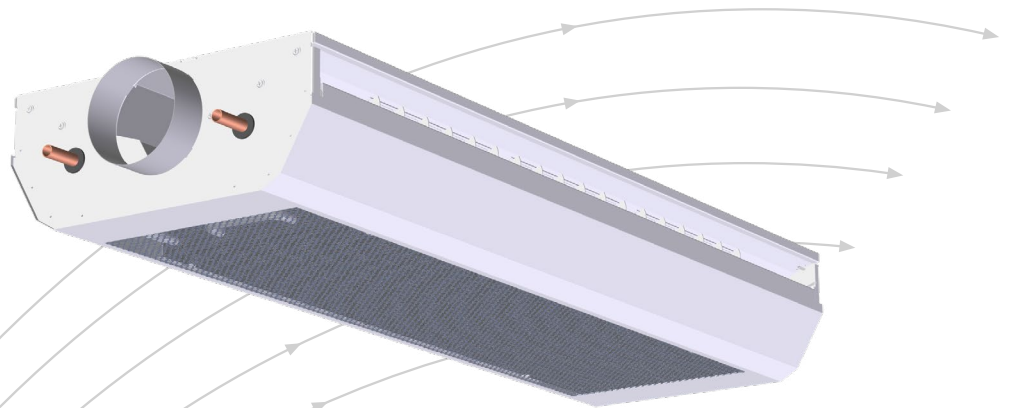


# Svalbard-F

## Frihängande tillufts baffel



**epd**  
NEPD-6314-5572

- Frihängande montage
- Längd från 1200 till 3000
- Tryck/luftmängd kan ändras manuellt
- Spridningsmönster kan ändras manuellt
- Dimensionering och simulering i AURASIM.

# TROX

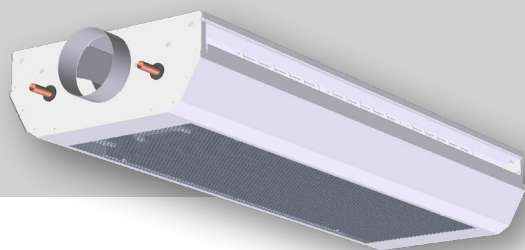
TROX Auranor AS

Auranorvegen 6  
NO-2770 Jaren

Telefon +47 61 31 35 00

e-post: [info-se@troxgroup.com](mailto:info-se@troxgroup.com)  
[www.trox.se](http://www.trox.se)

# Svalbard-F



## ANVÄNDNING

Svalbard-F används för vattenburen kyla, värme vid ventilering av kontor, butiker, undervisningslokaler m.m. Baffeln är tillverkad för att ge en hög kyleffekt, och en hög induktionsgrad som säkerställer en dragfri miljö i vistelsezonen. Svalbard-F är konstruerad för att monteras frihängande.

## FUNKTION

Primärluften tillförs rummet genom justerbara munstycken som täcker ett stort luftflödesområde. Munstyckena kalibreras på fabriken till önskat förhållande mellan enhetens tryckfall och tillförd primärluftmängd för att uppnå önskad driftpunkt. Svalbard-F har tvåvägsspridning av luften in i rummet, den drar in rumsluft genom batteriet för kylning eller uppvärmning beroende på vald batterityp. Baffeln har bra induktion av tillförd luft till rummet, vilket säkerställer en dragfri uppehållszone. Svalbard-F är utrustad med Jet-Split-systemet i enhetens sidospalter, vilket ger möjlighet att ändra spridningsmönstret.

## UTFÖRANDE

- Baffelns dyskonfiguration, dvs. önskad lufttillförsel och tryck, specificeras vid beställning.
- Svalbard-F levereras med integrerat tryckkuttak för mätning av luftmängden.
- Fronten är nedfällbar för inspektion och rengöring.
- Svalbard-F levereras i längderna 1200, 1800, 2400 och 3000 mm.
- Inblåsningsskikt: symmetrisk 50/50 eller asymmetrisk 75/25 (25/75), kan efterjusteras på plats.
- Luftanslutningen i gaveln är  $\varnothing 125$  mm (muffmått).
- Tillkoppling vatten, Cu  $\varnothing 15 \times 1,0$  mm.
- Spridningsbilden kan ändras fritt med Jet Split lamellerna i utloppsspalten. Förlängningsdel kan medlevereras för placering mot vägg. Se bild 8.

## MATERIAL OCH YTBEHANDLING

Höljet är producerat i galvaniserad plåt som i standardutförande är vitlackerad i RAL 9003 - glans 30. Batterierna är tillverkade av kopparrör med lammeller tillverkade i aluminium. Våra justerbara JetSplit-lameller är producerade av plast.

## MÅTT OCH VIKT, SVALBARD-F

Längd [mm]	L [mm]	Vikt * [kg]	Vikt: vatten i kylbatteri [kg]		
			SKB	HKB	VKB
1200	1200	19	0,5	1,0	0,8
1800	1800	27	0,8	1,5	1,2
2400	2400	35	1,0	2,1	1,5
3000	2994	45	1,3	2,6	2,0

Tabell 1 (\*Utan vatten i kylbatteriet)

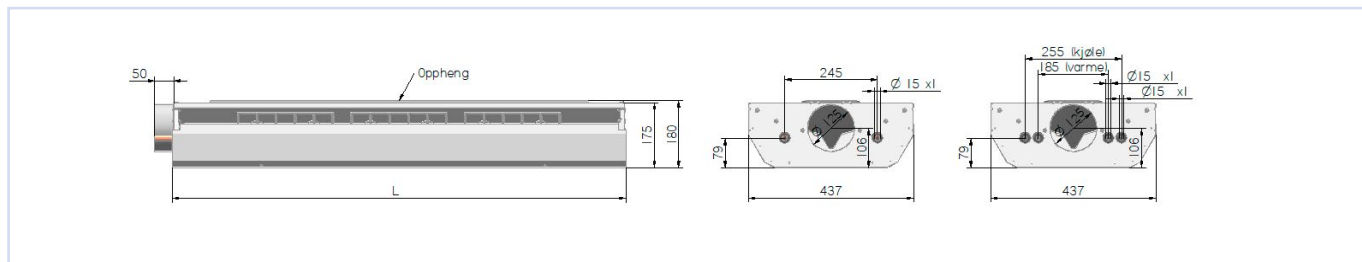


Bild 2

## TILLBEHÖR

Se beställningskod, levereras löst/umonterat.

W = TROX TRV 2-vägsventil, Broen. Se separat produktblad.

A1 = Ställdon 24V av/på, Broen. Se separat produktblad.

A2 = Ställdon 230V av/på, Broen. Se separat produktblad.

## TILLBEHÖR

Beställs separat och medlevereras löst/umonterat.

Ballorex Dynamisk ventil. Se separat produktblad. Ställdon: 24V, 230V

eller 24V modulerande 0 - 10V signal. Transformator EasyTrafo 75 V A.

Se separat produktblad. Transformator EasyTrafo 105 V A. Se separat

produktblad. Rumsregulator EasyReg. Se separat produktblad.

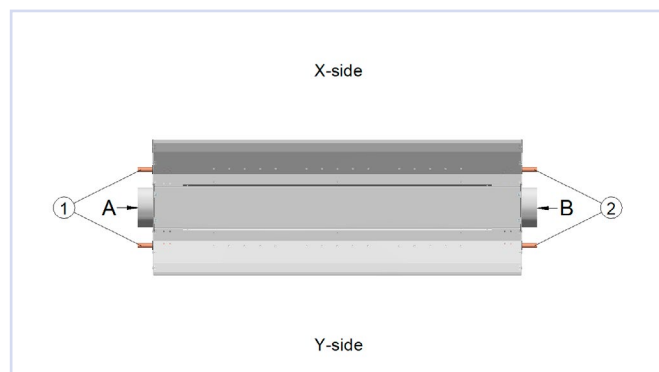
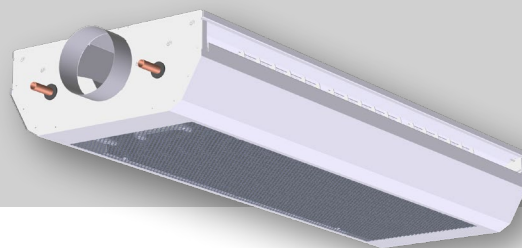


Bild 1

# Svalbard-F



## BESTÄLLNINGSKOD, SVALBARD-F

Svalbard-F-1800-104-SKB-A-50/50-1-W-A1-S-0  
1 2 3 4 5 6 7 8 9 10 11

### 1 Typ/variant

Svalbard F, frihängande

### 7 Vattenanslutning\*

1 eller 2

### 2 Längd

1200, 1800, 2400 eller 3000

### 8 Vattenventil

0 utan vattenventil

W TRV-2-vägventil, levereras med löst/omontterat\*\*

### 3. Innställningsfactor

Auracoolfactor

### 9 Aktuator

0 utan aktuator

A1 aktuator 24V, levereras med löst/omontterat\*\*

A2 aktuator 230V, levereras med löst/omontterat\*\*

### 4. Batterityp

SKB standard kylbatteri

HKB högkapacitetsbatteri

VKB värm- och kylbatteri

### 10 Spjäll

0 utan spjäll

S med spjäll DRS-K 125\*\*

### 5. Luftanslutning\*

A eller B

### 11 Lackering

0 RAL 9003

SL-RAL speciallack RAL

SL-NCS speciallack NCS

### 6. Spridningsmönster

0 standard 50/50

25/75 asymmetrisk, x= 25/ y= 75

75/25 asymmetrisk, x= 75/ y= 25

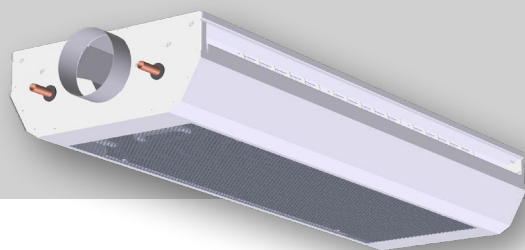
\* standard luft- och vattenanslutning är på samma gavelände: A1 eller B2, se bild 1.

\* tillbehör som levereras med löst/omontterat.

Exempel: Svalbard-F-1800-104-SKB-A-50/50-1-W-A1-S-0

Typ/variant	Svalbard-F
Längd	1800
Innställningsfactor	104
Batterityp	SKB
Luftanslutning*	A
Spridningsmönster	50/50
Vattenanslutning*	1
Vattenventil	W
Aktuator	A1
Spjäll	S
Lack	0 RAL 9003

# Svalbard-F



## SNABBVÄL Svalbard-F

Tabellerna anger topp-effekterna i kylbaffelns vattenkrets, och avgiven ljud-effektnivå från baffeln. För att beräkna total kyleffekt adderas tillluftens kyleffekt som redovisas i exemplet nedan.

Exempel			
Produkt:	Svalbard-F 1800		
Batterityp:	Standard	Kyleffekt vattensidan vid 40 Pa enligt tabell 3 =	580 W
Luftmängd:	75 m <sup>3</sup> /h	Tillluftens kyleffekt: $q/3600 \times 1,2 \times c_p \times \Delta t_{\text{rum-tilluft}} =$	
$\Delta t_{\text{rum-vatten}}$ :	10°K	$75/3600 \times 1,2 \times 1010 \times 6 =$	152 W
$\Delta t_{\text{rum-tilluft}}$ :	6°K	<b>Total kyleffekt =</b>	<b>732 W</b>

### Svalbard-F-1200 mm

$\Delta t_k$ [°C]	6				8				10				$L_w$		
	40		80		40		80		40		80		dB(A)		
Totaltryck i kanal [Pa]	40		80		40		80		40		80		40 Pa	80 Pa	
Batteri	SKB	HKB	SKB	HKB	SKB	HKB	SKB	HKB	SKB	HKB	SKB	HKB	40 Pa	80 Pa	
Luftmängd [m <sup>3</sup> /h]	40	210	250	240	280	280	330	320	370	350	410	410	470	<20	27
	60	240	280	270	330	330	380	390	440	410	470	470	550	<20	28
	80	260	300	300	340	340	390	400	460	420	510	510	600	24	30
	100	270	320	320	360	360	420	430	490	450	550	550	650	27	32
	120	280	340	330	380	380	440	450	520	470	570	570	680	31	35

Tabell 2, kyleffekterna gäller vid ett vattenflöde på 0,06 l/s

### Svalbard-F-1800 mm

$\Delta t_k$ [°C]	6				8				10				$L_w$		
	40		80		40		80		40		80		dB(A)		
Totaltryck i kanal [Pa]	40		80		40		80		40		80		40 Pa	80 Pa	
Batteri	SKB	HKB	SKB	HKB	SKB	HKB	SKB	HKB	SKB	HKB	SKB	HKB	40 Pa	80 Pa	
Luftmängd [m <sup>3</sup> /h]	50	300	350	340	400	400	460	440	520	500	580	560	640	<20	24
	75	340	400	380	460	460	520	500	600	580	660	640	740	<20	26
	100	380	450	420	500	500	580	560	680	620	700	680	820	22	30
	125	400	480	460	550	550	640	620	740	700	780	760	880	26	32
	150	420	500	480	580	580	680	660	780	740	840	820	940	29	34

Tabell 3, kyleffekterna gäller vid ett vattenflöde på 0,06 l/s

### Svalbard-F-2400 mm

$\Delta t_k$ [°C]	6				8				10				$L_w$		
	40		80		40		80		40		80		dB(A)		
Totaltryck i kanal [Pa]	40		80		40		80		40		80		40 Pa	80 Pa	
Batteri	SKB	HKB	SKB	HKB	SKB	HKB	SKB	HKB	SKB	HKB	SKB	HKB	40 Pa	80 Pa	
Luftmängd [m <sup>3</sup> /h]	60	400	440	440	500	500	580	540	640	620	720	680	800	<20	24
	90	440	500	480	600	600	680	640	740	700	800	760	900	<20	26
	120	480	560	540	640	640	740	720	840	800	920	900	1060	23	29
	150	520	620	580	680	680	780	760	880	840	980	980	1040	26	32
	180	550	660	620	740	720	840	820	960	900	1040	1040	1200	30	35

Tabell 4, kyleffekterna gäller vid ett vattenflöde på 0,06 l/s

### Svalbard-F-3000 mm

$\Delta t_k$ [°C]	6				8				10				$L_w$		
	40		80		40		80		40		80		dB(A)		
Totaltryck i kanal [Pa]	40		80		40		80		40		80		40 Pa	80 Pa	
Batteri	SKB	HKB	SKB	HKB	SKB	HKB	SKB	HKB	SKB	HKB	SKB	HKB	40 Pa	80 Pa	
Luftmängd [m <sup>3</sup> /h]	80	486	556	538	620	658	763	714	818	815	947	898	1038	<20	26
	110	538	623	718	819	724	822	813	937	907	1044	1001	1175	<20	29
	140	574	677	657	782	784	923	902	1035	987	1141	1098	1304	25	31
	170	616	723	698	835	824	955	959	1096	1039	1224	1173	1421	28	34
	200	638	749	740	860	864	1000	975	1135	1089	1263	1259	1514	32	37

Tabell 5, kyleffekterna gäller vid ett vattenflöde på 0,06 l/s



# Svalbard-F

Korrektionsfaktor [KO], DRS-K Ø125

DRS-K	Oktavband (Hz)							
	63	125	250	500	1k	2k	4k	8k
Öppet spjäll (10)	19	5	1	-3	-9	-12	-16	-1
Stängt spjäll (0)	17	0	-5	-10	-14	-9	-8	-19

Tabell 6: Korrektionsfaktorer för omräkning till frekvensfördelad ljudeffektnivå.



Bild 4, DRS-K Ø125

## SPRIDNINGSMÖNSTER

Med hjälp av JetSplit lamellerna kan spridningsmönstret anpassas till olika vinklar och luftriktningar. Detta visualiseras i simuleringsprogrammet Aurasim som kan laddas ner från vår hemsida: [www.trox.se](http://www.trox.se), eller [aurasim.no](http://aurasim.no)

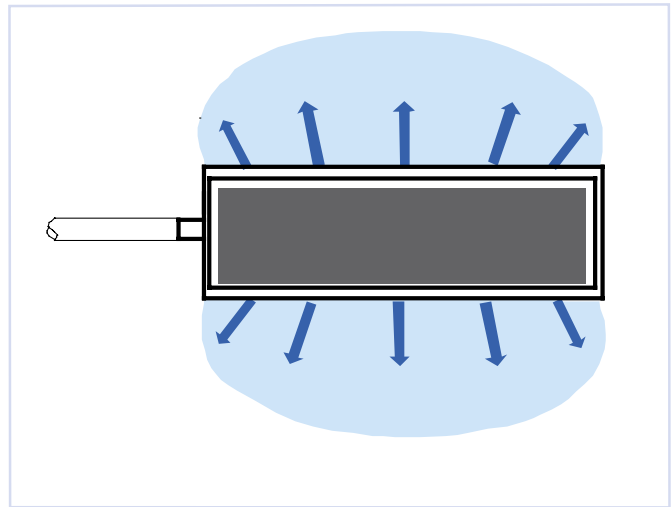


Bild 5, Spridningsmönster

## KASTLÄNGD

Lämplig placering för att undvika för höga lufthastigheter i vistelsezonen beräknas i produktvalsprogrammet Aurasim som kan laddas ner från vår hemsida: [www.trox.se](http://www.trox.se), eller [aurasim.no](http://aurasim.no)

# Svalbard-F

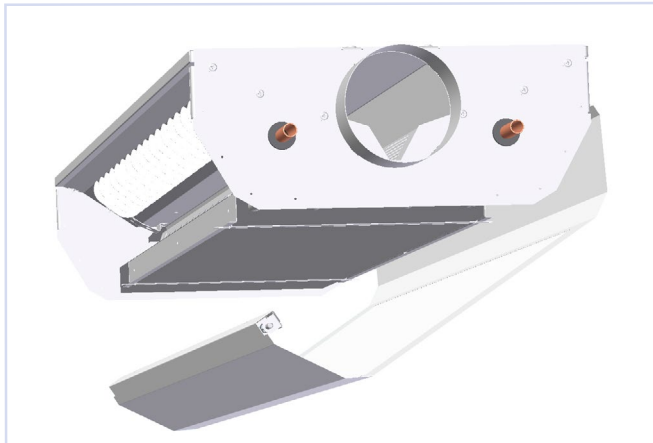


Bild 6, Svalbard-F, montage

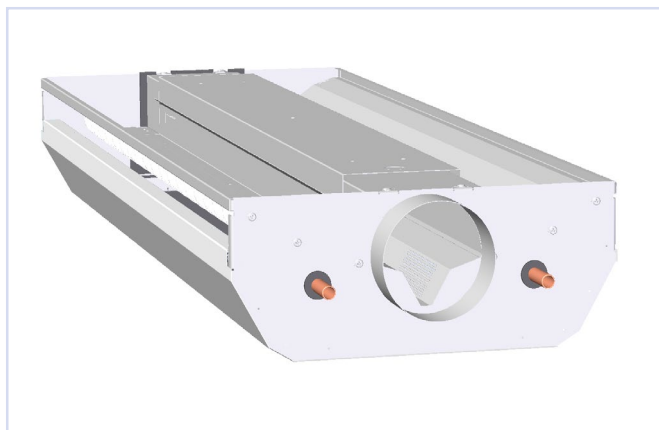


Bild 7, Svalbard-F, montage

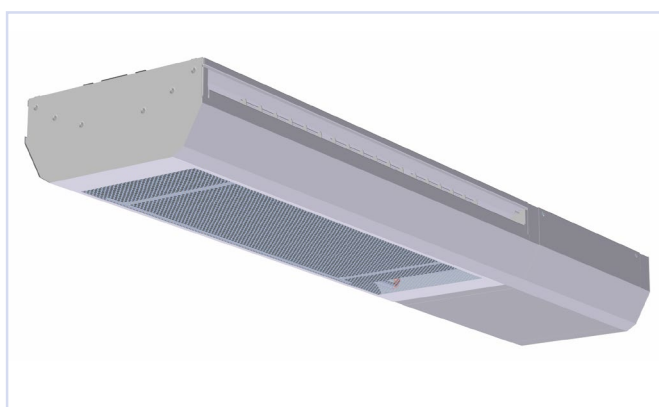


Bild 8, Svalbard-F förlängningsdel

## MONTERING

Svalbard-F levereras med en montageplåt som fästs mot taket, se bild 7. Detaljerad montageanvisning kan laddas ner från vår hemsida: [trox.se](http://trox.se)

## MONTERING, vattenventil

Vattenventilen skall placeras på vattenreturen, det vill säga med pilen på ventilen bort från kylbatteriet.

Kylbatteriet i Svalbard är liksidigt vilket innebär att båda anslutningarna kan användas för tillopp och retur. Vattenventiler är rikttningsbestämda.

## INJUSTERING

Svalbard-F kommer förinställd från fabrik med angivna luftmängder och tryck. Inställningsfaktorn och K-faktorn är tydligt utmärkt på en lämpligt placerad etikett som syns när fronten öppnas. Vid behov kan luftmängden anpassas på plats genom att anskaffa nya dyspositioner från TROX Auranor eller hämtas ur produktvalsprogrammet Aurasim som kan laddas ner från vår hemsida [www.trox.se](http://www.trox.se), eller [aurasim.no](http://aurasim.no)

Vattenventilen regleras genom att vrida skivan, som är numrerad 1-10, med aktuellt värde mot spåret i gängorna. KVS/KV finns i databladet Trox TRV-2veis ventil\_KV-värden, som finns under Tillbehör kylbaffel. KVS är den vattenmängd (här angiven i l/h) som strömmar genom ventilen vid ett tryckfall på 1 bar och med ventilen helt öppen i de olika lägena. KVS värdena gäller utan monterat ställdon. När ställdonet är monterat gäller värdena under KV (BP2).

Max. driftstryck vattensidan 10 bar.  
Max. provetryck vattensidan 15 bar.

## UNDERHÅLL

Genom att öppna baffelns front som visas på bild 6, skapas full tillgång till baffelns batteri. Vi rekommenderar dammsugning och eventuell rengöring med fuktig trasa vid behov.

## MILJÖ

Byggvarudeklarationer kan erhållas från våra försäljningskontor eller laddas ned från vår hemsida: [www.trox.se](http://www.trox.se).

Svalbard-F är utvecklad och producerad av:

Vi förbehåller oss rätten att göra ändringar.