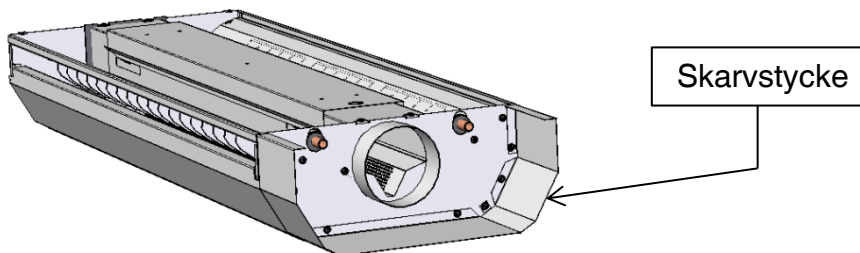


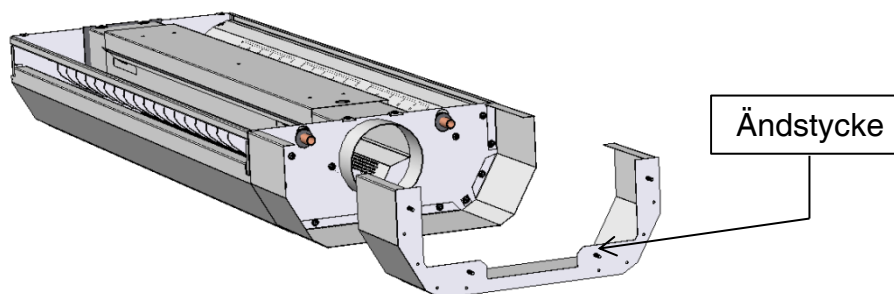
Komplett blindkanal för Svalbard-F levereras i 3 delar.
1st skarvstycke, 1st ändstycke, 1st täckfront

1.



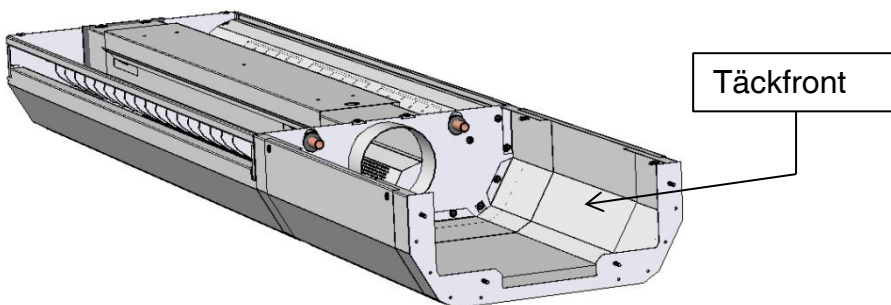
Skruva fast skarven i gavelväggen på Svalbard-F.
Använd förstansade hål.

2.



Skruva fast ändstycket i väggen i linje med
Svalbard-F.

3.



Placera täckfronten på utsidan av skarvstycket
och ändstycket. Fäst täckfrontens framsida
med skruvar. Använd förstansade hål på
täckfrontens framsida.