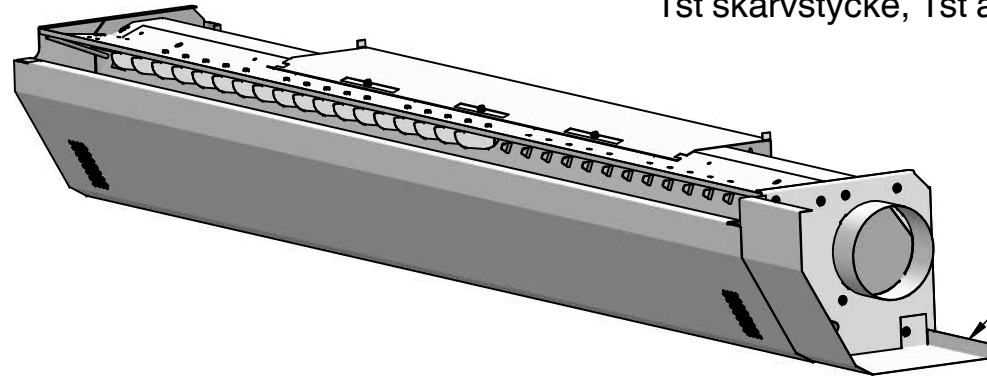
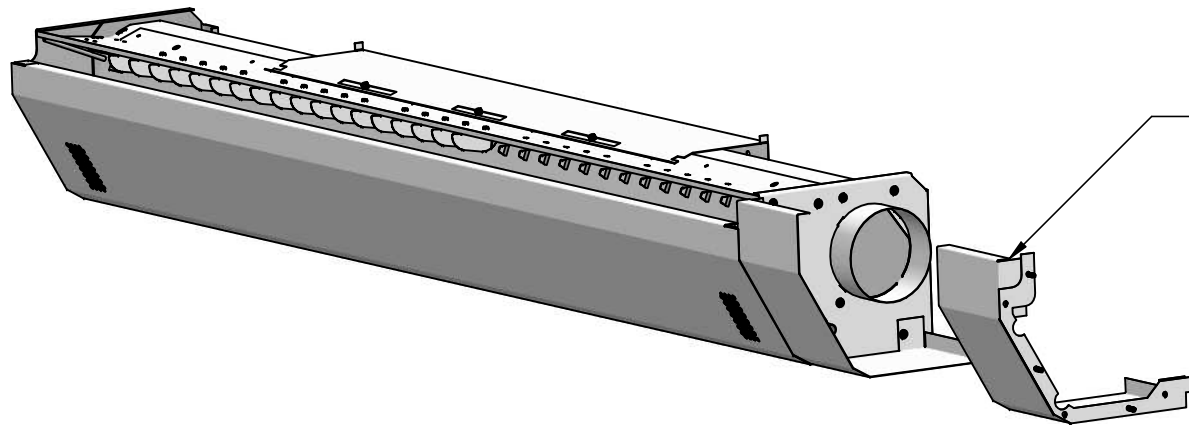


Komplett blindkanal för Svalbard-H levereras i 3 delar.
1st skarvstycke, 1st ändstycke, 1st täckfront



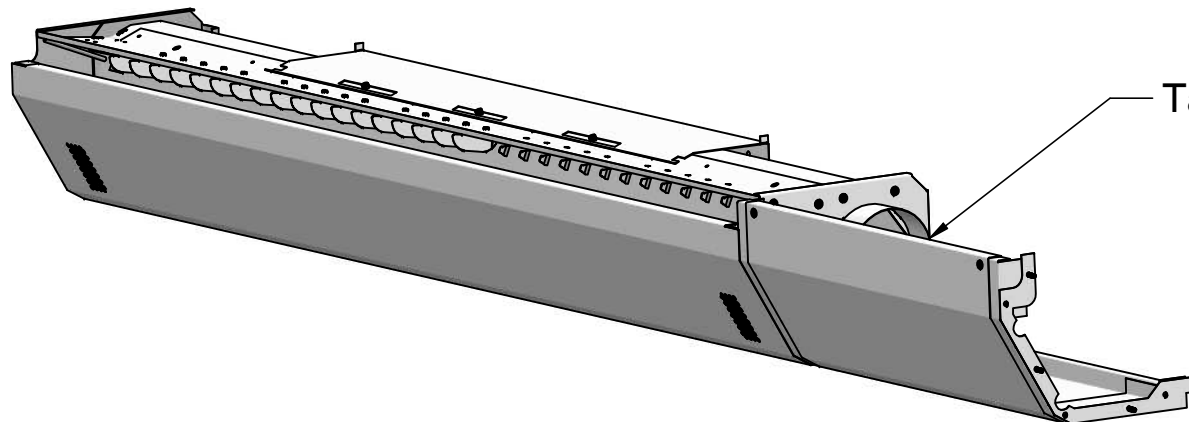
Skarvstycke

Skruva fast skarven i gavelväggen på Svalbard-H.
Använd förstansade hål



Ändstycke

Skruva fast ändstycket i väggen i linje med
Svalbard-H.



Täckfront

Placera täckfronten på utsidan av skarvstycket
och ändstycket.
Fäst täckfrontens framsida med skruvar.
Använd förstansade hål på täckfrontens framsida.