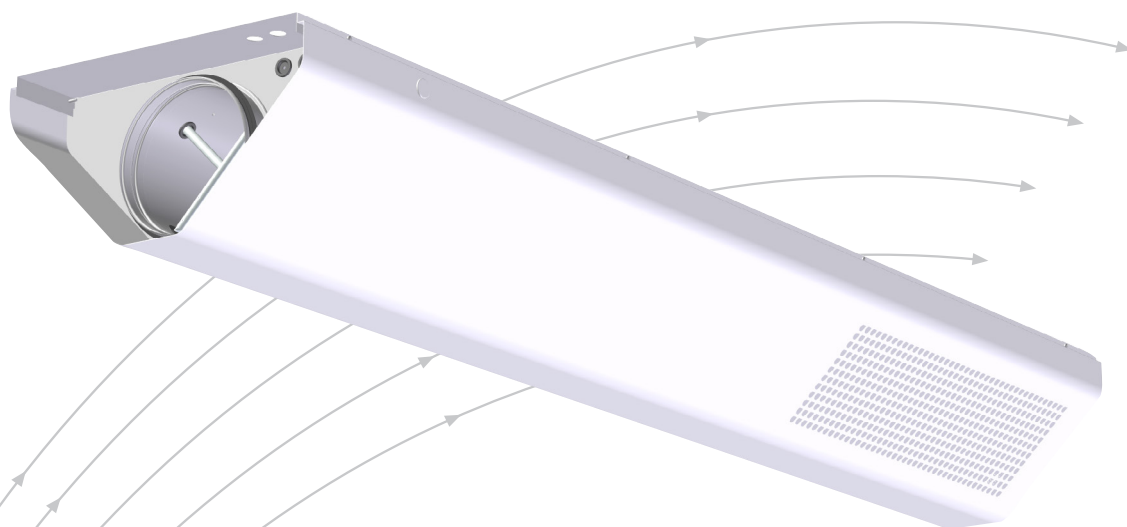


TUB-VAV

Tilluftsdon med VAV för synligt montage



- För stora lokaler
- Stort arbetsområde
- Integrerad VAV-enhet
- Olika spridningsmönster
- Levereras med längderna 2, 4 och 6 meter

TROX[®] TECHNİK

 **Auranor**

TROX Auranor Norge AS

Telefon +47 61 31 35 00

Auranorvegen 6
NO-2770 Jaren

e-post: info-se@troxgroup.com
www.trox.se

TUB-VAV



ANVÄNDNING

TUB-VAV är ett tilluftsdon för synligt montage som är utvecklat för att passa i lokaler med höga krav på komfort och design. Donet kan monteras i två positioner, i tak med avstånd från vägg, eller i hörnet mellan tak och vägg.

UTFÖRANDE

TUB-VAV har demonterbar frontplåt med LÖV-perforering. Den kan levereras med två olika spridningsmönster och i längderna 2, 4 och 6 meter. För montage fritt i tak används en 1/2-rund variant och vid montage i hörnet mellan vägg och tak används en 1/4-rund variant. TUB-VAV har en integrerad VAV-enhet och levereras som standard med MP-Bus. TUB-VAV kan också levereras med MOD-bus, BACnet, KNX och MOD-bus för X-AIRCONTROL. Täckdel kan levereras för anpassning mot vägg.

Motor	LHV-D3-MP/MOD/BACnet
Driftspänning	AC 24 V 50/60 Hz, DC 24 V
Effektförbrukning	2,5W
Dim effekt	4.5VA (max.8 A @5 ms)

Tabell 1, teknisk specifikation, Belimo VAV-regulator

MATERIAL OCH YTBEHANDLING

TUB-VAV, fronten är producerad i plåt och standard lackad i RAL 9003 - glans 30, andra färger levereras på förfrågan. Bakkanten är producerad i galvaniserad plåt. Mätkorset är av aluminium, slangar och nippel är i plast. Spjället har en påmonterad duk av polyester. Anslutningspackningen är av EPDM-gummi.

SNABBVAL

TUB-VAV	[l/s]			
Dim.	Längd	25 dB(A)	30dB(A)	35 dB(A)
160	Alla	82	100	120
200	Alla	111	130	158
250	Alla	168	200	228

Tabell 2, Luftmängd TUB-VAV vid angiven ljudeffektnivå och öppet spjäll. Gäller både för 1/2R och 1/4R utförande och alla längder.

TUB-VAV	[l/s]			
Dim.	Längd	25 dB(A)	30dB(A)	35 dB(A)
160	Alla	94	100	160
200	Alla	117	145	200
250	Alla	148	200	250

Tabell 3, Luftmängd TUB-VAV vid angiven ljudeffektnivå och 75Pa totaltryckfall. Gäller både 1/2R och 1/4R utförande samt alla längder.

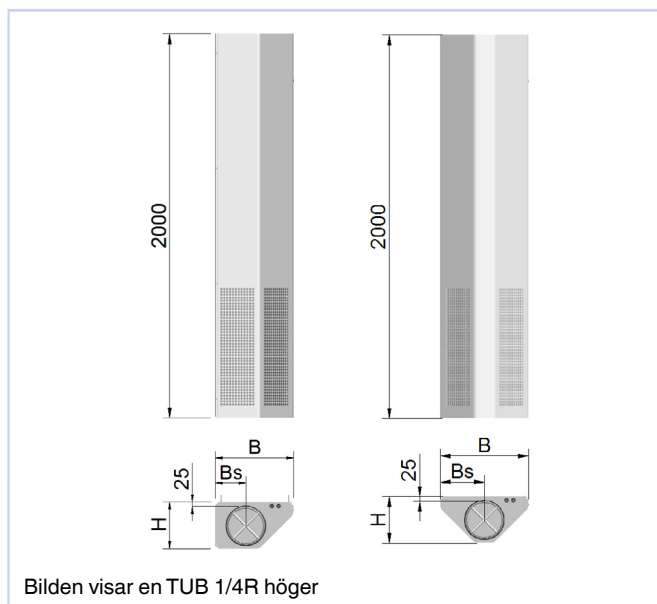
LHV-D3	[l/s]		Mättnogrannhet:
ØD	Min.	Max.	
160	12	121	10 - 20% av Vnom: ±25%
200	19	194	20 - 40% av Vnom: <±10%
250	29	294	40 - 100% av Vnom: <±4%

Tabell 4 Regleringsområde för VAV-regulatorn, luftflöde i l/s. I dimensioneringsdiagrammet finns uppgifter om ljudtrycksnivå och tryckfall.

MÅTT OCH VIKT, TUB-VAV

Dim.	Utförande	H	B	Bs	Vikt[kg]
160	1/2-rund	200	350	175	22
200	1/2-rund	245	456	228	27
250	1/2-rund	295	578	289	34
160	1/4-rund	200	310	115	22
200	1/4-rund	245	408	160	27
250	1/4-rund	295	523	215	34

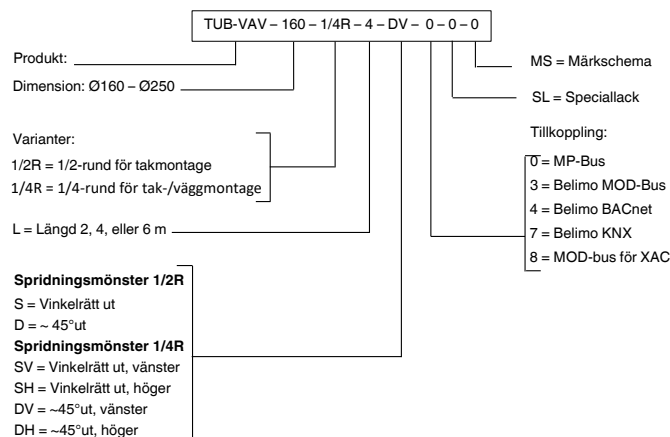
Tabell 5 (Vikten angiven i tabellen gäller för längd 2 meter).



Bilden visar en TUB 1/4R höger

Bild 1.

BESTÄLLNINGSKOD, TUB-VAV



Exempel:
TUB-VAV - 160 - 1/4R - 4 / DV / 0 / 0 / 0

Förklaring:
TUB-VAV dim. Ø160 längd:4 m. för tak-/väggmontage,
spridningsmönster: ~45° ut, vänster, med MP-Bus tillkoppling, lackerad i standard vit RAL 9003 - glans 30, utan märkschema.

TUB-VAV

LJUDTEKNISK DATA

I diagrammen redovisas sammanlagd A-vägd ljudeffektnivå från donet, L_{WA} . Korrektionsfaktorerna i tabell 6 används för att beräkna avgiven ljudeffektnivå per oktavband, $L_w = L_{WA} + KO$. Ljudtrycksnivån i ett rum med absorption motsvarande 10 m^2 Sabine blir 4 dB lägre än avgiven ljudeffektnivå.

Exempel:

I ett litet klassrum skall det vara 167 l/s på var och ett av 2 stk. TUB-VAV 250 längd 4 m. Rumsdämpningen är beräknad till 7 dB och det är beräknat att donets spjäll skall strypas till till 75Pa totaltryckfall.

Vi önskar ta reda på:

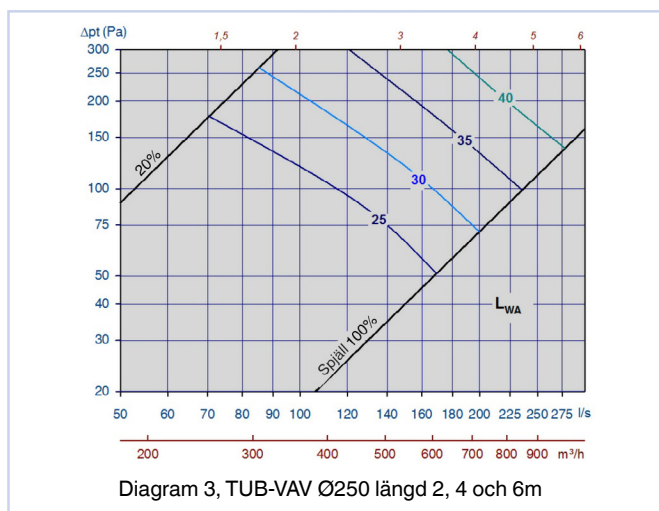
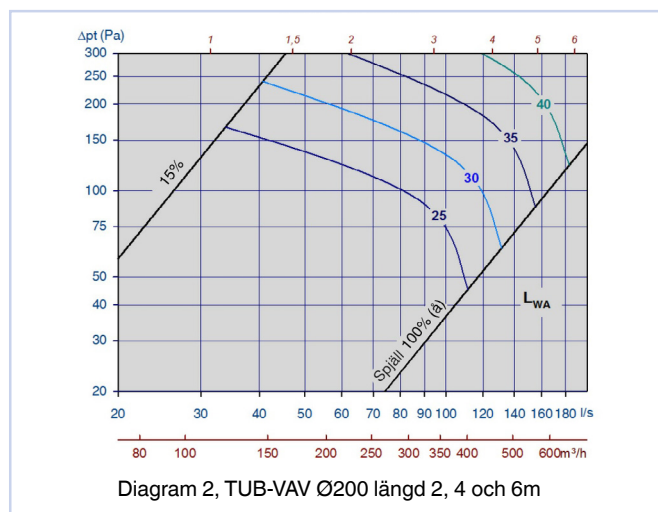
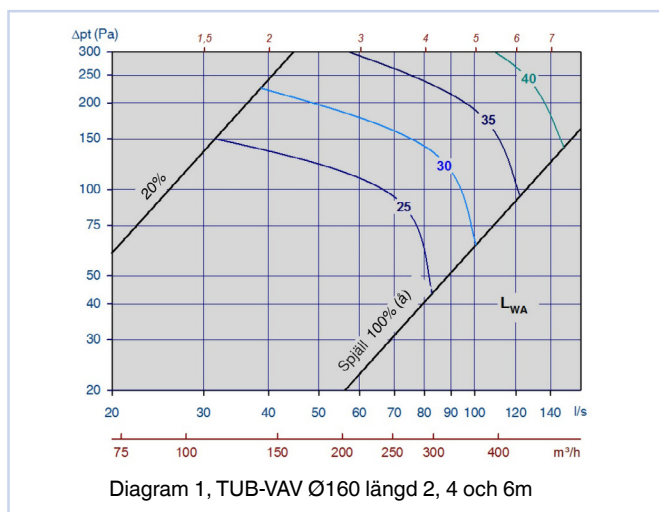
- Tryckfall och resulterande A-vägd ljudtrycksnivå från ett don med öppet spjäll.
- Angiven ljudeffektnivå från ett don i 250 Hz.
- Resulterande ljudeffektnivå från två don, samt beräknad effekt av rumsdämpningen.

a) Av diagram 3 finner vi att tryckfallet vid 167 l/s ($600 \text{ m}^3/\text{h}$) med öppet spjäll är 52 Pa. Ljudeffektnivån från donet är 27dB(A).

b) Av tabell 6 finner vi att korrektionsfaktor för 250 Hz är -1dB. Avgiven ljudeffektnivå $L_w = L_{WA} + KO = 27 + (-1) = 26 \text{ dB}$

c) Med två likadana don i rummet ökar ljudet med 3dB. $27+3=30\text{dB(A)}$. Resulterande ljudnivå i rummets vistelsezon blir reducerad med hjälp av rumsdämpningen till: $30-7=23\text{dB(A)}$.

DIMENSIONERINGSDIAGRAM



TUB-VAV

Statisk ljuddämpning inkl. ändreflexion, TUB-VAV

TUB-VAV	Dämpning [dB]								
Dim.	Längd	63	125	250	500	1k	2k	4k	8k
160	2m	21	14	12	12	15	17	15	13
	4m	18	14	11	9	12	11	7	11
	6m	25	13	11	10	14	14	13	14
200	2m	15	11	9	9	13	16	12	11
	4m	20	14	11	9	12	12	9	9
	6m	23	12	10	10	13	12	10	11
250	2m	11	11	8	9	12	13	10	9
	4m	13	12	9	9	10	10	7	8
	6m	14	11	9	9	12	11	9	9

Tabell 5

Korrektionsfaktor [KO], TUB-VAV

TUB-VAV	KO [dB]							
Dim.	63	125	250	500	1k	2k	4k	8k
Ø160	-5	-3	0	-1	-6	-12	-15	-16
Ø200	-6	-1	0	-1	-6	-12	-15	-16
Ø250	-7	-2	-1	-2	-5	-12	-15	-15

Tabell 6

TUB-VAV

KASTLÄNGD

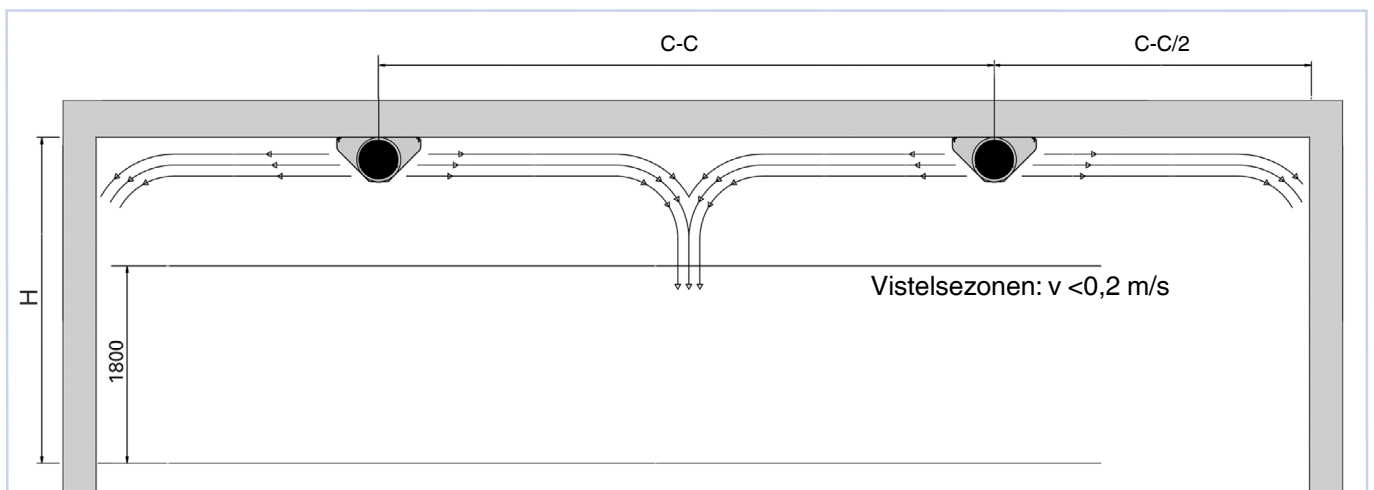
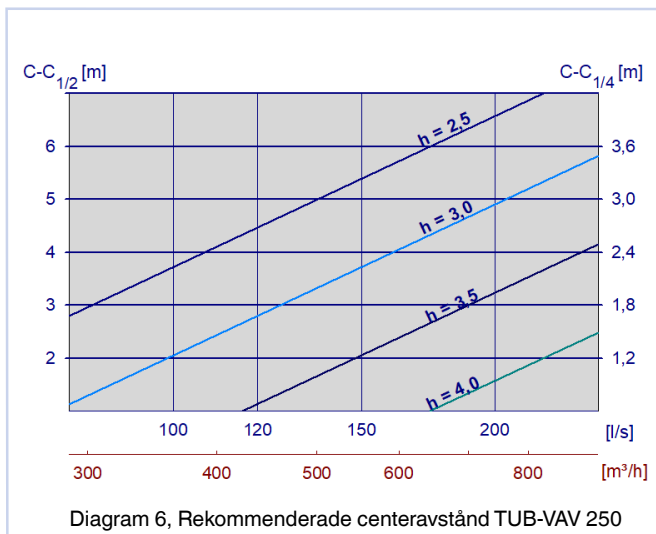
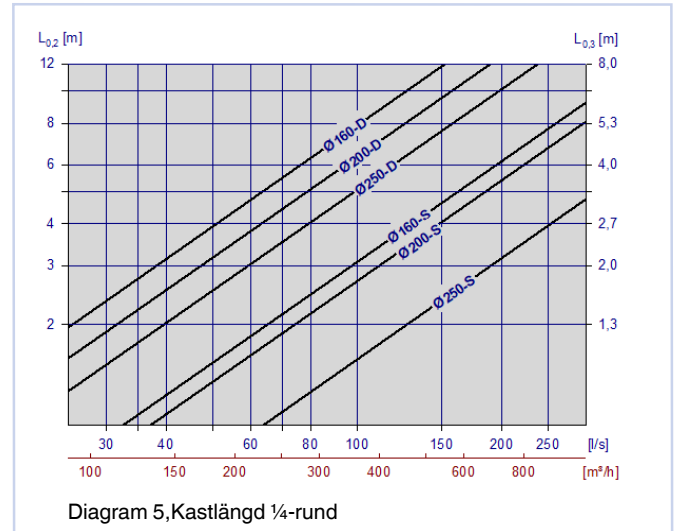
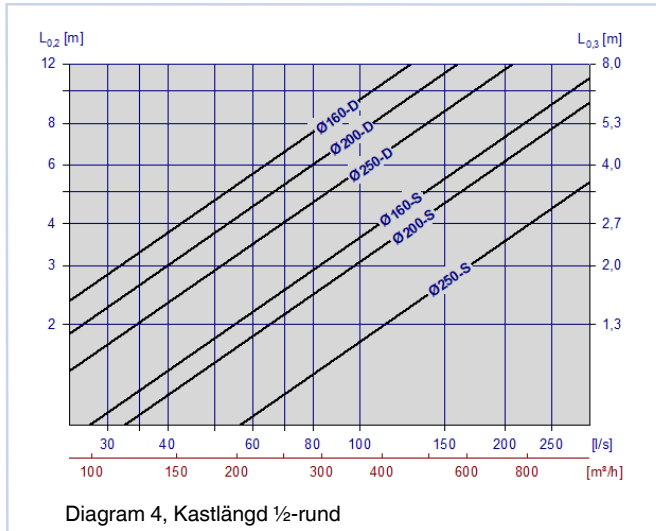


Bild 2, Förklaring av diagram 6

TUB-VAV

SPRIDNINGSMÖNSTER

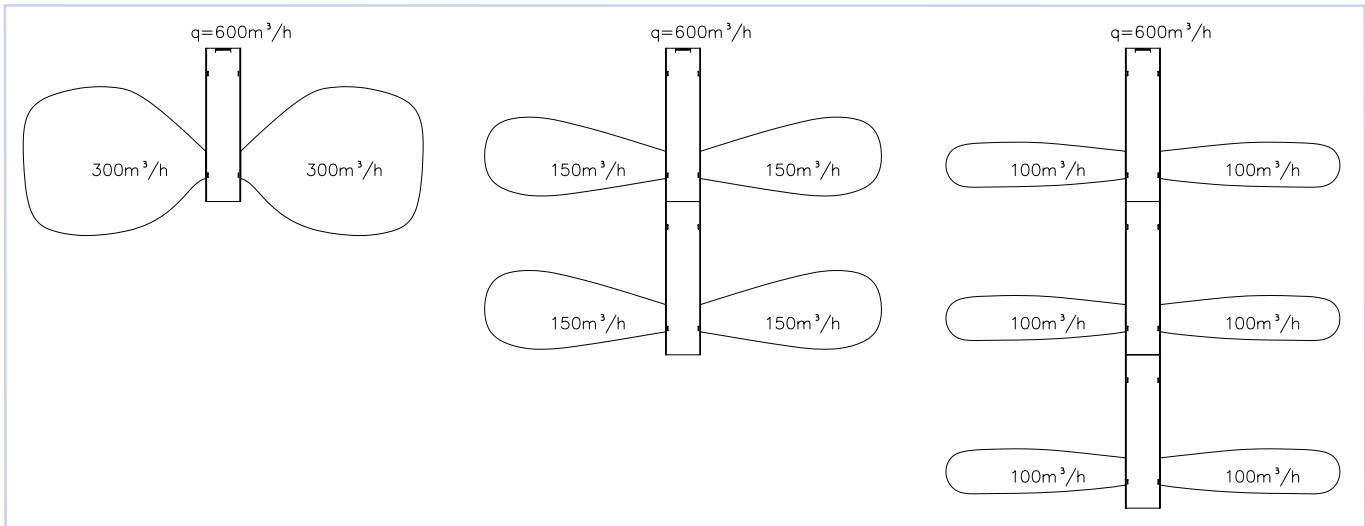


Bild 3, TUB-VAV 1/2 R, spridningsmönster i plan.

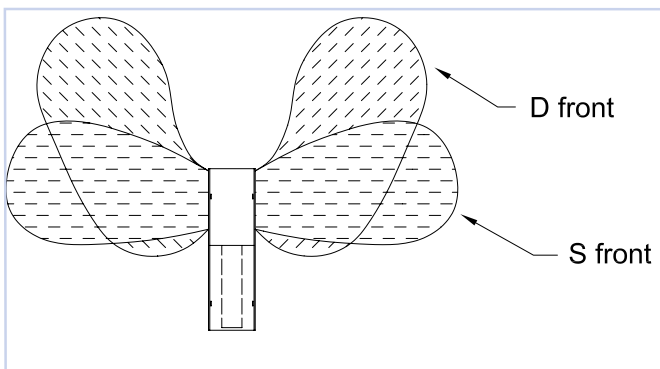


Bild 4, TUB-VAV 1/2 R, spridningsmönster i plan.

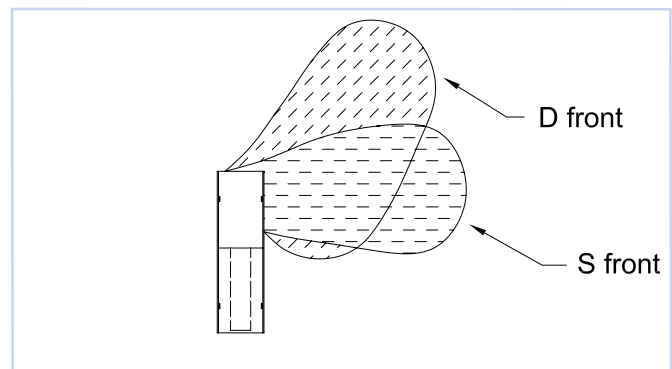


Bild 5, TUB-VAV 1/4 R, spridningsmönster i plan, höger.

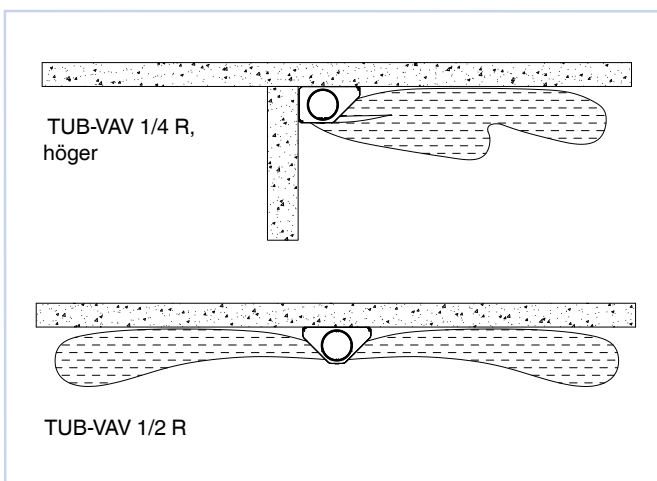


Bild 6, TUB-VAV 1/4 R och TUB-VAV 1/2 R, spridningsmönster.

TUB-VAV

MONTERING

TUB-VAV är förberedd för takmontage med fyra skruvar, det finns slitsade spår för dessa i bakplåten. Donfronten monteras därefter på enheten, se bild 7.

Vid användning av flera enheter i ett rum finns rekommenderade centeravstånd angivna i diagram 6 och bild 2 på sidan 5. För montage av 4m och 6m se separat montageanvisning.

För montage vid T-kors rekommenderas minimum 5 x diametern som avstånd mellan avgreningen och TUB-VAV. TUB-VAV kan monteras direkt efter böj utan att det påverkar måtsäkerheten.

INJUSTERING

Belimo PC-Tool eller ZTH-Gen används för att göra nödvändiga inställningar.

UNDERHÅLL

Donfronten rengöres med fuktig trasa. Vid invändig rengöring tas ventilfronten bort för att ge tillgång.

MILJÖ

Byggvarudeklaration kan erhållas av våra försäljningskontor eller laddas hem från vår hemsida: www.trox.se.

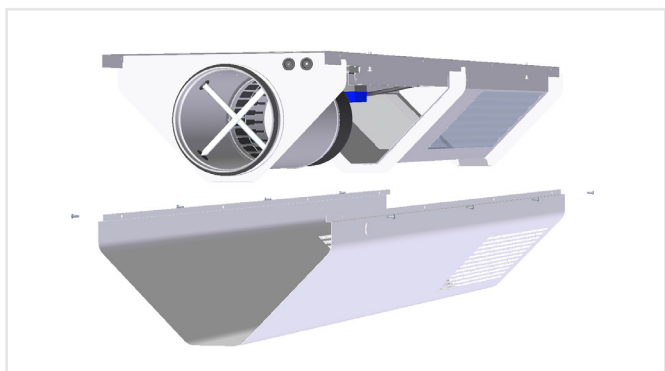


Bild 7, montage

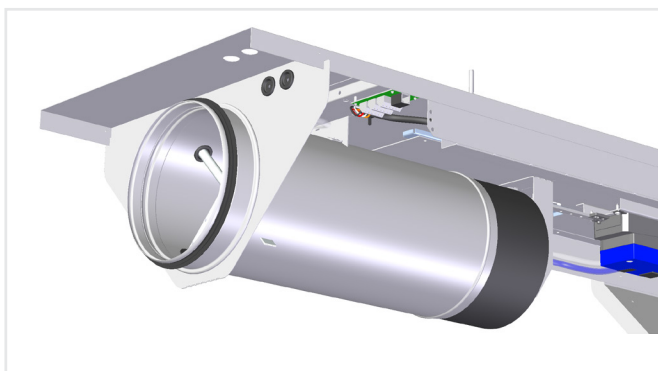


Bild 8, placering av anslutning

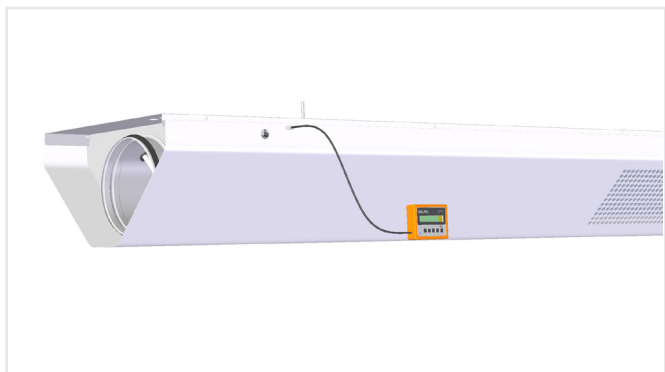


Bild 9, anslutning av ZTH för injustering via RJ12 kabel

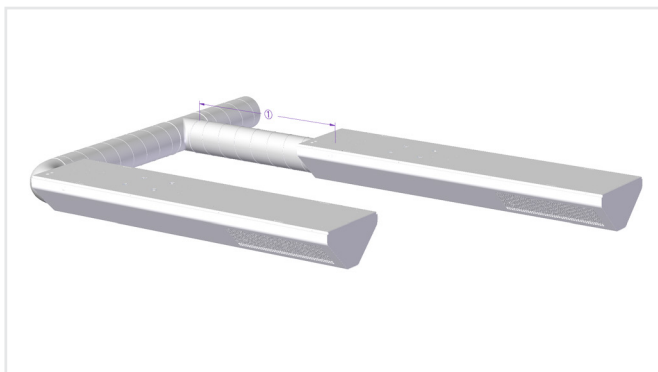


Bild 10, montage i kanal ① Rekommenderad min. 5 x Dia.

TUB-VAV är utvecklad och producerad av:

Vi förbehåller oss rätten att göra ändringar.