

CAV-regulatorer RN



For nøyaktig regulering av konstante luftmengder

Sirkulære selvdrevne CAV-regulatorer, for regulering av tilluft eller avtrekk i konstant luftmengdesystemer

- Luftmengde kan stilles ved hjelp av en utvendig skala, uten bruk av verktøy
- Høy reguleringsnøyaktighet
- Ingen testmålinger nødvendig for igangkjøring
- Egner seg for lufthastigheter opp til 12 m / s
- Alle montasjeretninger; vedlikeholdsfrie
- Luftlekkasje i sarg iht. EN 1751, klasse C

Tilleggsutstyr og tilbehør

- Lydisolasjon for reduksjon av flankestøy
- Sekundær lydempere type CA, CS eller CF for reduksjon av luftregenerert støy
- Varmtvanns varmeveksler type WL og elektrisk ettervarmer type EL for ettervarming av luftstrømmen
- Aktuator for veksling mellom settpunktverdiene



Aktuator for veksling mellom settpunktverdiene



Testet i henhold til VDI 6022

Type		Side
RN	Generell informasjon	RN – 2
	Funksjon	RN – 4
	Tekniske data	RN – 5
	Hurtigvalg	RN – 6
	Spesifikasjonstekst	RN – 8
	Bestillingskode	RN – 9
	Varianter	RN – 11
	Tillegg	RN – 13
	Mål og vekt	RN – 16
	Montasjedetaljer	RN – 21
	Grunnleggende informasjon og terminologi	RN – 23

Anvendelse

Anvendelse

- Sirkulære KONSTANTSTRØM CAV-regulatorer av type RN for nøyaktig luftmengderegulering av tilluft eller avtrekksluft i konstant luftmengdesystemer
- Mekanisk selvdreivet CAV-regulator uten ekstern strømkilde
- Forenklet prosjekthåndtering med bestillinger basert på nominell størrelse
- Nominell verdi for luftmengde kan settes på utvendig skala.
- Bytte mellom \dot{V}_{\min} og \dot{V}_{\max} ved hjelp av valgfri aktuator

Spesielle funksjoner

- Luftmengden kan stilles ved hjelp av en utvendig skala; uten bruk av verktøy
- Høy reguleringsnøyaktighet av luftmengde
- Alle montasjeretninger

Nominell størrelse

- RN-S: 80, 100, 125
- RN: 80, 100, 125, 160, 200, 250, 315, 400
- RN-FL: 100, 125, 160, 200, 250, 315, 400

Beskrivelse

Varianter

- RN-S: CAV-regulator med lav byggehøyde
- RN: CAV-regulator
- RN-D: CAV-regulator med lydisolasjon
- RN-FL: CAV-regulator med flens i begge ender
- RN-D-FL: CAV-regulator med lydisolasjon og flens i begge ender
- Enheter med lydisolasjon og/eller en sekundær lyddemper type CA, eller CF for strenge akustiske krav
- Lydisolasjon kan ikke ettermonteres

Konstruksjon

- Galvanisert stålplate
- P1: Pulverlakkert, sølvgrå (RAL 7001)
- A2: Rustfritt stål

Deler og egenskaper

- Klar-til-bruk regulator
- Spjeldblad med lavfriksjonslager
- Belger som demper svingninger
- Kamskive med bladfjær
- Skala med indikator for å stille inn settpunkt for luftmengde
- Aerodynamisk funksjonstesting av hver enhet på en spesiell testrigg for levering
- Riktig drift selv under ugunstige oppstrøms forhold (1.5 D rettstrekk nødvendig oppstrøms)

Tillegg

- Min/Maks aktuatorer: Aktuatorer for veksling mellom minimum og maksimum settpunktverdier

- Modulerende aktuatorer: Aktuatorer for trinnløs justering av luftmengden eller for å veksle mellom minimum og maksimum settpunktverdier
- Ettermonteringssett: Aktuatorer og montasjetilbehør
- Variant RN-S kan ikke kombineres med en aktuator

Tilbehør

- Leppepakning i begge ender (fabrikkmontert)
- Like flenser i begge ender

Nyttige tilbehør

- Sekundær lyddemper type CA, CS eller CF
- Varmeveksler type WL
- Elektrisk luftvarmer type EL

Konstruksjonskarakteristikk

- Sirkulær sarg
- Anslutning som passer for sirkulære kanaler i henhold til EN 1506 eller EN 13180
- Stuss med spor for leppepakning (RN-P1/80 og RN-A2/80 uten spor)
- RN-FL: Sirkulære flenser i henhold til EN 12220

Materialer og overflater

- Konstruksjon av galvanisert stålplate
- Sarg produsert i galvanisert stål
 - Innvendige deler, nominelle størrelser 80 – 125: rustfritt stål 1.4301, nominelle størrelser 160 – 400: galvanisert stålplate
 - polyuretan belger
 - Glidelagre med PTFE-belegg
 - Bladfjær produsert av rustfritt stål

Pulverlakkert konstruksjon (P1)

- Sarg produsert av galvanisert stålplate, pulverlakkert
- Innvendige deler, nominelle størrelser 80 – 125: rustfritt stål 1.4301, nominelle størrelser 160 – 400: galvanisert stålplate, pulverlakkert

Konstruksjon av rustfritt stål (A2)

- Sarg produsert av rustfritt stål 1.4301
- Innvendige deler produsert av rustfritt stål

Variant med lydisolasjon (-D)

- Mantling rundt lydisolasjon laget av galvanisert stål
- Gummiprofil for isolasjon av flankestøy
- Isolasjon er produsert i mineralull

Mineralull

- EN 13501, brannklasse A1, ikke brennbar
- RAL kvalitetsmerke RAL-GZ 388
- Biologisk nedbrytbar og dermed hygienisk ufarlig ifølge den tyske TRGS 905 (tekniske regler for farlige stoffer) og EU direktiv 97/69/EC

Standarder og retningslinjer

- Hygiene samsvarer med VDI 6022
- Luftlekkasje i sarg iht. EN 1751, klasse C

Vedlikehold

- Vedlikeholdsfritt da konstruksjon og materialer ikke er utsatt for slitasje

Funksjonsbeskrivelse

CAV-regulatoren er en mekanisk selvdrevet enhet og fungerer uten ekstern strømforsyning. Et spjeldblad med lavfriksjonslager justeres med aerodynamiske krefter slik at den innstilte luftmengden opprettholdes innenfor differensialtrykkområdet.

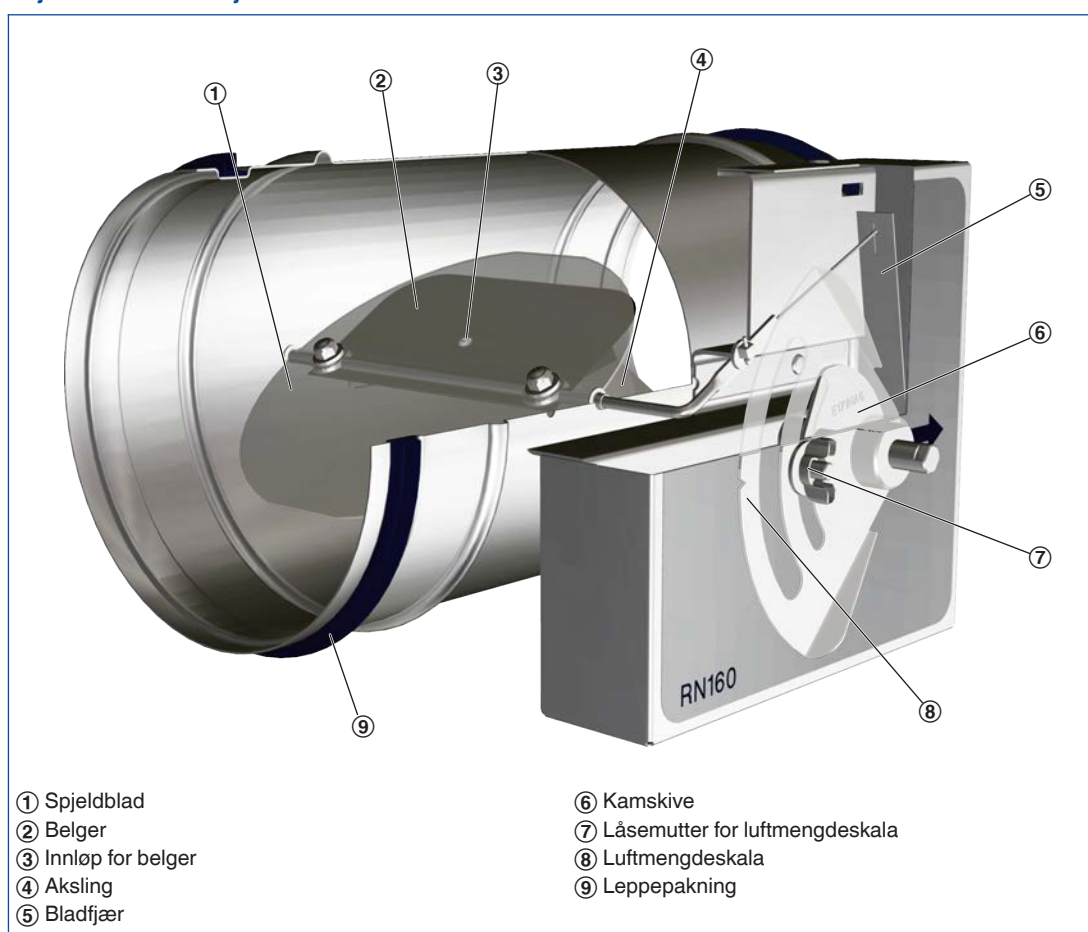
De aerodynamiske kreftene i luftstrømmen skaper et lukkemoment på spjeldbladet. Belgen utvider seg og øker denne kraften, mens den på samme tid fungerer som en svingningsdemper.

Lukkekraften motvirkes av en bladfjær som vikles over en kamskive. Formen på kamskiven er slik at en endring i differensialtrykket fører til en justering av spjeldet på en slik måte at luftmengden blir nesten nøyaktig opprettholdt.

Effektiv igangkjøring

Luftmengdens settpunktverdi kan settes raskt og enkelt ved hjelp av pekeren på den utvendige skalaen; ingen målinger er nødvendig. Fordelen med CAV-regulatorer er at det ikke er behov for gjentatte målinger eller justeringer av en driftstekniker. Dersom trykket i systemet endres, f. eks. ved åpning eller lukking av kanalseksjoner, vil strømningshastigheten i hele systemet også endres hvis reguleringsspjeld er benyttet; Dette er imidlertid ikke tilfelle med mekaniske selvdrevne CAV-regulatorer. En mekanisk selvdrevet CAV-regulator reagerer umiddelbart og justerer spjeldbladet slik at den satte luftmengden holdes

Skjematisk illustrasjon av RN



Nominell størrelse	80 – 400 mm
Luftmengde	11 – 1400 l/s eller 40 – 5040 m ³ /h
Reguleringsområde for luftmengde	Ca. 25 til 100 % av nominell luftmengde
Skala nøyaktighet	± 4 %
Minimum differansetrykk	50 Pa (nominell størrelse 80: 100 Pa)
Maksimalt differansetrykk	1000 Pa
Driftstemperatur	10 – 50 °C

Luftmengdeområde

Minimum differansetrykk på CAV-regulatorene er en viktig faktor i dimensjonering av kanalnettet og i beregning av viften med hastighetsregulering.

Tilstrekkelig kanaltrykk må sikres for alle driftsforhold og for alle reguleringsenhetene. Målepunkter for regulering av viftehastighet må velges deretter.

RN, Luftmengdeområder og minimum differansetrykk

Nominell størrelse	①		②	③	④		$\Delta\dot{V}$ ± %
	\dot{V}		$\Delta p_{st\ min}$				
	l/s	m ³ /h	Pa	Pa	Pa	Pa	
80	11	40	100	105	105	105	20
	20	72	100	105	105	105	15
	40	144	100	110	115	120	10
	45	162	100	110	120	125	8
100	22	79	50	55	55	55	10
	40	144	50	55	55	60	8
	70	252	50	60	65	70	6
	90	324	50	60	70	80	5
125	35	126	50	55	55	55	10
	60	216	50	55	55	55	8
	115	414	50	60	65	70	6
	140	504	50	60	70	80	5
160	60	216	50	55	55	55	10
	105	378	50	55	55	55	8
	190	684	50	55	60	60	6
	240	864	50	55	65	70	5
200	90	324	50	55	55	55	10
	160	576	50	55	55	55	8
	300	1080	50	55	60	65	6
	360	1296	50	55	60	65	5
250	145	522	50	55	55	55	10
	255	918	50	55	55	55	8
	470	1692	50	55	60	60	6
	580	2088	50	55	60	65	5
315	230	828	50	55	55	55	10
	400	1440	50	55	55	55	8
	750	2700	50	55	60	60	6
	920	3312	50	55	60	65	5
400	350	1260	50	55	55	55	10
	610	2196	50	55	55	55	8
	1130	4068	50	55	55	55	6
	1400	5040	50	55	55	60	5

① RN

② RN med sekundær lydtemper CS/CF, isolasjonstykkelse 50 mm, lengde 500 mm

③ RN med sekundær lydtemper CS/CF, isolasjonstykkelse 50 mm, lengde 1000 mm

④ RN med sekundær lydtemper CS/CF, isolasjonstykkelse 50 mm, lengde 1500 mm

Hurtigvalgtabeller gir en god oversikt over rommets forventede lydtrykknivåer. Omtrentlige mellomverdier kan interpoleres. Presise mellomliggende verdier og spektraldata kan beregnes med vårt Easy Product Finder design program.

De første utvalgsriteriene for nominell størrelse er de faktiske luftmengder \dot{V}_{\min} og \dot{V}_{\max} . Hurtigvalgtabellene er basert på generelt aksepterte dempningsnivåer. Dersom lydtrykknivået overstiger ønsket nivå, er en større luftmengderegulator og/eller en lyddemper nødvendig.

RN, lydtrykknivå ved differansetrykk 150 Pa

Nominell størrelse	\dot{V}	\dot{V}	Luftregenerert støy				Flankestøy	
			①	②	③	④	①	⑤
			L_{PA}	L_{PA1}			L_{PA2}	L_{PA3}
	l/s	m ³ /h	dB(A)					
80	11	40	37	24	17	15	22	<15
	20	72	39	27	19	17	24	<15
	40	144	47	34	24	22	31	<15
	45	162	48	35	25	24	32	<15
100	22	79	37	24	17	15	22	<15
	40	144	40	29	22	20	21	<15
	70	252	47	35	27	26	29	<15
	90	324	50	38	30	29	33	<15
125	35	126	37	27	21	18	15	<15
	60	216	43	34	27	25	19	<15
	115	414	50	41	35	33	27	<15
	140	504	52	44	39	37	30	<15
160	60	216	40	32	26	24	29	<15
	105	378	45	37	32	29	33	<15
	190	684	49	41	35	33	39	<15
	240	864	50	41	36	34	41	16
200	90	324	40	31	24	22	28	<15
	160	576	43	35	28	26	32	<15
	300	1080	48	40	33	32	40	17
	360	1296	49	41	35	33	42	20
250	145	522	41	32	24	22	29	15
	255	918	42	34	28	26	33	<15
	470	1692	46	39	33	31	40	19
	580	2088	48	41	35	34	43	22
315	230	828	39	33	26	23	30	<15
	400	1440	42	35	29	27	35	<15
	750	2700	44	38	32	31	40	19
	920	3312	46	41	35	34	43	23
400	350	1260	46	39	33	29	45	<15
	610	2196	48	42	36	32	49	18
	1130	4068	50	44	38	35	54	24
	1400	5040	51	45	40	37	56	27

① RN

② RN med sekundær lyddemper CS/CF, isolasjonstykkelse 50 mm, lengde 500 mm

③ RN med sekundær lyddemper CS/CF, isolasjonstykkelse 50 mm, lengde 1000 mm

④ RN med sekundær lyddemper CS/CF, isolasjonstykkelse 50 mm, lengde 1500 mm

⑤ RN-D

Dimensjoneringseksempel

Gitte data

$\dot{V}_{\text{maks}} = 280 \text{ l/s (1010 m}^3\text{/h)}$

$\Delta p_{\text{st}} = 150 \text{ Pa}$

Ønsket lydtrykknivå i rommet er 35 dB(A)

Hurtigvalg

RN/200 med sirkulær lyddemper CS 050/
200×1000

Luftregenerert støy $L_{\text{PA}} = 26 \text{ dB(A)}$

Flankestøy $L_{\text{PA}} = 31 \text{ dB(A)}$

Denne spesifikasjonsteksten beskriver de generelle egenskapene til produktet. Tekst for varianter kan genereres med vårt Easy Product Finder design program.

Sirkulære CAV-regulatorer for konstant luftmengdesystemer, mekanisk selvdrevet, uten ekstern strømforsyning, egnet for tilførsel eller avtrekk, tilgjengelig i 8 nominelle størrelser. Klar-til-bruk enheten består av en sarg som inneholder et spjeldblad med lavfriksjon rullelager, belger, utvendig kamskive og bladfjær. CAV-regulatorer uten aktuatorer er fabrikkinnstilt til et referansevolum for luftmengde (kunder kan stille inn ønsket luftmengde på stedet). Stussforbindelse med spor for leppepakning, egnet for tilkobling av kanaler i henhold til EN 1506 eller EN 13180. Luftlekkasje i sarg samsvarer til EN 1751, klasse C.

Spesielle funksjoner

- Luftmengden kan stilles ved hjelp av en utvendig skala; uten bruk av verktøy
- Høy reguleringsnøyaktighet av luftmengde
- Alle montasjeretninger

Materialer og overflater

- Konstruksjon av galvanisert stålplate
- Sarg produsert i galvanisert stål
 - Innvendige deler, nominelle størrelser 80 – 125: rustfritt stål 1.4301, nominelle størrelser 160 – 400: galvanisert stålplate
 - polyuretan belger
 - Glidelagre med PTFE-belegg
 - Bladfjær produsert av rustfritt stål

Pulverlakkert konstruksjon (P1)

- Sarg produsert av galvanisert stålplate, pulverlakkert
- Innvendige deler, nominelle størrelser 80 – 125: rustfritt stål 1.4301, nominelle størrelser 160 – 400: galvanisert stålplate, pulverlakkert

Konstruksjon av rustfritt stål (A2)

- Sarg produsert av rustfritt stål 1.4301
- Innvendige deler produsert av rustfritt stål

Variant med lydisolasjon (-D)

- Mantling rundt lydisolasjon laget av galvanisert stål
- Gummiprofil for isolasjon av flankestøy
- Isolasjon er produsert i mineralull

Mineralull

- EN 13501, brannklasse A1, ikke brennbar
- RAL kvalitetsmerke RAL-GZ 388
- Biologisk nedbrytbar og dermed hygienisk ufarlig ifølge den tyske TRGS 905 (tekniske regler for farlige stoffer) og EU direktiv 97/69/EC

Konstruksjon

- Galvanisert stålplate
- P1: Pulverlakkert, sølvgrå (RAL 7001)
- A2: Rustfritt stål

Tekniske data

- Nominelle størrelser: 80 til 400 mm
- Luftmengdeområde: 11 til 1400 l/s eller 40 til 5040 m³/h
- Reguleringsområde for luftmengde: ca. 25 – 100 % av den nominelle luftmengden
- Minimum differansetrykk: 50 Pa (nominell størrelse 80: 100 Pa)
- Maksimalt differansetrykk: 1000 Pa

Dimensjoneringsdata

- \dot{V} _____
[m³/h]
- Δp_{st} _____
[Pa]
- Luft-regenerert støy
- L_{PA} _____
[dB(A)]
- Flankestøy
- L_{PA} _____
[dB(A)]

Merknader til bestillingskoden

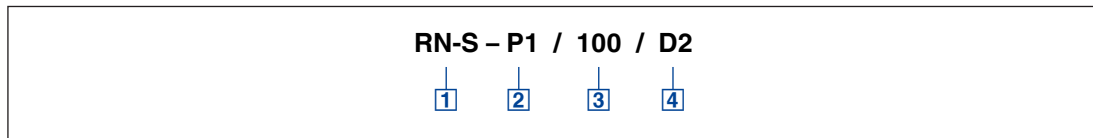
RN-S

- RN-S-A2/80: ingen leppepakning (D2)

RN

- RN/80: ingen flens (FL), ingen lik flens (G2)
- RN-A2/80: ingen leppepakning (D2)

RN-S



1 Type

RN-S CAV-regulator

2 Materialer

Ingen oppføring: galvanisert stål
P1 Pulverlakkert (RAL 7001), sølvgrå
A2 Rustfritt stål

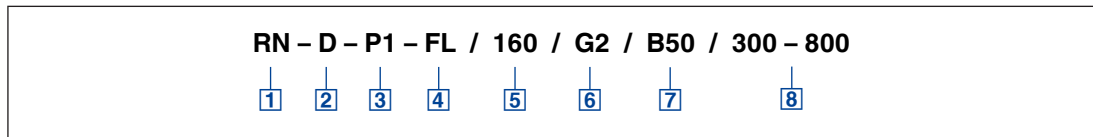
3 Nominell størrelse [mm]

80
100
125

4 Tilbehør

Ingen oppføring: ingen
D2 Leppepakninger på begge ender

RN



1 Type

RN CAV-regulator

2 Lydisolasjon

Ingen oppføring: ingen
D Med lydisolasjon

3 Materialer

Ingen oppføring: galvanisert stål
P1 Pulverlakkert (RAL 7001), sølvgrå
A2 Rustfritt stål

4 Flens

Ingen oppføring: ingen
FL Flenser i begge ender

5 Nominell størrelse [mm]

80
100
125
160
200
250
315
400

6 Tilbehør

Ingen oppføring: ingen
D2 Leppepakninger på begge ender
G2 Like flenser i begge ender

7 Aktuator

Ingen oppføring: uten
 For eksempel
B50 24 V AC/DC, 3-punkt
B52 24 V AC/DC, 3-punkt, med hjelpebryter
B70 24 V AC/DC, modulerende 2 – 10 V DC

8 Luftmengder [m³/h eller l/s]

kun aktuatorer **7**
 $\dot{V}_{\min} - \dot{V}_{\max}$ for fabrikkinnstilling

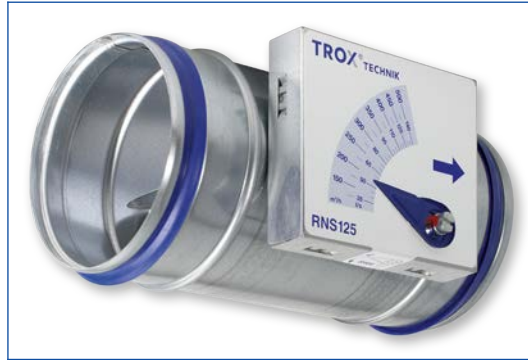
Bestillingseksempel: RN/160/D2

Nominell størrelse	160
Materialer	Galvanisert stålplate
Tilbehør	leppepakning i begge ender

Bestillingseksempel: RN-D-FL/250/G2/B50

Mantling rundt lydisolasjon	Med
Flens	Begge ender
Materialer	Galvanisert stålplate
Nominell størrelse	250
Tilbehør	Like flenser i begge ender
Aktuator	B50

CAV-regulator variant RN-S, lav byggehøyde



CAV-regulator variant RN



CAV-regulator variant RN-D



CAV-regulator variant RN, med aktuator for å veksle mellom settpunktverdiene



RN-S

- CAV-regulator med lav byggehøyde for regulering av konstant lufthastighet

- Stuss for tilkobling til kanalnettet

RN

- CAV-regulator for konstant luftmengderegulering

- Stuss for tilkobling til kanalnettet

RN-D

- CAV-regulator med lydisolasjon for konstant luftmengderegulering
- Stuss for tilkobling til kanalnettet
- For rom der flankestøy av enheten ikke er tilstrekkelig redusert med et undertak

- Den sirkulære kanalen for rommet må ha tilstrekkelig lydisolasjon (levert av andre) på vifte og ender
- Lydisolasjon kan ikke ettermonteres

RN-FL

- CAV-regulator for konstant luftmengderegulering

- Med flenser for å ha avtakbare forbindelser til kanalnettet

RN-D-FL

- CAV-regulator med lydisolasjon for konstant luftmengderegulering
- Med flenser for å ha avtakbare forbindelser til kanalnettet
- For rom der flankestøy av enheten ikke er tilstrekkelig redusert med et undertak

- Den sirkulære kanalen for rommet må ha tilstrekkelig lydisolasjon (levert av andre) på vifte og ender
- Lydisolasjon kan ikke ettermonteres
- Pulverlakkert overflate (P1) eller konstruksjon av rustfritt stål (A2) er ikke mulig

Materialer

Detalj bestillings-kode	Del	Materiale	Merknad
-	Sarg	Galvanisert stålplate	
	Spjeldblad	Rustfritt stål, materiale nr. 1.4301	Nominell størrelse 80
	Spjeldblad	Rustfritt stål, materiale nr. 1.4310	Nominell størrelse: 100, 125
	Spjeldblad	Galvanisert stålplate	Nominelle størrelser fra 160
	Aksling	Rustfritt stål, materiale nr. 1.4301	Nominelle størrelser 80 til 200
	Aksling	Rustfritt stål, materiale nr. 1.4104	Nominelle størrelser 250 til 400
	Glidelager	Stål med PTFE-belegg	
D	Mantling rundt lydisolasjon	Galvanisert stålplate	
	Gummiprofil for isolasjon av flankestøy	Gummi	
	Isolasjon	Mineralull	
P1	Sarg	Galvanisert stålplate	Pulverlakkert
	Spjeldblad	Rustfritt stål, materiale nr. 1.4301	Nominell størrelse 80
	Spjeldblad	Rustfritt stål, materiale nr. 1.4310	Nominell størrelse: 100, 125
	Spjeldblad	Galvanisert stålplate	Pulverlakkert, nominelle størrelser fra 160
	Aksling	Rustfritt stål, materiale nr. 1.4301	Nominelle størrelser 80 til 200
	Aksling	Rustfritt stål, materiale nr. 1.4305	Nominelle størrelser 250 til 400
	Glidelager	Bronse med PTFE-belegg	
A2	Sarg	Rustfritt stål, materiale nr. 1.4301	
	Spjeldblad	Rustfritt stål, materiale nr. 1.4301	Nominell størrelse 80
	Spjeldblad	Rustfritt stål, materiale nr. 1.4310	Nominell størrelse: 100, 125
	Spjeldblad	Rustfritt stål, materiale nr. 1.4301	Nominelle størrelser fra 160
	Aksling	Rustfritt stål, materiale nr. 1.4301	Nominelle størrelser 80 til 200
	Aksling	Rustfritt stål, materiale nr. 1.4305	Nominelle størrelser 250 til 400
	Glidelager	Bronse med PTFE-belegg	

Overflater

Detalj bestillingskode	Del	Overflate	Merknad
-	Sarg	Ubehandlet	
P1	Sarg	Pulverlakkert, RAL 7001, sølvgrå	

RN, aktuatorer

Detalj bestillingskode	Aktuator	Tilførselsspenning	Hjelpebryter
Min/Maks aktuatorer			
B50	Aktuator med mekanisk stopp TROX/Belimo	24 V AC/DC	–
B52	Aktuator med mekanisk stopp TROX/Belimo	24 V AC/DC	2
B60	Aktuator med mekanisk stopp TROX/Belimo	230 V AC	–
B62	Aktuator med mekanisk stopp TROX/Belimo	230 V AC	2
Modulerende aktuatorer			
B70	Aktuator med mekanisk stopp TROX/Belimo	24 V AC/DC	–
B72	Aktuator med mekanisk stopp TROX/Belimo	24 V AC/DC	2

Tilbehør: VARYCONTROL reguleringskomponenter

☒	Styrt variabel	Grensesnitt	\dot{V}_{\min} - \dot{V}_{\max} justering	Differensialtrykkransduktor	Aktuator	Produsent		LVC
	trox_0	trox_0Easy regulator	trox_0	trox_0Dynamisk	trox_0	trox_0	trox_0	trox_0
Easy	\dot{V}			Integrert	Integrert	①		●
	trox_0	trox_0Kompakt regulator	trox_0	trox_0Dynamisk	trox_0	trox_0	trox_0	trox_0
BC0	\dot{V}	MP bus		Integrert	Integrert	②		●
BF0	\dot{V}	MP bus		Integrert	Integrert	②		
BL0	\dot{V}	LonWorks		Integrert	Integrert	②		
BM0	\dot{V}	Modbus		Integrert	Integrert	②		
BM0-J6	\dot{V}	Modbus og plug-in tilkoblingskabel		Integrert	Integrert	②		
XG0	\dot{V}			Integrert	Integrert	③		
XB0	\dot{V}			Integrert	Integrert	③		
LN0	\dot{V}			Integrert	Integrert	⑤		
LK0	\dot{V}	KNX				⑤		
LY0	\dot{V}			Integrert	Integrert	⑤		
	trox_0	trox_0Kompakt regulator	trox_0	trox_0Statisk	trox_0	trox_0	trox_0	trox_0
SA0	\dot{V}			Integrert	Integrert	④		
SC0	Δp			Integrert	Hurtiggående aktuator, integrert	④		
	trox_0	trox_0Universal regulator	trox_0	trox_0Dynamisk	trox_0	trox_0	trox_0	trox_0
B11	\dot{V}			Integrert	Aktuator, dreiemoment for TVT	②		
B13	\dot{V}			Integrert	Aktuator	②		
B27	\dot{V}			Integrert	Aktuator	②		
B1B	\dot{V}			Integrert	Fjærreturaktuator	②		
XC3	\dot{V}			Integrert	Fjærreturaktuator	③		
	trox_0	trox_0Universal regulator	trox_0	trox_0Statisk	trox_0	trox_0	trox_0	trox_0
BP1	\dot{V}	MP bus		Separat del	Aktuator, dreiemoment for TVT	②		
BP3	\dot{V}	MP bus		Separat del	Aktuator	②		
BPB	\dot{V}	MP bus		Separat del	Fjærreturaktuator	②		
BPG	\dot{V}	MP bus		Separat del	Hurtiggående aktuator	②		
BB1	\dot{V}			Separat del	Aktuator, dreiemoment for TVT	②		
BB3	\dot{V}			Separat del	Aktuator	②		
BBB	\dot{V}			Separat del	Fjærreturaktuator	②		
XD1	\dot{V}			Integrert	Aktuator	③		
XD3	\dot{V}			Integrert	Fjærreturaktuator	③		
BR1	Δp	MP bus		100 Pa	Aktuator, dreiemoment for TVT	②		
BR3	Δp	MP bus		100 Pa	Aktuator	②		
BRB	Δp	MP bus		100 Pa	Fjærreturaktuator	②		
BRG	Δp	MP bus		100 Pa	Hurtiggående aktuator	②		
BS1	Δp	MP bus		600 Pa	Aktuator, dreiemoment for TVT	②		
BS3	Δp	MP bus		600 Pa	Aktuator	②		
BSB	Δp	MP bus		600 Pa	Fjærreturaktuator	②		
BSG	Δp	MP bus		600 Pa	Hurtiggående aktuator	②		
BG1	Δp			100 Pa	Aktuator, dreiemoment for TVT	②		

① TROX, ② TROX/Belimo, ③ TROX/Gruner, ④ Sauter, ⑤ Siemens

☒ Detalj bestillingskode, \dot{V} luftmengde, Δp differansetrykk

Tilbehør: VARYCONTROL reguleringskomponenter

☒	Styrt variabel	Grensesnitt	\dot{V}_{\min} - / \dot{V}_{\max} - justering	Differensialtrykktransduktor	Aktuator	Produsent	LVC
BG3	Δp			100 Pa	Aktuator	②	
BGB	Δp			100 Pa	Fjærreturaktuator	②	
BH1	Δp			600 Pa	Aktuator, dreiemoment for TVT	②	
BH3	Δp			600 Pa	Aktuator	②	
BHB	Δp			600 Pa	Fjærreturaktuator	②	
XE1	Δp			Integrert, 100 Pa	Aktuator	③	
XE3	Δp			Integrert, 100 Pa	Fjærreturaktuator	③	
XF1	Δp			Integrert, 600 Pa	Aktuator	③	
XF3	Δp			Integrert, 600 Pa	Fjærreturaktuator	③	

① TROX, ② TROX/Belimo, ③ TROX/Gruner, ④ Sauter, ⑤ Siemens

☒ Detalj bestillingskode, \dot{V} luftmengde, Δp differansetrykk

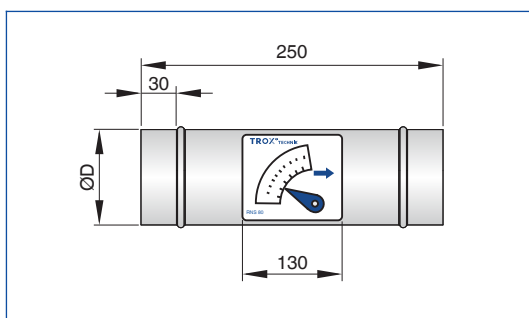
Tilbehør: VARYCONTROL reguleringskomponenter

☒	Styrt variabel	Grensesnitt	\dot{V}_{\min} - / \dot{V}_{\max} - justering	Differensialtrykktransduktor	Aktuator	Produsent
		EasyLab regulator		Statisk		
Elab	RS, RE, PC, C	TCU3		Integrert	Hurtiggående aktuator	
Elab	RS, PC, C	TCU3		Integrert	Hurtiggående aktuator	
Elab	RE, PC, C	TCU3		Integrert	Hurtiggående aktuator	
Elab	RS, RE, PC, FH, C	TCU3		Integrert	Hurtiggående aktuator	
		Elektronisk regulator		Statisk	Elektronisk regulator	
TMA	RS, RE, PC	TCU-LON-II med LonWorks grensesnitt		Integrert	Hurtiggående aktuator	
TMB	RS, RE, PC	TCU-LON-II med LonWorks grensesnitt		Integrert	Hurtiggående aktuator (børsteløs motor)	
TMA	RS, RE	TCU-LON-II med LonWorks grensesnitt		Integrert	Hurtiggående aktuator	
TMB	RS, RE	TCU-LON-II med LonWorks grensesnitt		Integrert	Hurtiggående aktuator (børsteløs motor)	
TMA	RE, PC	TCU-LON-II med LonWorks grensesnitt		Integrert	Hurtiggående aktuator	
TMB	RE, PC	TCU-LON-II med LonWorks grensesnitt		Integrert	Hurtiggående aktuator (børsteløs motor)	
TMA	RS, RE, PC, FH	TCU-LON-II med LonWorks grensesnitt		Integrert	Hurtiggående aktuator	
TMB	RS, RE, PC, FH	TCU-LON-II med LonWorks grensesnitt		Integrert	Hurtiggående aktuator (børsteløs motor)	
XF3	Δp			Integrert, 600 Pa	Fjærreturaktuator	③
BB3	\dot{V}			Separat del	Aktuator	②

① TROX, ② TROX/Belimo, ③ TROX/Gruner, ④ Sauter, ⑤ Siemens

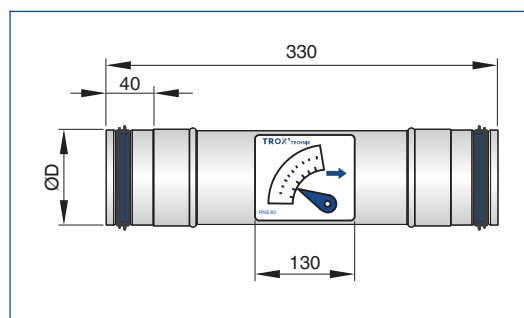
☒ Detalj bestillingskode, \dot{V} luftmengde, Δp differansetrykk

RN-S, nominell størrelse 80



RN-S/80, RN-S-P1/80, RN-S-A2/80

RN-S, nominell størrelse 80, leppepakning

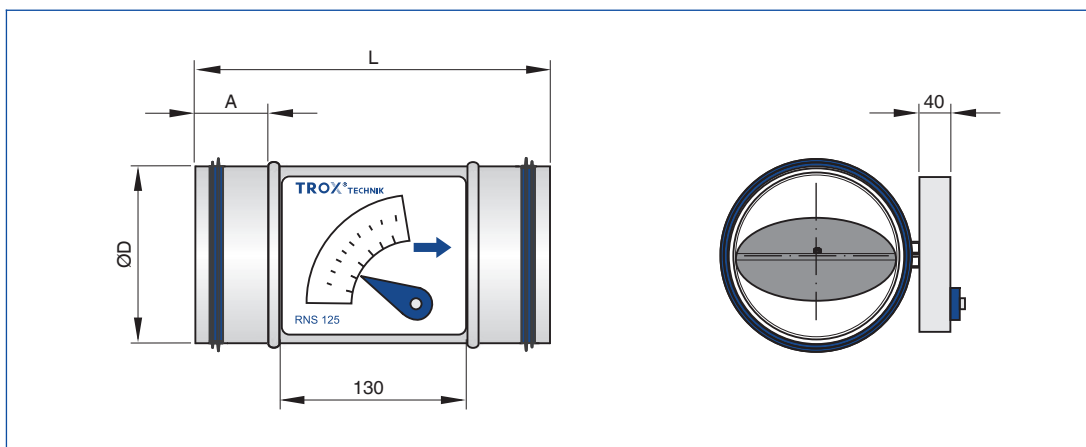


RN-S/80/D2, RN-S-P1/80/D2

RN-S

Nominell størrelse	ØD mm	m kg
80	79	1,4

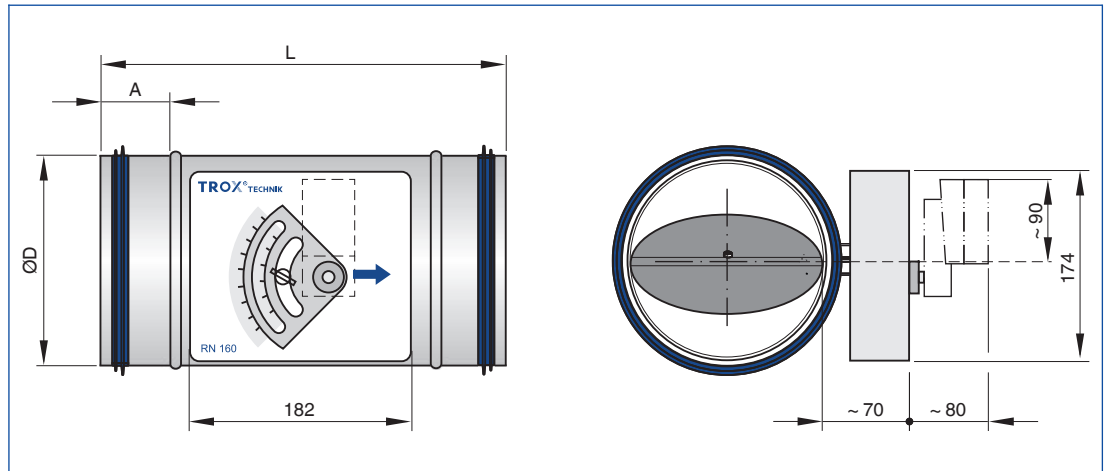
RN-S, nominell størrelse 100, 125



RN-S

Nominell størrelse	ØD mm	L mm	A mm	m kg
100	99	250	50	1,8
125	124	250	50	2,0

RN

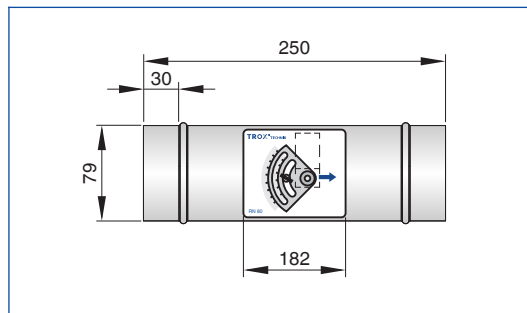


RN

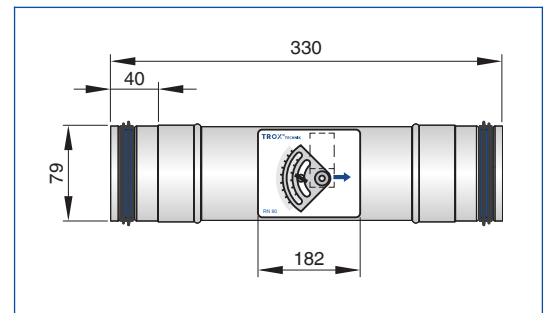
Nominell størrelse	ØD	L	A	m
	mm	mm	mm	kg
80	79	310	50	1,4
100	99	310	50	1,8
125	124	310	50	2,0
160	159	310	50	2,5
200	199	310	50	3,0
250	249	400	50	3,5
315	314	400	50	4,8
400	399	400	50	5,7

- ① RN
- ② RN med sekundær lyddemper CS/CF, isolasjonstykkelse 50 mm, lengde 500 mm
- ③ RN med sekundær lyddemper CS/CF, isolasjonstykkelse 50 mm, lengde 1000 mm
- ④ RN med sekundær lyddemper CS/CF, isolasjonstykkelse 50 mm, lengde 1500 mm

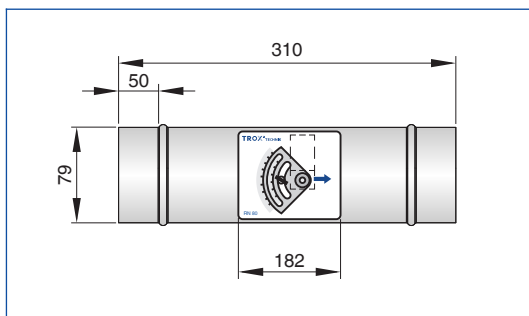
RN-P1/80



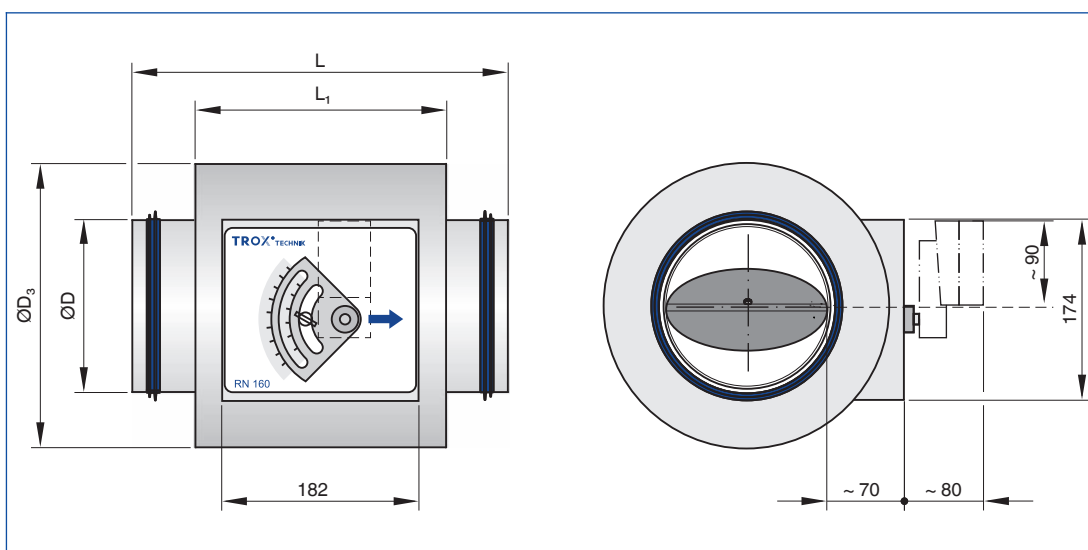
RN-P1/80/D2



RN-A2/80



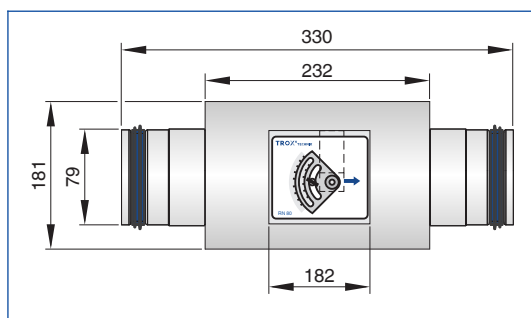
RN-D



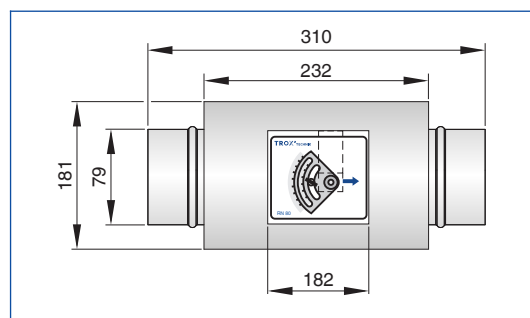
RN-D

Nominell størrelse	ØD	L	ØD ₃	L ₁	m
	mm	mm	mm	mm	kg
80	79	310	181	232	2,2
100	99	310	200	232	3,6
125	124	310	220	232	4,0
160	159	310	262	232	5,0
200	199	310	300	232	6,0
250	249	400	356	312	7,3
315	314	400	418	312	9,8
400	399	400	500	312	11,8

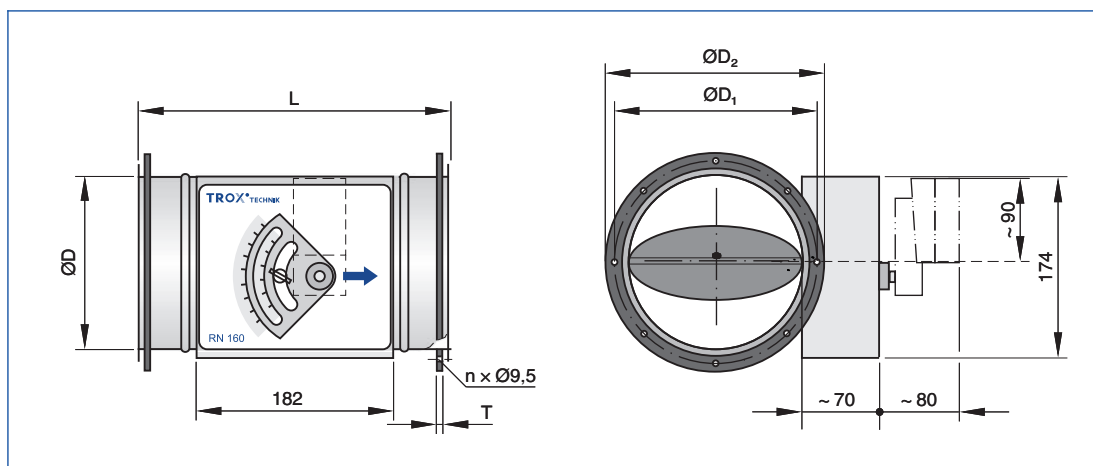
RN-D-P1/80/D2



RN-D-A2/80



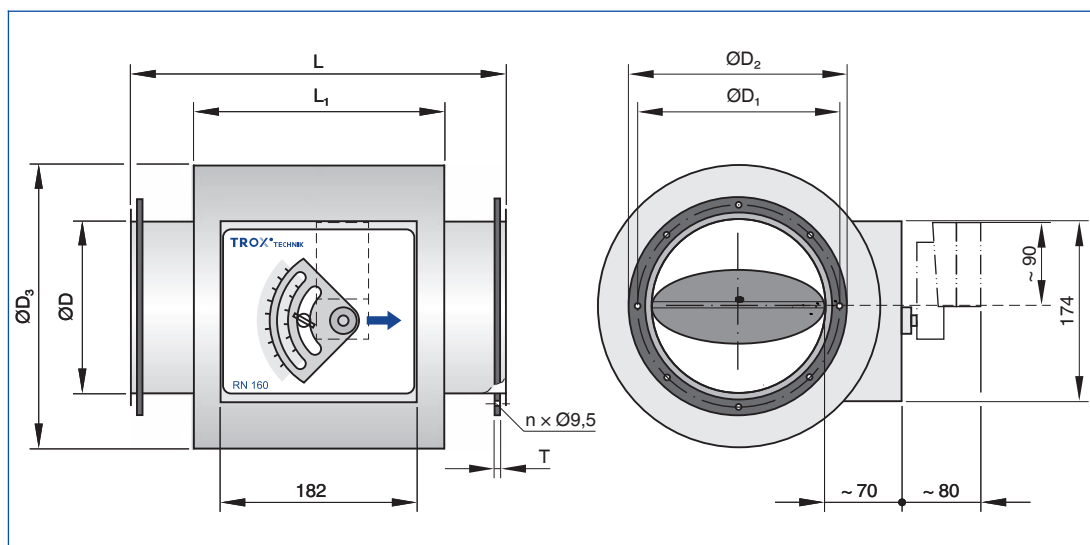
RN-FL



RN-FL

Nominell størrelse	ØD	L	ØD ₁	ØD ₂	n	T	m
	mm	mm	mm	mm			
100	99	290	132	152	4	4	2,4
125	124	290	157	177	4	4	2,7
160	159	290	192	212	6	4	3,5
200	199	290	233	253	6	4	4,4
250	249	380	283	303	6	4	5,3
315	314	380	352	378	8	4	7,3
400	399	380	438	464	8	4	9,6

RN-D-FL



RN-D-FL

Nominell størrelse	ØD mm	L mm	ØD ₁ mm	ØD ₂ mm	ØD ₃ mm	L ₁ mm	n	T mm	m kg
100	99	370	132	152	200	232	4	4	4,2
125	124	370	157	177	220	232	4	4	4,7
160	159	370	192	212	262	232	6	4	6,0
200	199	370	233	253	300	232	6	4	7,4
250	249	460	283	303	356	312	6	4	9,1
315	314	460	352	378	418	312	8	4	12,3
400	399	460	438	464	500	312	8	4	15,7

Installasjon og igangkjøring

- Alle montasjeretninger
- Luftmengden kan stilles ved hjelp av en utvendig skala; uten bruk av verktøy
- Ingen gjentatte målinger eller justeringer av en driftstekniker er nødvendig
- RN-D: For konstruksjoner med lydisolasjon skal kanaler på romsiden ha isolasjon opp til regulatorens lydisolasjon

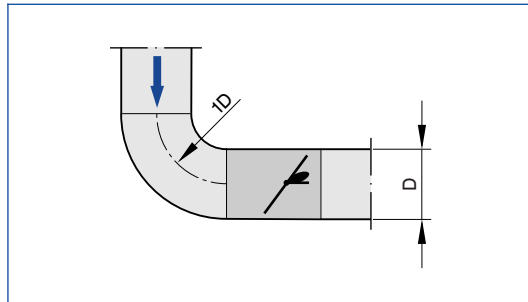
Oppstrøms forhold

Luftmengdenøyaktighet ΔV gjelder en rett oppstrøms seksjon av kanalen. Bend, forgreininger eller en innsnevring eller utvidelse av kanalen forårsaker turbulens som kan påvirke målingen. Kanaltilkoblinger, f.eks grener av hovedkanalen, må være i samsvar med EN 1505. Noen installasjonssituasjoner krever rett kanalstrekk oppstrøms. Fritt luftinntak bare med en rett kanal i 1D oppstrøms.

Plassen som kreves for igangkjøring og vedlikehold

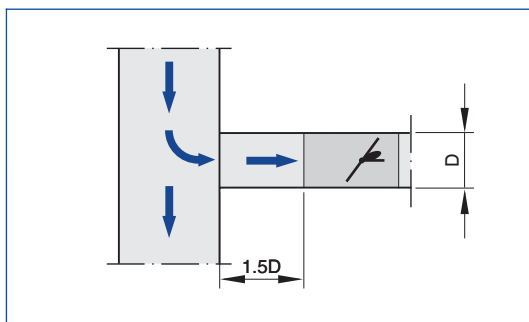
Tilstrekkelig med plass må holdes åpent rundt regulatoren for å muliggjøre igangkjøring og vedlikehold. Det kan være nødvendig å lage åpninger med tilstrekkelig størrelse for inspeksjon.

Bend



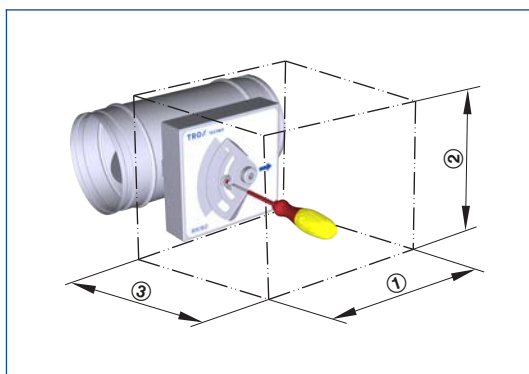
Et bend med en krumningsradius på minst 1D - uten ytterligere rettstrekk oppstrøms for CAV regulator - har bare en ubetydelig innvirkning på nøyaktigheten av lufthastigheten.

T-stykke



Et T-stykke forårsaker sterk turbulens. De angitte luftmengdenøyaktigheter ΔV kan bare oppnås med et rettstrekk på minst 1.5D oppstrøms. Kortere rettstrekk krever en perforert plate i grenen og før CAV regulatoren. Hvis det ikke er noe rettstrekk oppstrøms i det hele tatt, vil ikke nøyaktigheten være stabil, selv med en perforert plate.

Fritt område for igangkjøring og vedlikehold



Plassbehov

Tillegg	①	②	③
	mm		
Uten aktuator	200	200	200
Med aktuator	200	320	300

Viktige mål

$\varnothing D$ [mm]

Utvendig diameter på stussen

$\varnothing D_1$ [mm]

Hullsirkeldiameter på flens

$\varnothing D_2$ [mm]

Utvendig diameter på flensene

$\varnothing D_4$ [mm]

Innvendig diameter på skruehullene på flensen

L [mm]

Lengde på enheten inkludert tilkoblingsstuss

L_1 [mm]

Lengde på sarg eller mantling for lydisolasjon

B [mm]

Kanalbredde

B_1 [mm]

Senteravstand mellom skruehullene på flensen (horisontalt)

B_2 [mm]

Utvendig dimensjon på flensen (bredde)

B_3 [mm]

Enhetens bredde

H [mm]

Kanalhøyde

H_1 [mm]

Senteravstand mellom skruehullene på flensen (vertikalt)

H_2 [mm]

Utvendig dimensjon på flensen (høyde)

H_3 [mm]

Enhetens høyde

n []

Antall skruehull på flensen

T [mm]

Flensens tykkelse

m [kg]

Enhetens vekt inkludert et minimum av nødvendige tillegg for manuell regulering

Akustiske data

f_m [Hz]

Senterfrekvens for oktavbånd

L_{PA} [dB(A)]

A-veid lydtrykknivå for luftregenerert støy fra VAV-enheten, systemdempning tatt i betraktning

L_{PA1} [dB(A)]

A-veid lydtrykknivå for luftregenerert støy fra VAV-enheten med sekundærlyddemper, systemdempning tatt i betraktning

L_{PA2} [dB(A)]

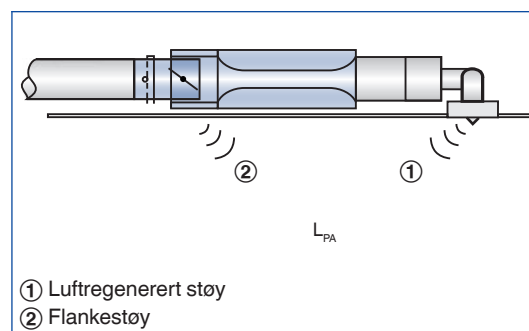
A-veid lydtrykknivå for flankestøy fra VAV-enheten, systemdempning tatt i betraktning

L_{PA3} [dB(A)]

A-veid lydtrykknivå for flankestøy fra VAV-enheten med akustisk kledning, systemdempning tatt i betraktning

Alle lydtrykknivåer er basert på 20 μ Pa.

Definisjon av støy



Luftmengder

\dot{V}_{nom} [m³/h] og [l/s]

Nominell luftmengde (100 %)

- Verdien avhenger av produkttype og nominell størrelse

- Verdiene publiseres på internett og i tekniske datablad, og lagres i Easy Product Finder.
- Øvre grense for innstillingsområdet og maksimum verdi for luftmengdesettpunktet for CAV regulatoren

\dot{V} [m^3/h] og [l/s]
Luftmengde

$\Delta\dot{V}$ [$\pm \%$]
Luftmengdetoleranse fra settpunktetsverdien

Differansetrykk

Δp_{st} [Pa]

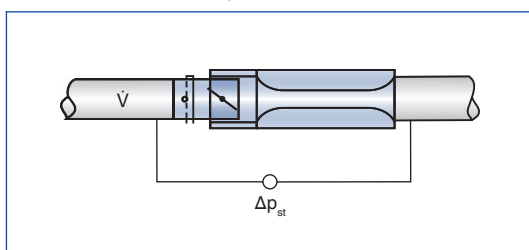
Statisk differansetrykk

$\Delta p_{\text{st min}}$ [Pa]

Statisk differansetrykk, minimum

- Minimum statisk differansetrykk er lik trykkfallet på CAV-regulatoren når spjeldbladet er åpent, forårsaket av strømningsmotstand (belg, tverrligger)

Statisk differansetrykk



- Hvis trykket på CAV-regulatoren er for lavt, kan ikke settpunktets luftmengde oppnås, ikke engang når spjeldbladet er åpent
- Viktig faktor i dimensjonering av kanalnettet og i beregning av viften med hastighetsregulering
- Tilstrekkelig kanaltrykk må sikres for alle driftsforhold og for alle reguleringsenheter, og målepunktet eller punktene for hastighetsregulering må være valgt tilsvarende for å oppnå dette

Konstruksjon

Galvanisert stålplate

- Sarg produsert i galvanisert stål
- Deler i kontakt med luftstrømmen som beskrevet for produkttypen
- Utvendige deler, f.eks. montasjebraletter eller deksler er vanligvis laget av galvanisert stålplate

Pulverlakkert overflate (P1)

- Sarg produsert av galvanisert stål, pulverlakkert med RAL 7001, sølvgrå
- Deler som er i kontakt med luftstrømmen er pulverlakkert eller produsert i plastikk
- På grunn av produksjonen kan enkelte deler som kommer i kontakt med luftstrømmen være av pulverlakkert rustfritt stål eller aluminium
- Utvendige deler, f.eks. montasjebraletter eller deksler er vanligvis laget av galvanisert stålplate

Rustfritt stål (A2)

- Sarg produsert i rustfritt stål 1.4201
- Deler som er i kontakt med luftstrømmen er pulverlakkert eller produsert i rustfritt stål
- Utvendige deler, f.eks. montasjebraletter eller deksler er vanligvis laget av galvanisert stålplate