

Virveldiffusorer

Type VD



Horizontal roterende luftstrøm



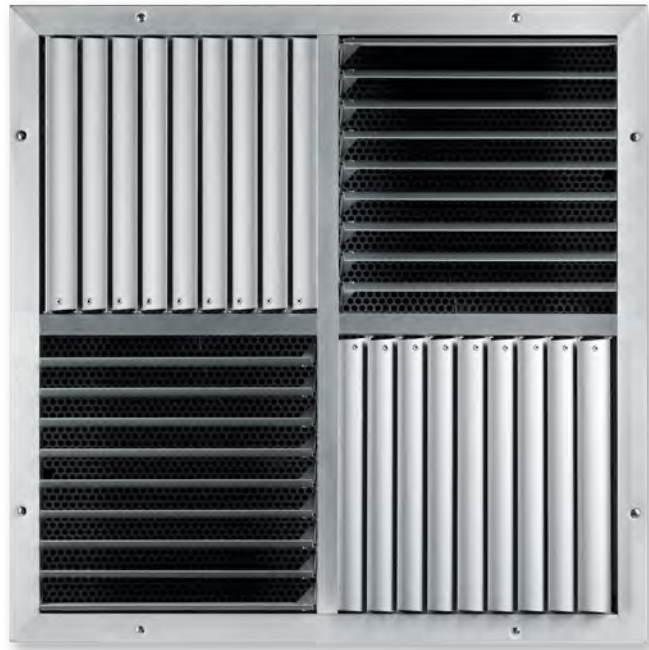
Vertikal utblåsning



Beskyttelsesgitter



Bred kant



For rom med stor takhøyde, med justerbare lameller

Kvadratisk virveldiffusor, med manuell eller motorstyrt justering av luftmønsteret for å sikre trekkfri ventilasjon i de okkuperte sonene for både varme- og kjølemodus

- Nominelle størrelser 425, 600, 775, 1050
- Luftmengdeområde 95 – 1490 l/s eller 342 – 5364 m³/h
- Ventilfront produsert i aluminium med eloksert overflate
- For tilluft
- For variable og konstante luftstrømmer
- Høy induksjon resulterer i rask reduksjon av temperaturforskjeller og lufthastigheter
- Luftretningen kan justeres manuelt eller med aktuator
- Ideell for rom med stor takhøyde

Tilleggsutstyr og tilbehør

- Ventilfront er tilgjengelig i RAL CLASSIC farger
- Horizontal eller vertikal anslutning
- Med bred kant økes klebeeffekten i den horisontale luftstrømmen i kjølemodus
- Beskyttelsesgitter for bruk i gymsaler
- Aktuatorer for justering av retningen på luftstrømmen

1

Type		Side
VD	Generell informasjon	1.1 – 2
	Bestillingskode	1.1 – 6
	Hurtigvalg	1.1 – 7
	Mål og vekt	1.1 – 8
	Montasjedetaljer	1.1 – 13
	Spesifikasjons tekst	1.1 – 14
	Grunnleggende informasjon og terminologi	1.6 – 1

Varianter

Produkteksempler

VD-V



VD-V-K



VD-V-S



Montasjeeksempler

Fritthengende montasje



Beskrivelse

For detaljert informasjon om styreenheter og aktuatorer se kapittel K1 – 10.

Anvendelse

- Type VD virveldiffusorer brukes som forsyningsventiler i komfart og industrielle soner i rom med stor takhøyde
- For produksjonshaller, gymsaler, teatre og konferanserom, samt for store innendørs områder på flyplasser, jernbanestasjoner og kjøpesentre
- For variabel luftstrøm med forskjellige luftmønstre i varme- og kjølemoduser
- Horizontal roterende luftstrøm i kjølemodus
- Den effektive rotasjonen skaper høye induksjonsnivåer, og dermed reduseres raskt temperaturforskjeller og strømningshastigheter
- Luftutblåsning fra 0° (horisontal) til 90° (vertikal)
- For variable og konstante luftstrømmer
- For Δt tilluft - romtemperatur fra -12 til +15 K
- For rom med takhøyder som overstiger 3.8 m
- Ved fritthengende montasje, vil en bred kant bedre klebeeffekten på den horisontale utblåsningen i kjølemodus

Varianter

- Kun ventilfront

Anslutning

- H: Horisontal anslutning
- V: Vertikal anslutning

Nominell størrelse

- 425, 600, 775, 1050

Tilbehør

- Elektriske aktuatorer for justering av luftretningen
- Bred kant og beskyttelsesgitter

Nyttige tilbehør

- TDC temperaturstyring

Spesielle egenskaper

- Med justerbare lameller for store takhøyder
- Luftretningen kan justeres manuelt eller med en aktuator
- Horisontal eller vertikal anslutning

Deler og egenskaper

- Kvadratisk ventilfront med lameller i fire seksjoner
- Ventilfront med lameller som kan justeres samtidig fra horisontal (0°) til vertikal (90°) utblåsning
- Plenumskammer for horisontal eller vertikal anslutning

Konstruksjonskarakteristikk

- Anslutning som passer for sirkulære kanaler i henhold til EN 1506 eller EN 13180

Materialer og overflater

- Ventilfront produsert i ekstruderte aluminiumsprofiler
- Plenumskammer, overligger og bred kant er produsert i galvanisert stål
- Beskyttelsesgitter er produsert i stål
- Ventilfront i anodisert, E6-C-0, naturlig farge
- Beskyttelsesgitter er pulverlakkert i RAL 9010
- Bred kant er pulverlakkert i RAL 9006, hvit aluminium
- P1: Pulverlakkert, i RAL CLASSIC farge

Installasjon og igangkjøring

- Helst for rom med en fri høyde fra 3.8 m
- Plan himlingsinstallasjon
- VD-...-K: Også fritthengende montasje
- VD-V: Avstand til taket på min. 300 mm tillater kontinuerlig justering av luftstrømmen
- Horisontal eller vertikal anslutning

Standarder og retningslinjer

- Lydeffektnivået av luftregenerert støy målt i henhold til EN ISO 5135

Vedlikehold

- Vedlikeholdsfritt da konstruksjon og materialer ikke er utsatt for slitasje
- Inspeksjon og rengjøring i henhold til VDI 6022

Tekniske data

Nominell størrelse	425, 600, 775, 1050 mm
Minimum luftmengde	95 – 675 l/s eller 342 – 2430 m ³ /h
Maksimum luftmengde, med $L_{WA} \cong 50$ dB(A)	280 – 1490 l/s eller 1008 – 5364 m ³ /h
Δt tilluft - romtemperatur	-12 til +15 K

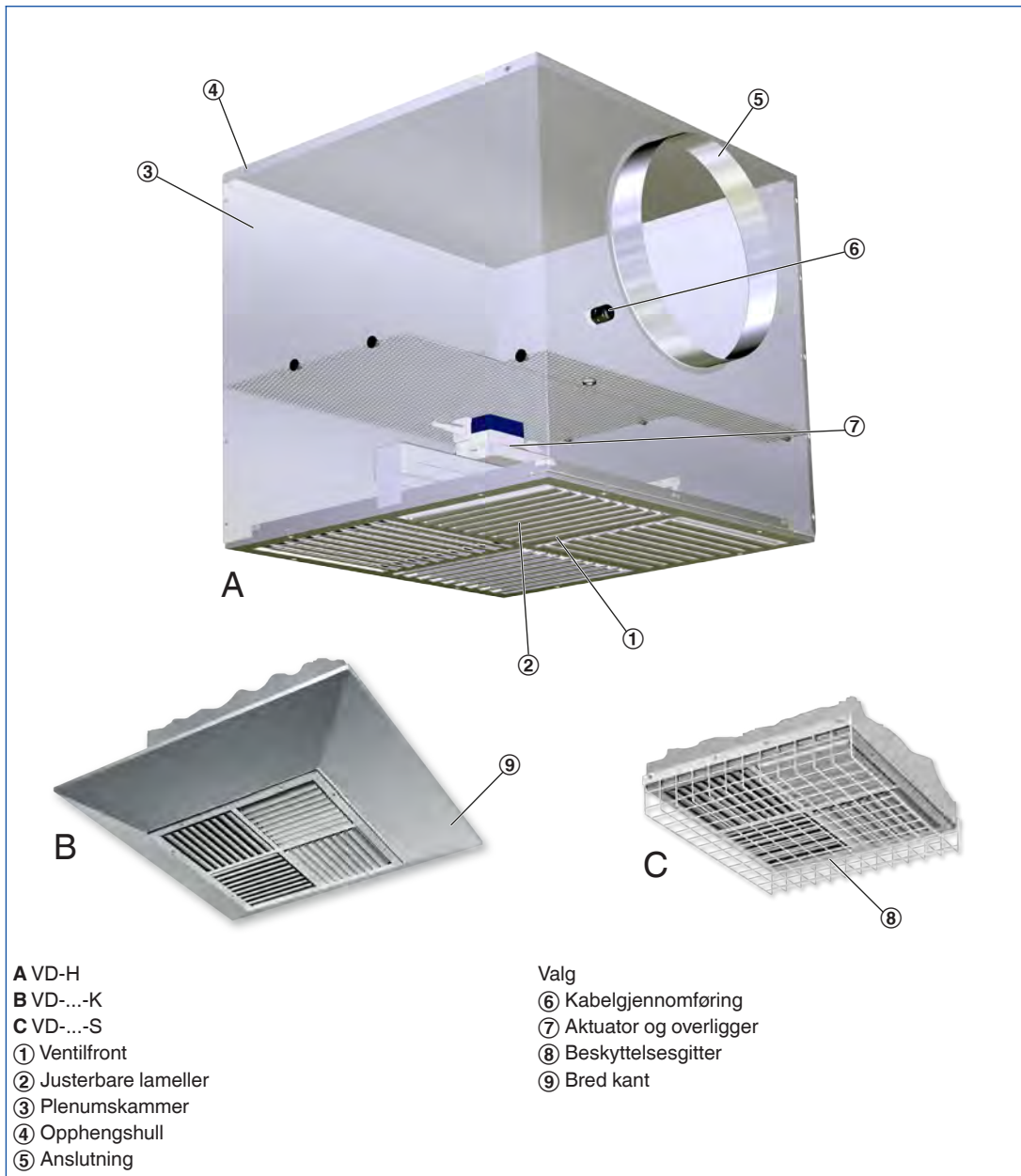
1 Funksjon

Funksjonsbeskrivelse

Virveldiffusorer i ventilasjonsanlegg skaper en rotasjonsformet utblåsning. Den resulterende luftstrømmen induserer høye nivåer av romluft, for derved hurtig å redusere strømningshastigheten og temperaturforskjellen mellom tilførselsluft og romluft. Virveldiffusorer egner seg for store luftmengder. Resultatet er en rotasjonsformet luftstrøm i komfortsonen, med generell god ventilasjon, og skaper svært lite turbulens i oppholdssonen.

Type VD virveldiffusorer har justerbare lameller for styring av luftstrøm. Forskjellige utblåsningsmønstre tillater kjøle- eller varme modus, eller regulering av varierende belastninger. Horisontal luftstrøm gir en 360° utblåsning. Vertikal utblåsning er mulig i varmemodus. Δt tilluft - romtemperatur kan variere fra -12 til +15 K. En aktuator (valgfritt) justerer lamellene basert på behov.

Skjematisk illustrasjon av VD, med plenumskammer for horisontal anslutning



Luftmønstre

Horizontal utblåsning skaper
et rotasjonsmønster



Vertikal utblåsning



Bestillingskode

VD

VD – V – E1 – K / 600 / P1 – RAL ...

1 2 3 4 5 6

1 Type

VD Virveldiffusor

2 Anslutning

Ingen oppføring: Kun ventilfront

H Horisontal, med plenumsammer

V Vertikal, med plenumsammer

3 Regulering

Ingen oppføring: manuell

Elektrisk aktuator

E1 230 V AC, 3-punkt

E2 24 V AC/DC, 3-punkt

E3 24 V AC/DC, modulerende 2 – 10 V DC

4 Tilbehør

K Bred kant

S Beskyttelsesgitter

Kun for varianter med plenumsammer

Leveres separat

K og S kan ikke kombineres

5 Nominell størrelse [mm]

425

600

775

1050

6 Eksponerte overflater på ventilfronten

Ingen oppføring: eloksert, naturlig farge,

E6-C-0

P1 Pulverlakkert, spesifiser RAL CLASSIC farge

Glans nivå

RAL 9010 50 %

RAL 9006 30 %

Alle andre RAL farger 70 %

Bestillingseksempel

VD-V-E1-K/600/P1-RAL 9016

Anslutning	Vertikal
Regulering	Elektrisk aktuator 230 V AC
Tilbehør	Bred kant
Nominell størrelse	600 mm
Eksponerte overflater på ventilfronten	RAL 9016, trafikk hvit, glans nivå 70 %

VD-H

Hurtigvalg - lydeffektnivå og total trykkforskjell

Hurtigvalgstabeller gir god oversikt over luftmengder og tilhørende lydeffektnivå og differansetrykk.

For maksimal luftmengde gjelder et lydnivå på ca. 50 dB (A).

Eksakte verdier for alle parametere kan fastsettes med vårt Easy Product Finder design program.

Nominell størrelse	V̇		Δp _t Pa	L _{WA} dB(A)
	l/s	m ³ /h		
425	95	342	6	21
	150	540	15	32
	215	774	31	42
	280	1008	52	50
600	210	756	9	28
	310	1116	20	37
	410	1476	35	44
	510	1836	54	50
775	375	1350	8	26
	510	1836	14	34
	660	2376	23	41
	885	3186	42	50
1050	675	2430	13	36
	825	2970	19	41
	975	3510	27	46
	1120	4032	35	50

VD-V

Hurtigvalg - lydeffektnivå og total trykkforskjell

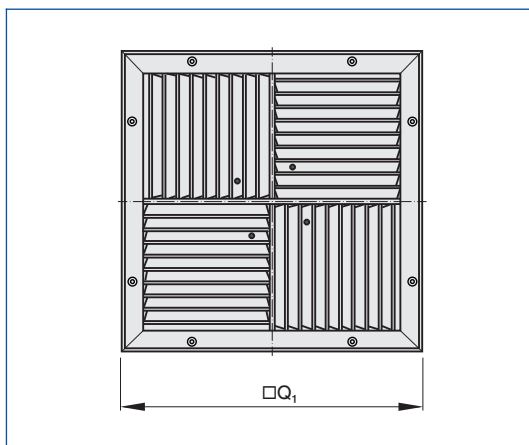
Nominell størrelse	V̇		Δp _t Pa	L _{WA} dB(A)
	l/s	m ³ /h		
425	95	342	6	17
	175	630	19	31
	260	936	41	41
	340	1224	70	50
600	210	756	7	19
	355	1278	21	32
	410	1476	28	36
	660	2376	75	50
775	375	1350	6	22
	545	1962	14	32
	715	2574	24	42
	885	3186	38	50
1050	675	2430	11	30
	950	3420	22	38
	1225	4410	37	44
	1490	5364	55	50

1



VD

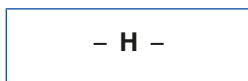
Ventilfront VD



Mål

Nominell størrelse	□Q ₁	A _{eff}	A _{eff} vertikal luftutblåsning
	mm	m ²	m ²
425	425	0,0307	0,0781
600	595	0,0685	0,1819
775	763	0,1242	0,3405
1050	1043	0,2247	0,6358

VD-H



Bestillingskode detalj

Variant

- Virveldiffusor med kvadratisk ventilfront
- Med plenumskammer for horisontal anslutning

Nominell størrelse

- 425, 600, 775, 1050

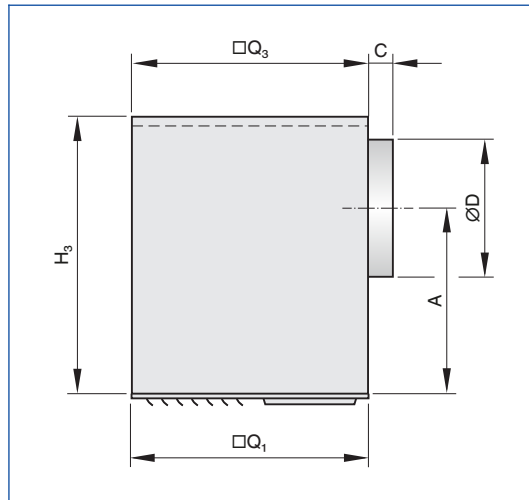
Deler og egenskaper

- Kvadratisk ventilfront med lameller i fire seksjoner
- Ventilfront med lameller som kan justeres samtidig fra horisontal (0°) til vertikal (90°) utblåsning
- Plenumskammer for horisontal anslutning

Konstruksjonskarakteristikk

- Anslutning som passer for sirkulære kanaler i henhold til EN 1506 eller EN 13180

VD-H



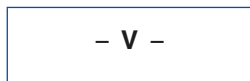
Mål [mm] og vekt [kg]

Nominell størrelse	Q_1	Q_3	H_3	$\varnothing D$	A	C	m
	mm						kg
425	425	425	500	248	335	46	11
600	595	600	550	313	353	48	19
775	763	775	750	448	498	60	34
1050	1043	1050	800	498	523	60	57

Vekt gjelder for variant med aktuator

VD-V

1



Bestillingskode detalj

Variant

- Virveldiffusor med kvadratisk ventilfront
- Med plenumsammer for vertikal anslutning

Nominell størrelse

- 425, 600, 775, 1050

Deler og egenskaper

- Kvadratisk ventilfront med lameller i fire seksjoner
- Ventilfront med lameller som kan justeres samtidig fra horisontal (0°) til vertikal (90°) utblåsning
- Plenumsammer for vertikal anslutning

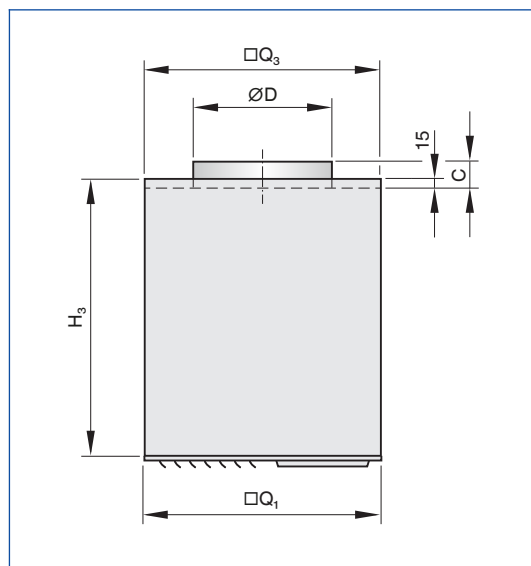
Konstruksjonskarakteristikk

- Anslutning som passer for sirkulære kanaler i henhold til EN 1506 eller EN 13180



VD-V

VD-V



Mål [mm] og vekt [kg]

Nominell størrelse	□Q ₁	□Q ₃	H ₃	ØD	C	m
	mm					kg
425	425	425	500	248	46	11
600	595	600	550	313	48	19
775	763	775	550	448	60	29
1050	1043	1050	600	498	60	51

Vekt gjelder for variant med aktuator

VD-***-K**

- **K** /

Bestillingskode detalj



VD-V-K

Tilbehør

- Bred kant

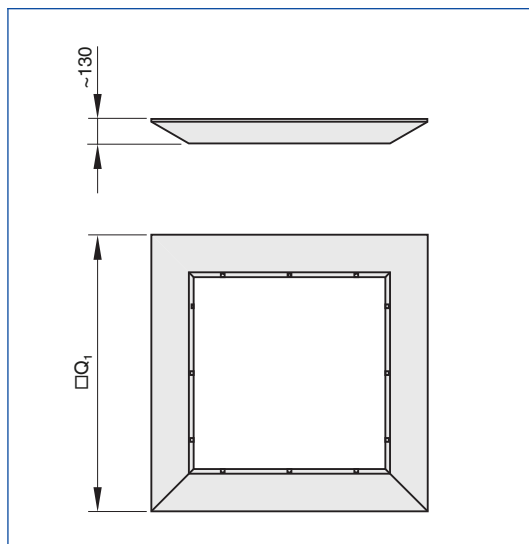
Nominell størrelse

- 425, 600, 775, 1050

Deler og egenskaper

- En bred kant øker klebeeffekten på den horisontale utblåsningen i kjølemodus

VD-***-K**



Mål [mm] og vekt [kg]

Nominell størrelse	□Q ₁	m
	mm	kg
425	833	5
600	1003	6
775	1171	8
1050	1451	10

1 VD-*S

- S /

Bestillingskode detalj

Tilbehør

- Beskyttelsesgitter

Nominell størrelse

- 425, 600, 775, 1050

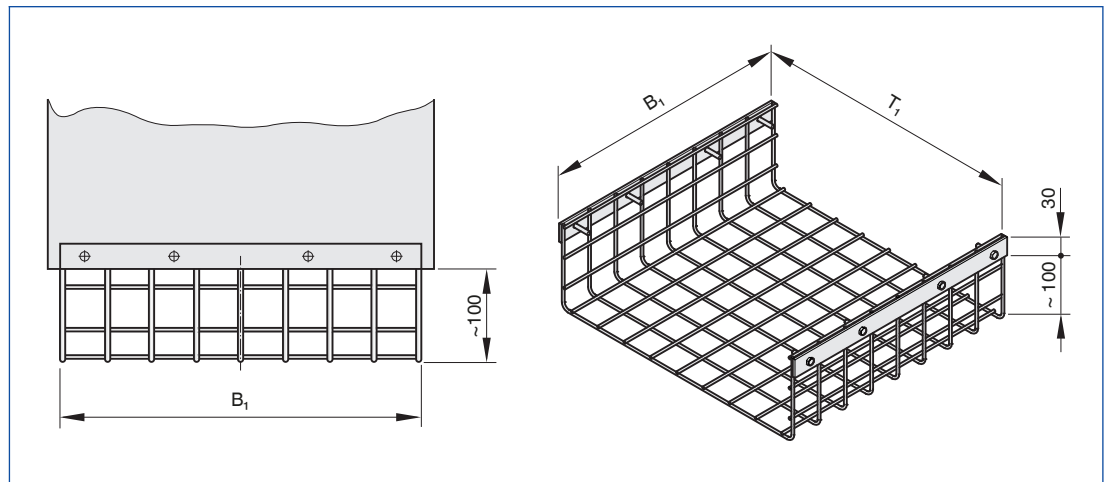
Deler og egenskaper

- Et beskyttelsesgitter beskytter lamellene, i f.eks. gymsaler



VD-V-S

VD-*S



Mål [mm] og vekt [kg]

Nominell størrelse	B ₁	T ₁	m
	mm		kg
425	404	449	3
600	604	624	4
775	754	799	6
1050	1054	1074	9

Beskrivelse

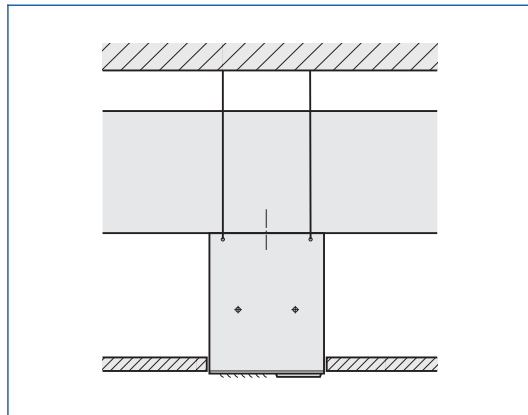
Montasje informasjon

- Kan monteres i flukt med himling eller monteres fritthengende
- Dersom VD er montert i flukt med himling, så er utblåsningsmønsteret det samme som ved fritthengende montasje
- Kontinuerlig justering av utblåsningsmønsteret ved hjelp av aktuator, er bare mulig ved fritthengende montasje og montasje i flukt med himling, eller ved utskytende montasje
- Montasje og tilkoblinger utføres av andre

Montasjealternativer

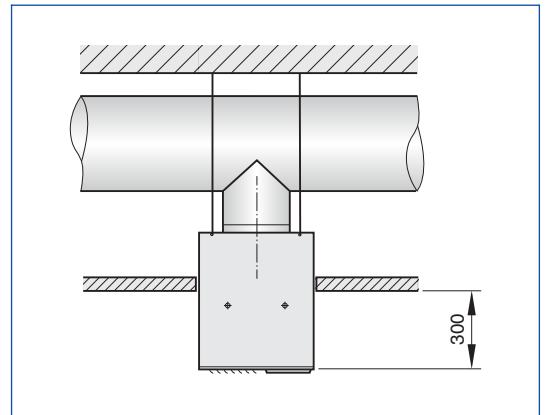
Dette er kun skjematiske skisser for å illustrere montasjealternativer

Plan himlingsinstallasjon



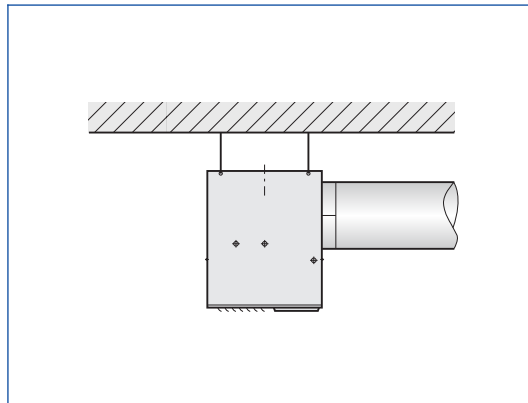
- To utblåsningsretninger, horisontal og vertikal
- Horisontal eller vertikal anslutning

Utskytende montasje



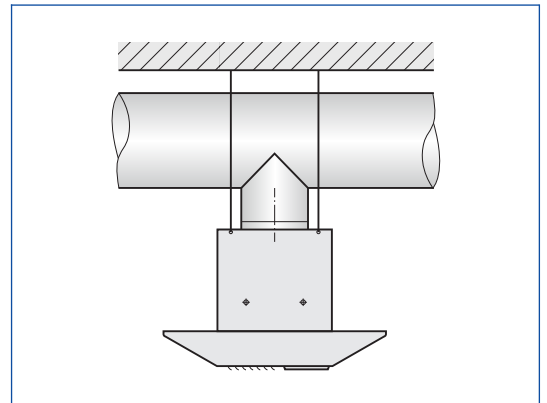
- Kontinuerlig justering av utblåsningsretning
- Vertikal anslutning
- Minimum 300 mm avstand til himling

Fritthengende montasje



- Kontinuerlig justering av utblåsningsretning
- Horisontal eller vertikal anslutning
- Fortrinnsvis for industrielle områder

Fritthengende montasje av VD -...- K



- To utblåsningsretninger, horisontal og vertikal
- En bred kant øker klebeeffekten på den horisontale utblåsningen i kjølemodus
- Horisontal eller vertikal anslutning
- Fortrinnsvis for komfortsoner



Standardtekst

Spesifikasjonsteksten beskriver de generelle egenskapene til produktet. Tekst for varianter kan genereres med vårt Easy Product Finder design program.

Virveldiffusorer med kvadratisk ventilfront for høye rom i komfort og industrielle soner. Kun for tilluft. Lameller i diagonalt motstående seksjoner kan justeres for luft-utblåsning fra horisontal (0°) til vertikal (90°). Horisontal luftutblåsning med høy induksjon. For fritt hengende montasje eller for montasje i alle typer himlinger.

En montasje-klar komponent som består av ventilfront med fire like lamellseksjoner, en overligger for å feste aktuatoren til, et plenumskammer med sideanslutning eller toppanslutning, og opphengshull. Ventilfronten er festet til plenumskammeret med en skrue.

Anslutning passer for kanaler i henhold til EN 1506 eller EN 13180.

Lydeffektnivå av luft-regenerert støy målt i henhold til EN ISO 5135.

Spesielle egenskaper

- Med justerbare lameller for store takhøyder
- Luftretningen kan justeres manuelt eller med en aktuator
- Horisontal eller vertikal anslutning

Materialer og overflater

- Ventilfront produsert i ekstruderte aluminiumsprofiler
- Plenumskammer, overligger og bred kant er produsert i galvanisert stål
- Beskyttelsesgitter er produsert i stål
- Ventilfront i anodisert, E6-C-0, naturlig farge
- Beskyttelsesgitter er pulverlakkert i RAL 9010
- Bred kant er pulverlakkert i RAL 9006, hvit aluminium
- P1: Pulverlakkert, i RAL CLASSIC farge

Tekniske data

- Nominelle størrelser: 425, 600, 775, 1050 mm
- Minimum luftmengde: 95 – 675 l/s eller 342 – 2430 m³/h
- Maksimum luftmengde, med L_{WA} ≈ 50 dB(A): 280 – 1490 l/s eller 1008 – 5364 m³/h
- Δt tilluft - romtemperatur: -12 til +15 K

Dimensjoneringsdata

- \dot{V} _____ [m³/h]
- Δp_t _____ [Pa]
- L_{WA} luftregenerert støy _____ [dB(A)]

Bestillings alternativer

1 Type

VD Virveldiffusor

2 Anslutning

Ingen oppføring: Kun ventilfront

- H** Horisontal, med plenumskammer
- V** Vertikal, med plenumskammer

3 Regulering

Ingen oppføring: manuell
Elektrisk aktuator

- E1** 230 V AC, 3-punkt
- E2** 24 V AC/DC, 3-punkt
- E3** 24 V AC/DC, modulerende 2 – 10 V DC

4 Tilbehør

- K** Bred kant
- S** Beskyttelsesgitter

Kun for varianter med plenumskammer
Leveres separat
K og S kan ikke kombineres

5 Nominell størrelse [mm]

- 425**
- 600**
- 775**
- 1050**

6 Eksponerte overflater på ventilfronten

Ingen oppføring: eloksert, naturlig farge, E6-C-0

- P1** Pulverlakkert, spesifiser RAL CLASSIC farge

Glans nivå
RAL 9010 50 %
RAL 9006 30 %
Alle andre RAL farger 70 %



Takventiler

Grunnleggende informasjon og terminologi

1



- Produktutvalg
- Viktige mål
- Terminologi
- Dimensjonering og dimensjoneringseksempel
- Montasjeinformasjon
- Igangkjøring



Produktvalg

1

	Virveldiffusorer	
	VD	VDL
Utforming ventilfront		
Sirkulær		●
Kvadratisk	●	
Ventilfront		
Sirkulær		●
Kvadratisk	●	
Galvanisert stålplate		●
Aluminium	●	
Plastikk		
Lameller		
Faste		
Justerbare	●	●
Plastikk, sort og hvit		
Anslutning		
Horisontal	●	●
Vertikal	●	●
FLEXTRO		
Tillegg		
Spjeldblad		
Måleuttak		
Aktuator	●	●
Tilbehør		
Leppepakning		
Beskyttelsesgitter	●	●
Bred kant	●	●
Nominelle størrelser		
Sirkulær ventilfront		
Kvadratisk ventilfront	425, 600, 775, 1050	
Anslutning*		315, 400, 630, 800
Tekniske data		
Luftmengde [l/s]	95 – 1490	65 – 1080
Luftmengde [m ³ /h]	342 – 5364	234 – 3888
Δt tilluft - romtemperatur	-12 – +15 K	
●	Tilgjengelig	
	Ikke tilgjengelig	

*Nominell diameter

Produktutvalg

	Takventiler
	VDR
Utforming ventilfront	
Sirkulær	●
Kvadratisk	
Ventilfront	
Sirkulær	●
Kvadratisk	
Galvanisert stålplate	
Aluminium	●
Plastikk	
Lameller	
Faste	
Justerbare	●
Plastikk, sort og hvit	
Anslutning	
Horisontal	●
Vertikal	●
FLEXTRO	
Tillegg	
Spjeldblad	
Måleuttak	
Aktuator	●
Tilbehør	
Leppepakning	
Beskyttelsesgitter	
Bred kant	
Nominelle størrelser	
Sirkulær ventilfront	630, 800
Kvadratisk ventilfront	
Anslutning*	315, 400, 630, 800
Tekniske data	
Luftmengde [l/s]	175 – 1495
Luftmengde [m ³ /h]	630 – 5382
Δt tilluft - romtemperatur	-10 to +15 K
●	Tilgjengelig
	Ikke tilgjengelig

*Nominell diameter



1

Viktige mål

ØD [mm]

Utvendig diameter på anslutningen

ØD₁ [mm]

Ytre diameter på sirkulær ventilfront

ØD₂ [mm]

Diameter på sirkulær ventilfront

ØD₃ [mm]

Diameter på sirkulært plenums-kammer

□Q₁ [mm]

Ytre diameter på kvadratisk ventilfront

□Q₂ [mm]

Dimensjoner på en kvadratisk ventilfront

□Q₃ [mm]

Mål på kvadratisk plenums-kammer

H₁ [mm]

Avstand (høyde) fra nedre kant av himlingen til nedre kant på ventilfronten

H₂ [mm]

Høyden på takventilen, fra nedre kant på himling til øvre kant på anslutningen

H₃ [mm]

Høyde av takventil med kammer fra nedre kant av himlingen til den øvre kanten på plenums-kammeret eller på anslutningen

A [mm]

Posisjonen til anslutningen, blir definert av avstanden fra anslutningens senterlinje og til nedre kant av himlingen

C [mm]

Høyde på anslutningen

m [kg]

Vekt

Terminologi

L_{WA} [dB(A)]

A-veid lydeffektnivå av luftregenerert støy

Ṃ [m³/h] og [l/s]

Luftmengde

Δt_z [K]

Tilluft temperaturforskjell

Δp_t [Pa]

Totalt differansetrykk

A_{eff} [m²]

Effektivt utblåsningsområde

Alle lydeffektnivåer er basert på 1 pW.

Dimensjonering ved hjelp av denne katalogen

Denne katalogen inneholder praktiske hurtigvalgstabeller for takventiler. Tabellene gir tilluftmengder for alle nominelle størrelser. Maksimum luftmengder er for åpent spjeld. Mindre åpning på spjeldet resulterer i høyere lydeffektnivå og høyere total trykkforskjell.

Tabellene viser verdier for spjeldbladposisjon 45° og 90°. Dimensjoneringsdata for andre luftmengder og spjeldbladstillinger kan raskt finnes ved hjelp av Easy Product Finder.

Dimensjoneringseks-empel

Gitte data
 $\dot{V} = 300 \text{ l/s}$ (1280 m³/h)
 Kvadratisk takventil, stål, med faste lameller
 Maksimalt lydeffektnivå 40 dB(A) med spjeldbladstilling 45°
 Fireveis luft utblåsning

Hurtigvalg
 Type DLQ
 Nominelle størrelser: 600, 625
 Valgt: DLQ/600

Easy Product Finder



Easy Product Finder lar deg dimensjonere produkter ved bruk av dine prosjektspesifikke data.

Du finner Easy Product Finder på vår hjemmeside.

Produktauswahl | **Zeichnung** | **Bestellinfos**
Ergebnis
 Volumenstrom [m³/h] $\dot{V} = 1.280$ (792 - 2798)
 Querschnittswinkel/Abstände [m] $\alpha = 6.00$ (6.00)
 $\alpha_1 = 1.20$ (1.0 - 2.0)
 $\alpha_2 = 2.00$ (1.2 - 2)
 Temperaturunterschied [K] $\Delta T = 6.0$ (-12.6 - 6.0)
Lufttechnische Ergebnisse
 $\xi_{\text{tot}} = 0.15$ m³/s
 $\Delta p_{\text{tot}} = -1.3$ Pa
 $\xi_{\text{tot}} = 0.32$ m³/s
 $\Delta p_{\text{tot}} = -1.3$ Pa
Acustische Ergebnisse [30° - komplett geöffnet]

z.B. R	dB(A)
LpA	34
LWA	38
LWAnc	32



Beskrivelse

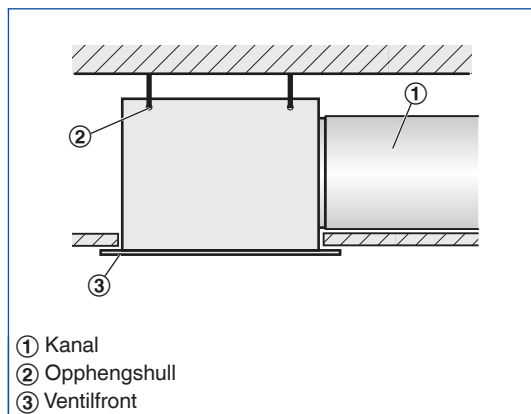
1

Montasje informasjon

- Montasje og tilkoblinger utføres av andre
- Den optimale aerodynamiske effekten oppnås kun ved montasje i flukt med himling
- Ventilfronten er festet til plenumkammerets overligger med en skrue
- Festeskruen er skjult av et pyntedeksel

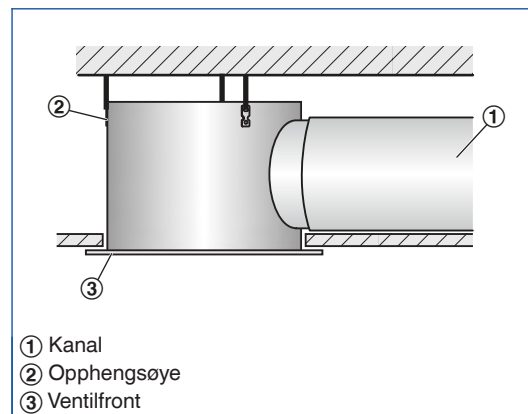
Montasjealternativer

Montasje i flukt med himling med kvadratisk plenumkammer



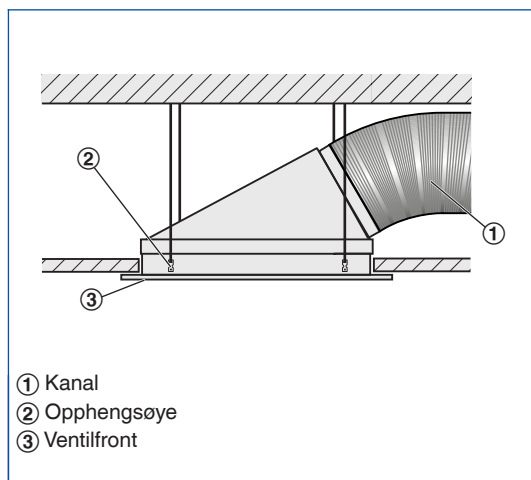
- Horisontal anslutning
- Fire opphengshull
- Oppheng med snor, wire, eller stropper, leveres av andre

Montasje i flukt med himling, med sirkulært plenumkammer



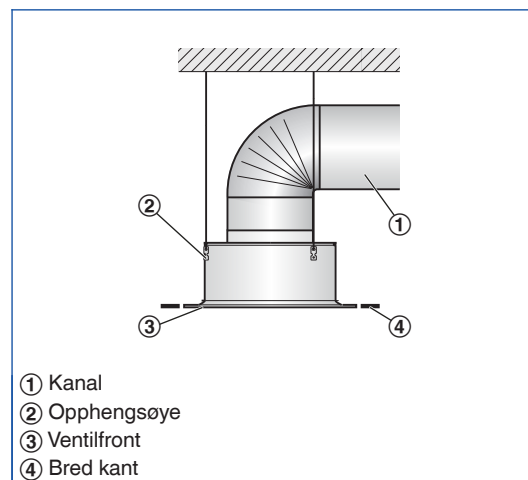
- Horisontal anslutning
- Tre opphengsøyer
- Oppheng med snor, wire, eller stropper, leveres av andre

Montasje i flukt med himling med plenumkammer FLEXTRO

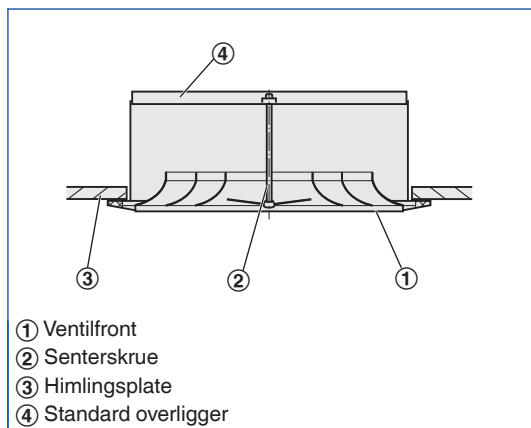


- Anslutning med 30° vinkel
- Fire opphengsøyer
- Oppheng med snor, wire, eller stropper, leveres av andre

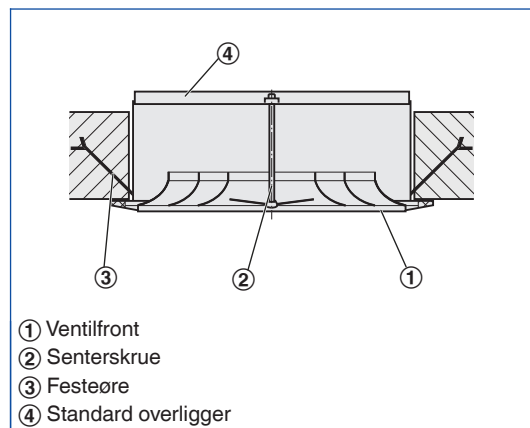
Frittstående montasje



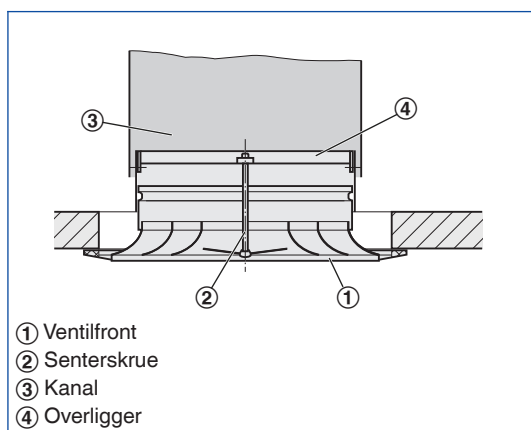
- Vertikal anslutning
- Tre opphengsøyer
- Oppheng med snor, wire, eller stropper, leveres av andre

**Montasje uten plen-
umskammer****Montasje i flukt med himling med standard
overligger G1, festet til himlingen med skruer**

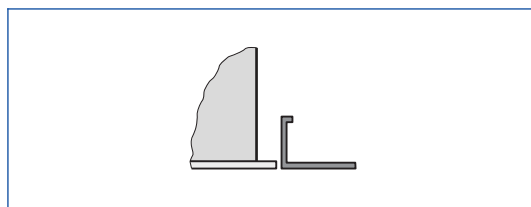
- Ingen anslutning
- Festing av overliggeren til himlingsplaten utføres av andre

**Montasje i flukt med himling med standard
overligger G1, med festeører**

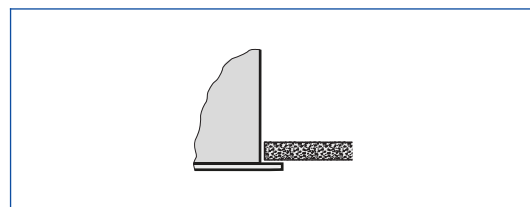
- Ingen anslutning
- Overligger mures inn i himlingen av andre

**Montasje i flukt med himling med
overligger E1**

- Vertikal anslutning
- Festing av overliggeren til kanalen gjøres av andre

Himlingstyper**Installasjon i rastertak**

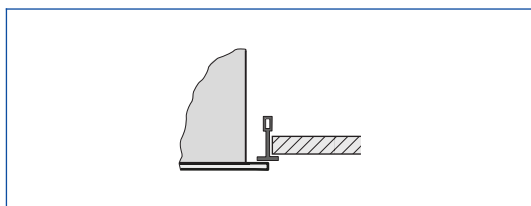
- Fest plenumskammeret til taket
- Himlingsplaten i rastertaket er uavhengig av ventilen
- Fest ventilfronten etter at himlingen er ferdig

Installasjon i sammenhengende undertak

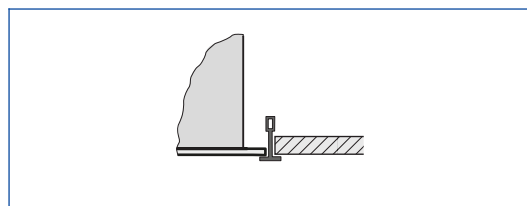
- Fest plenumskammeret (inkl. ventilfronten, hvis nødvendig) til taket
- Juster gipshimlingsplaten som påkrevd
- Hvis nødvendig, fest ventilfronten etter at himlingen er ferdig



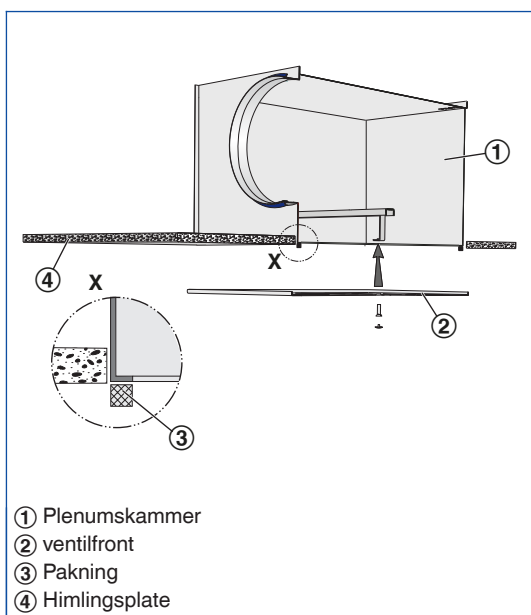
1

Montasje i T-profilhimling

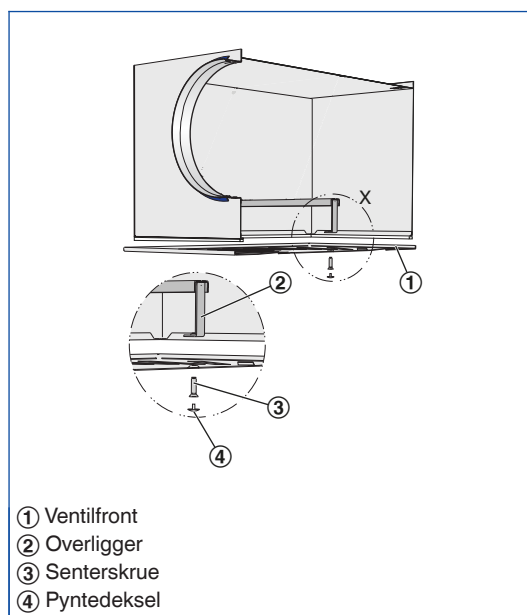
- Fest plenumskammeret til taket
- T-profilhimlingen er uavhengig av ventilen
- Fest ventilfronten under T-profilen etter at himlingen er ferdig

Montasje i T-profilhimling, ventilfronten hviler på T-profilen

- Fest plenumskammeret til taket, hvis nødvendig
- Ventilfronten hviler på T-profilen

Tetting og festing av ventilfront**Ventilfront – tetting**

- Den selvklebende pakningen (følger med) må settes på kanten av plenumskammeret av andre

Ventilfront – festes med senterskrue

- Bruk av senterskruen, feste ventilfronten til overliggeren i plenumskammeret
- Fest pyntedekselet



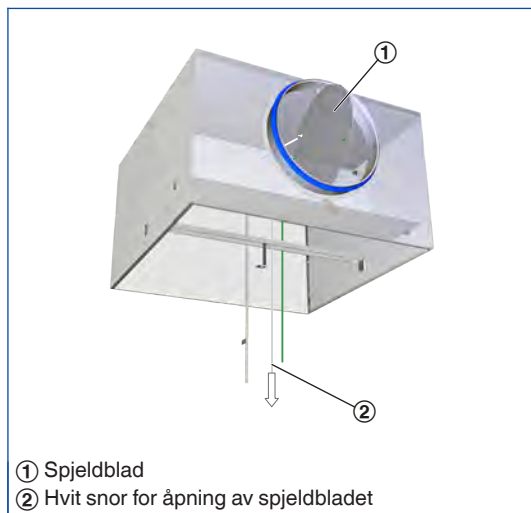
Igangkjøring

Regulering av luftmengde

Når flere ventiler er tilkoblet til en luftmengderegulator, kan det være nødvendig å regulere luftmengden.

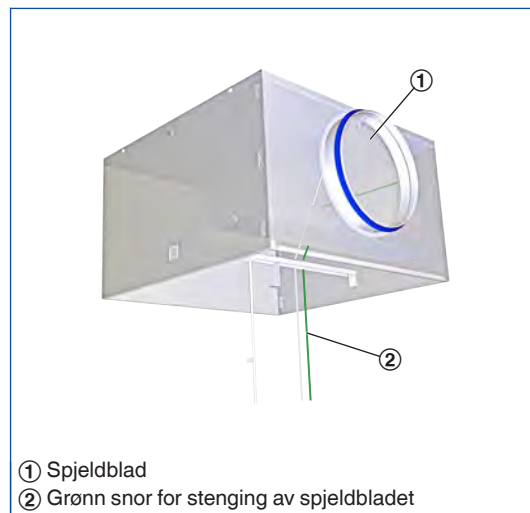
- AIRNAMIC, XARTO, FLEXTRO: Ventilfronten er avtagbar for å gi tilgang til spjeldbladet; spjeldbladet kan da stilles inn på intervaller på 15° mellom 0° og 90°
- Takventiler med universal-plenums-kammer og spjeldblad (variant -M): Ventilfronten er avtagbar for å gi tilgang til spjeldbladet; spjeldbladet kan da settes i hvilken som helst posisjon mellom 0° og 90°
- Takventiler med universal-plenums-kammer, spjeldblad og trykkuttak (variant -MN): Ventilfronten behøver ikke å fjernes siden spjeldbladet kan stilles inn med to snorer (hvit og grønn).

AK-Uni-...-MN Regulering av luftmengde



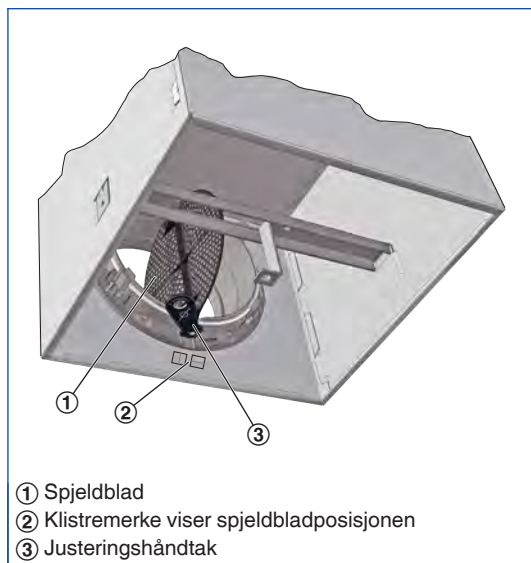
Åpen, 0°

AK-Uni-...-MN Regulering av luftmengde



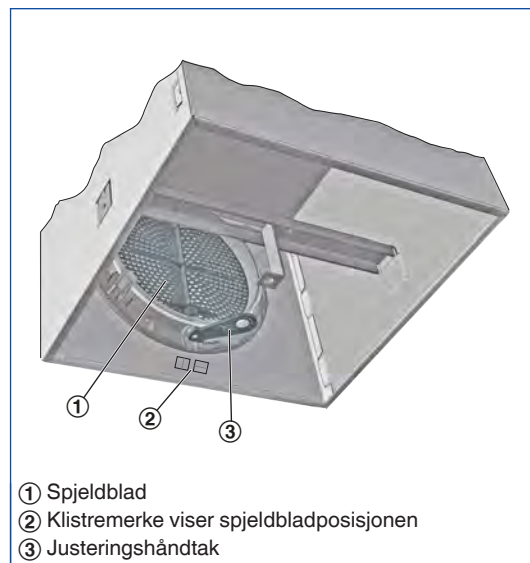
Stengt, 90°

AIRNAMIC, XARTO, FLEXTRO, Regulering av luftmengde



Åpen, 0°

AIRNAMIC, XARTO, FLEXTRO, Regulering av luftmengde



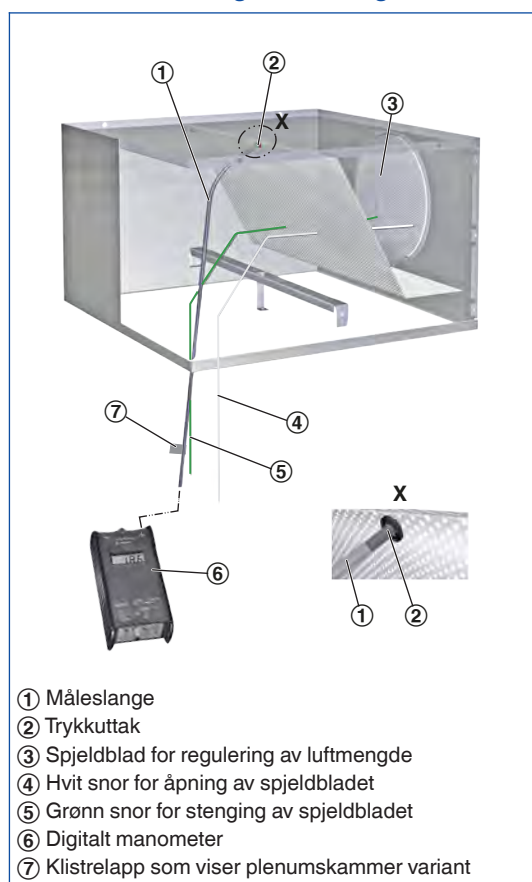
Stengt, 90°

**Måling av luftmengde**

Takventiler med universal-plenumsammer, spjeldblad og trykkuttak (variant -MN) muliggjør regulering selv om ventilfronten sitter på plass.

- Koble måleslangen til et digitalt manometer
- Les av det effektive trykket
- Les av luftmengden på karakteristikken eller beregn luftmengde
- Hvis nødvendig juster posisjonen med snorene

En karakteristikk er inkludert på hvert enkelt AK-Uni plenumsammer.

AK-Uni-...-MN måling av luftmengde

For K faktorer til AK-Uni plenumsammer se kapittel K1 – 1.5.

Luftmengdeberegning med luftdensitet 1.2 kg/m³

$$\dot{V} = C \times \sqrt{\Delta p_w}$$

Luftmengdeberegning med annen luftdensitet

$$\dot{V} = C \times \sqrt{\Delta p_w} \times \sqrt{\frac{1.2}{\rho}}$$