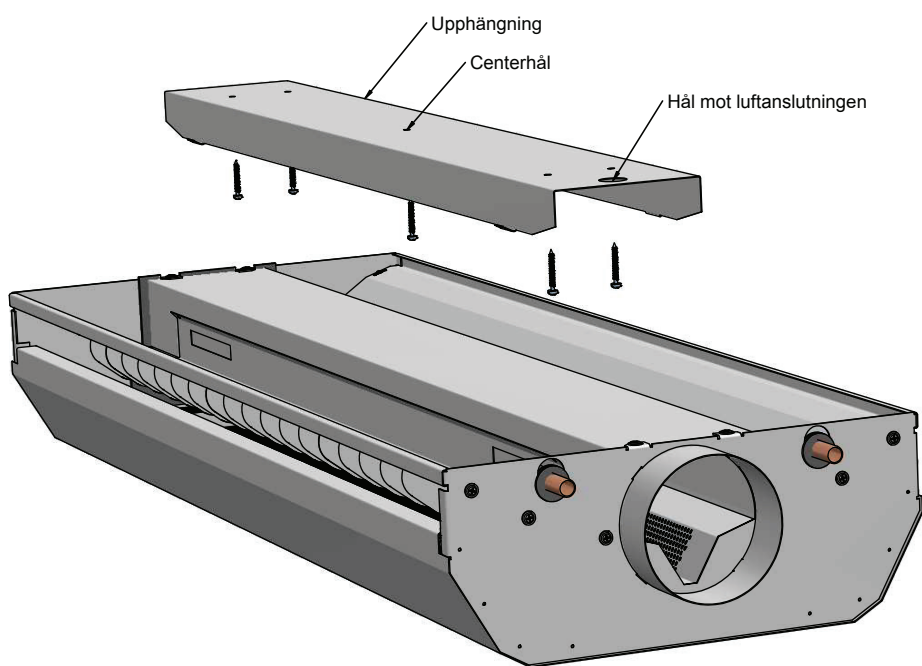


Montage av Svalbard F



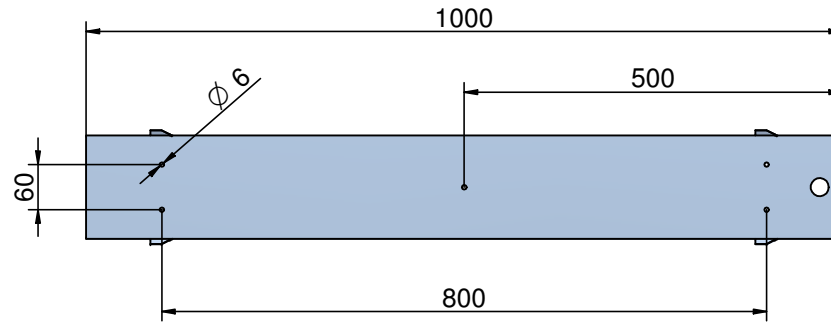
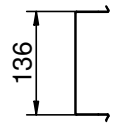
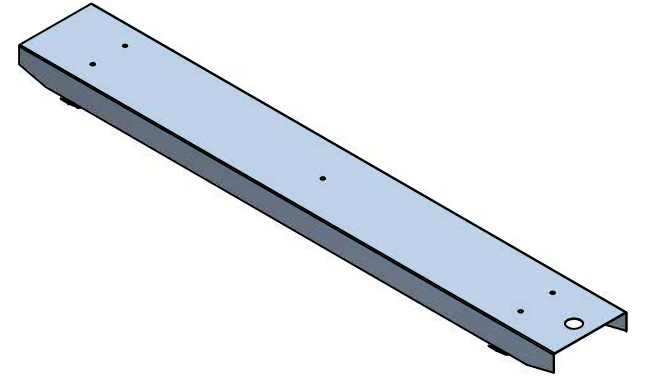
Upphängningen sitter på Svalbard F vid leverans. För att lossa upphängningen skjuter man den med lite kraft mot luftanslutningen.

Svalbard F är 437mm bred och 1200, 1800, 2400 eller 3000mm lång.

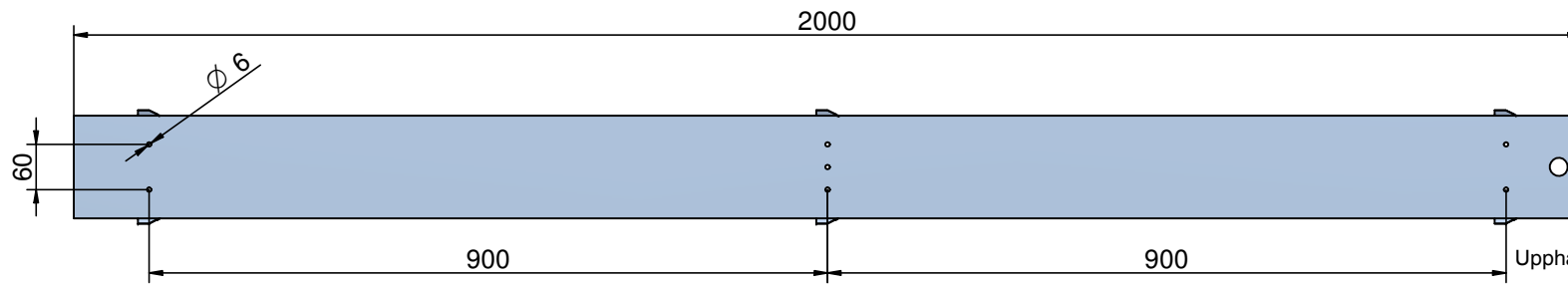
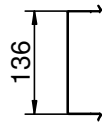
Det är möjligt att justera ± 45 mm på längden med hjälp av upphängningen. Skruva upphängningen i taket, med det markerade hålet "hål mot anslutningen" åt korrekt håll. Se skiss.

Måtta ut centerpunkten efter önskad placering och börja med att fästa första skruven i centerhålet. Justera sedan in upphängningen till önskat läge och fäst resten av skruvarna.

Lyft sedan Svalbard F upp mot upphängningen. Var uppmärksam så att toppen av baffeln placeras på var sida om upphängningen. Använd gärna montagehiss. Det skall höras ett klick när enheten sitter korrekt. När baffeln sitter på plats kan den justeras i längdriktningen.



Upphängning för Svalbard-F 1200 och 1800



Upphängning för Svalbard-F 2400 och 3000