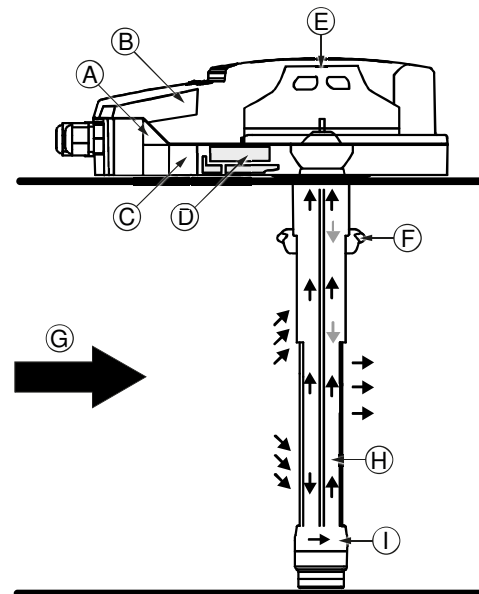


SENSORKONSTRUKTION

- A. Elektronik.
- B. Øvre kabinet med tætning.
- C. Nedre hus med tætning.
- D. Adapterplade med pakning.
- E. Optisk røgsensor.
- F. Gummibøsning (kun til isolerede eller runde kanaler).
- G. Luftstrøm i en kanal.
- H. Målerør (maks. 3 meter).
- I. Endedæksel



SAMLING

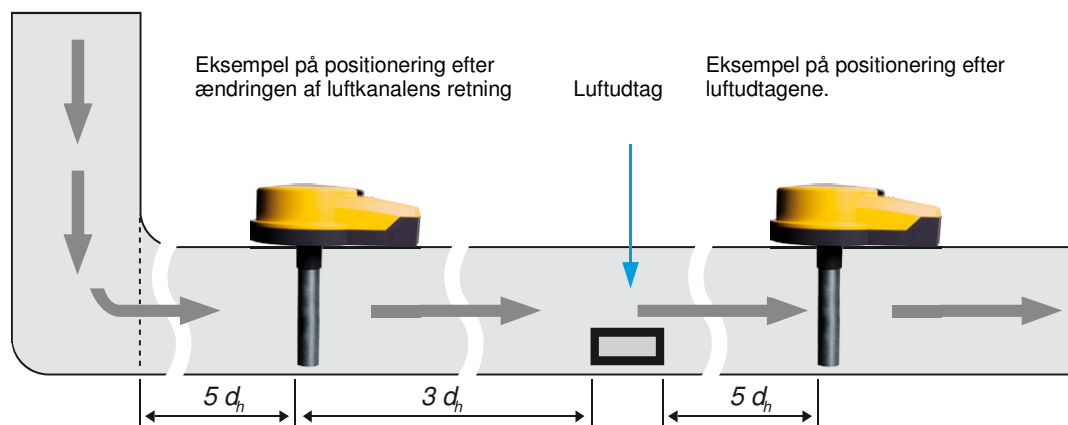


Enhedens samling, tilslutninger og idriftsættelse må kun udføres af kvalificeret personale. Strømmen skal altid være slået fra, når tilslutninger udføres.

Positionering af sensoren

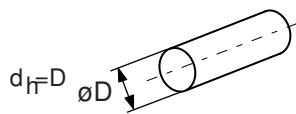
KRM skal positioneres i overensstemmelse med gældende lokale bestemmelser for ventilationssystemer. Pålidelig røgdetektering er et krav. Afhængigt af ventilationskanalens tværsnit kan luftindsamlingsrøret skæres til 160 mm i længden. Der må ikke skæres til under minimumlængden på 160 mm. På den måde kan der overvåges op til 100 mm i diameter sammen med FP-KRM-påsætningspladen. Hvis muligt skal KRM installeres, hvor strukturen tillader det, og hvor luftmålere osv. normalt fastgøres, så der er en laminær luftstrøm langs målerøret.

KRM skal installeres på en sådan måde, at luftindsamlingsrøret konstant er i luftstrømmen. I vandrette ventilationsrør skal KRM samt luftindsamlingsrør installeres i den øverste tredjedel af ventilationskanalerne eller i toppen af ventilationskanalerne, hvis strukturen tillader det.



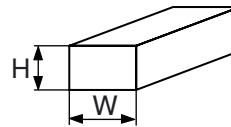
På steder med store temperaturforskelle som f.eks. udenfor eller steder, der påvirkes af temperaturen udenfor (tage, lofter), skal røgsensoren til luftkanalen været isoleret.

Diametre (hydraulik), d_h



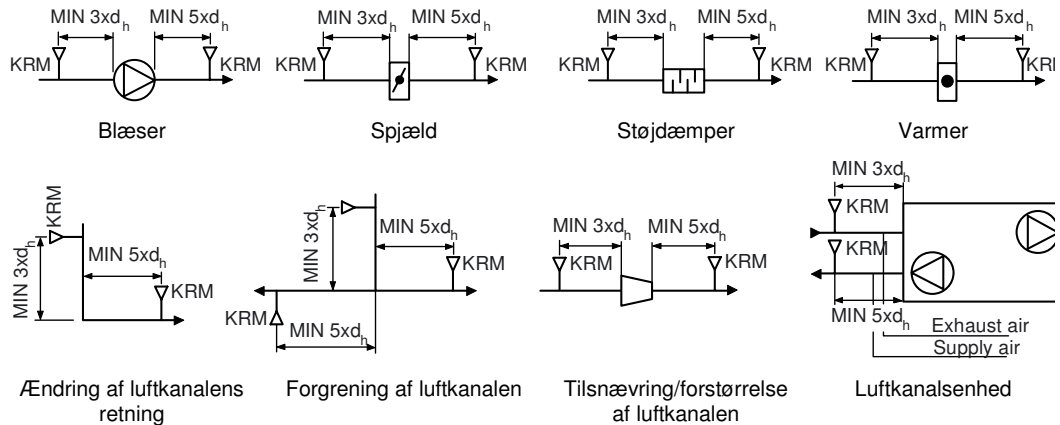
Rund kanal

$$d_h = \frac{2xHxW}{H+W}$$



Rektangulær kanal

Eksempel på positionering (anbefalinger):

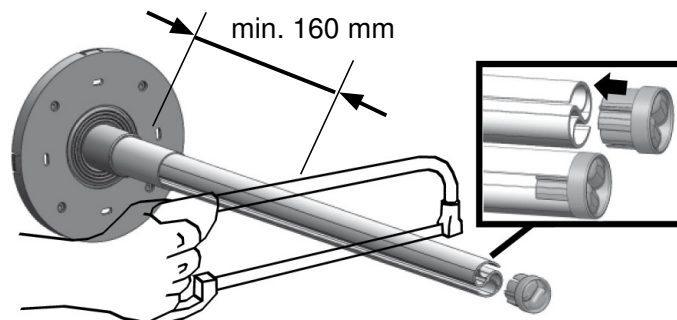


Montering

1. Bor et hul på ...44 mm i diameter der, hvor sensoren skal monteres.

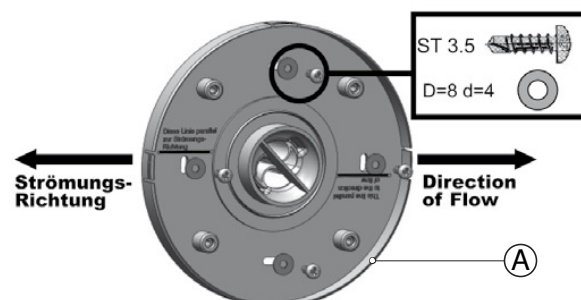
BEMÆRK: Målerøret kan enten installeres fra toppen, bunden eller siden af kanalen for alle tværsnit (også runde kanaler).

2. Find ud af, hvor langt målerøret skal være. Afkort røret om nødvendigt. Sæt slutmuffen tilbage på stopringen.

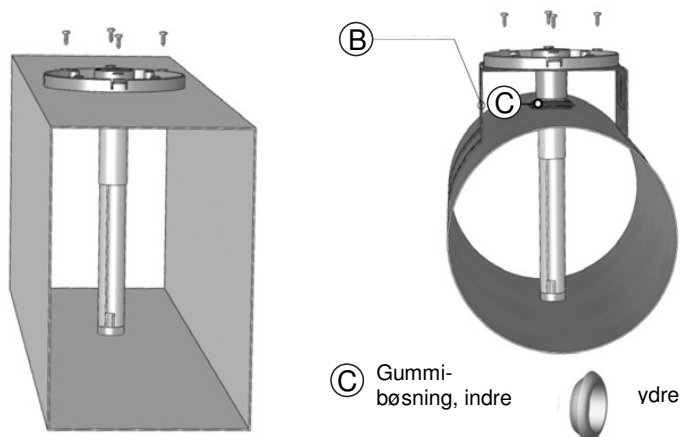


VIGTIGT: Betjening må ikke ske uden slutmuffen.

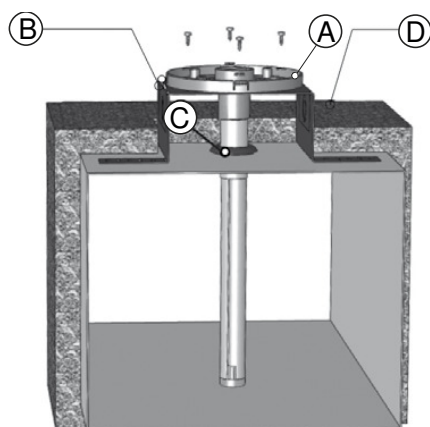
3. Fastslå strømretningen, og fastgør adapterpladen (A), så linjen på adapterpladen under teksten "Strömungsrichtung" er parallel med strømretningen. Fire selvskærende skrue bruges til at fastgøre den til kanalens metalplade (medfølger ikke i leveringen).



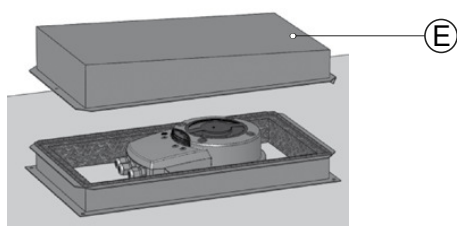
4. Ved installation på en rektangulær luftkanal — se billedet nedenfor. Ved installation på en rund luftkanal skal der bruges KS-påsætningsplade (B) og gummibøsning (C).



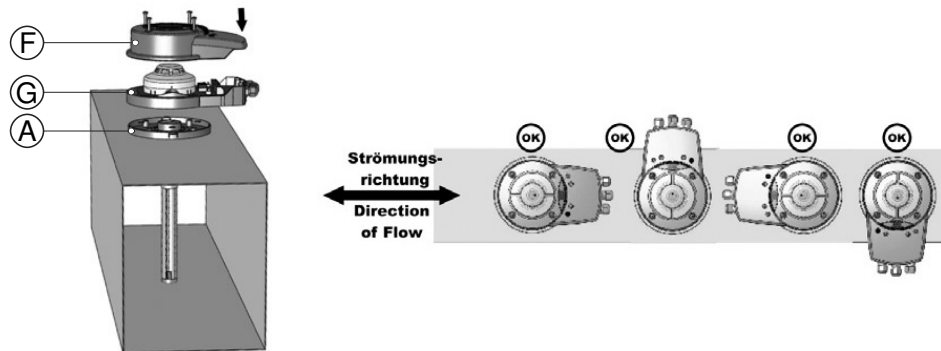
5. Ved installation på isolerede luftkanaler skal der bruges gummibøsning, som skal indsættes i luftkanalens åbning. Installér påsætningspladen (B). Indsæt den samlede adapterplade (A) i målerøret ved at skubbe målerøret gennem øjet, og skru adapterpladen på påsætningspladen (B) ved hjælp af de 4 selvskærende skruer. Installér sensoren med påsætningspladen ind i luftkanalen. Derefter kan isoleringen (D) installeres.



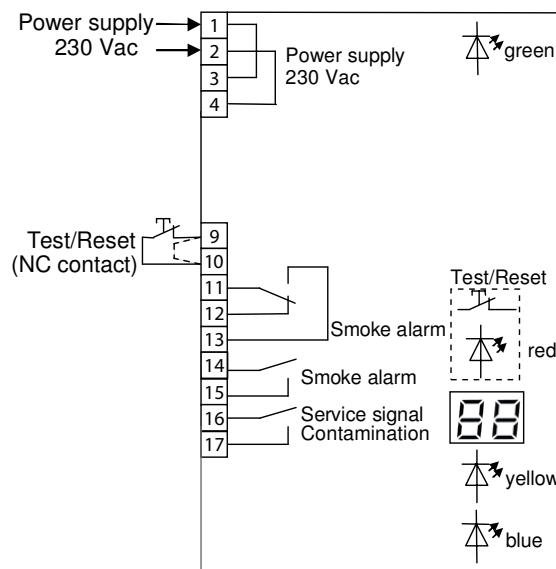
6. Ved installation af sensoren udenfor eller et koldt sted skal der benyttes et særligt WDG-hus (E). Huset forhindrer den varme luft i røgdetektoren i at kondensere. Det indvendige af huset er isoleret med skumgummi.



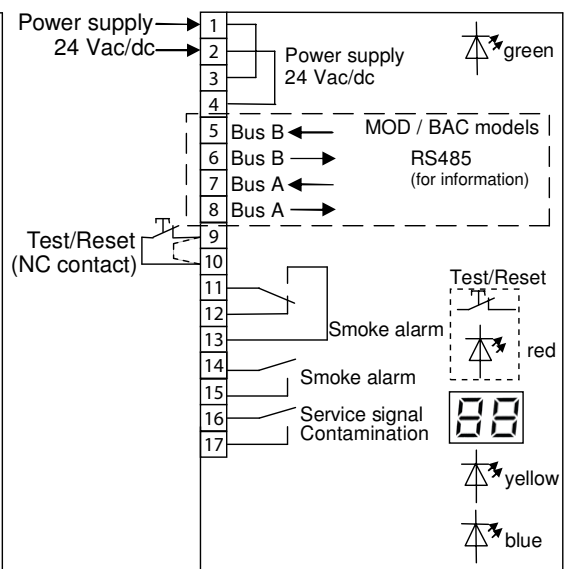
7. Installér huset (F) med sensoren (G). Fastgør den nederste del af huset med elektronikken og sensoren til adapterpladen (A). Huset kan fastgøres i intervaller af 90°. Husets retning har ingen betydning for målingens resultat. Du kan justere huset efter sensoren på optimal vis.



8. Tilslut enheden iht. det relevante kredsløbsdiagram



KRM-1



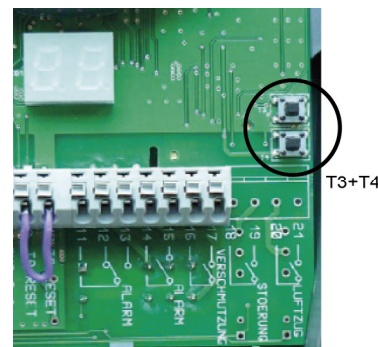
KRM-2, KRM-2-MOD, KRM-2-BAC

NOTER

- Feltkabelforbindelsen (kabelkappe) skal ske så tæt på klemmerækken som muligt. Hvis ledningen er længere end 10 mm, skal den fastgøres med en kabelclip tæt på klemmerækken eller isoleres parvis med et tilstrækkeligt beskyttende rør.
- Test/nulstil (klemme 9 +10): Hvis brokoblingen fjernes, skal der tilsluttes en flydende NC-kontakt.
- De flydende skiftekontakter (terminal 11-17) skal tildeles så ensartet som muligt til en installationskategori iht. EN 60730-1. Disse skiftekontakter må kun bruges til 230 Vac eller 24 Vac/dc. Ingen kombinationer er tilladt, medmindre mindst én kontakt mellem spændingerne forbliver utilidelt. Der må ikke opstå en blandet forbindelse af ekstralav sikkerhedsspænding (SELV) og lav spænding. Samlingen må kun betjenes på én lysnetsfase. Der skal være en aktiveringsfunktion til spænding/sikkerhed på stedet. KRM-1 (230 V version) med en sikring på 16 A; KRM-2 (24 V version) med en sikring på 4 A

Programmering af busadressen for KRM-2-MOD/KRM-2-BAC

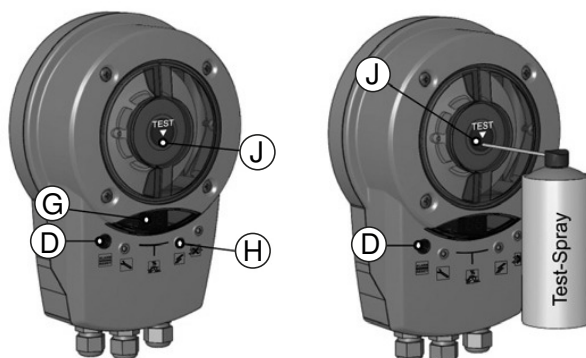
Tryk på knapperne T3+T4 på kredsløbskortet (til højre, ud for displayet) samtidigt, så displayet skifter fra kontamineringsniveau til at vise busadressen (displayet blinker). Tryk på knappen T3 eller T4 for at justere den ønskede adresse (1 — 99), og bekræft ved samtidigt at trykke på T3 og T4. En returnering af enhed sker automatisk efter 3 sekunder uden tryk på en knap.



TEST AF SENSORFUNKTION

Når installationsarbejdet er udført, skal der udføres korrekt ledningsføring og tændes for strømmen, og herefter fungerer røgsensoren til luftkanalen.

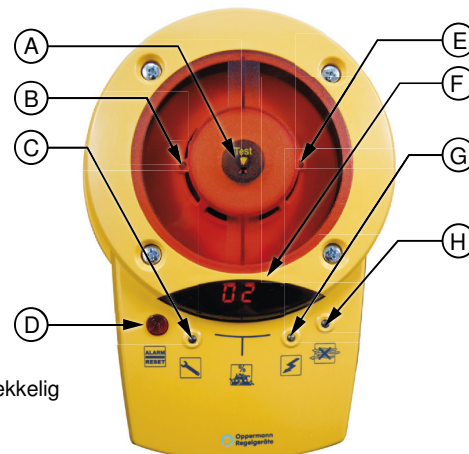
1. Den grønne LED (H) lyser.
2. Ved at trykke på alarm-/nulstillingsknappen (D) kan der udføres en enkel funktionstest. Alle LED'er skal lyse, og relæerne falde ud. De enheder, der er forbundet til relæerne, aktiveres! Displayet (G) angiver den korrekte grad af sensorkontaminering. Hvis knappen slippes, slukkes alle LED'er undtagen LED (H), der viser forsyningsspændingen og relæfunktionerne.







3. Ved test af røgsensoren må huset ikke være åbnet. Den har en selvslukkende teståbning (J) midt på det gennemsigtige dæksel. Brug testgassprayen. Sæt testsprayens rør helt ind i teståbningen (ca. 1,5 mm dyb), og frigør gas efter behov, indtil røgsensoren aktiveres. Spray ikke for meget, ellers kan røgsensoren udvise en højere grad af kontaminering ved næste start/nulstilling. Alarm-/nulstillingsknappen lyser op, relæerne falder ud. Elektronikken er aktiveret og låst. Den frigøres ved at trykke på alarm-/nulstillingsknappen. På tidspunktet for nulstillingen skal sensoren være fri for røg og testgas. Skulle der stadig være testgas i kammeret, vises en højere grad af kontaminering. I dette tilfælde skal der efter noget tid udføres en nulstilling ved at afbryde strømmen eller via en ekstern nulstilling. Ellers aftag husets dæksel, og udblæs røgdetektoren, hvis det er nødvendigt.

DISPLAY OG BETJENING FOR RØGSENSOREN TIL LUFTKANALEN

- A. LED-røgalarm (rød).
- B. LED-fejl (gul).
- C. LED-alarm (rød) og alarm-/nulstillingsknap.
- D. LED-alarm (rød) og alarm-/nulstillingsknap.
Nulstilling efter fejl: Tryk kort på knappen og slip.
Nulstilling af alarm: Tryk på knappen i mindst 2 sekunder, indtil den røde LED slukkes.
- E. LED-røgalarm (rød).
- F. Displayindikator (kontaminering i % eller status).
- G. LED-strømforsyning (grøn).
- H. LED-luftstrøm (blå) lyser op, når luftstrømmen ikke er tilstrækkelig



Display	Betydning	Forklaring
	Start/kalibrering	Kort efter starten vises softwareversionen (4 cifre), f.eks. 00 og derefter 20 = Software 0020. Derefter følger det roterende segmentdisplay ved start eller strømafbrydelse.
	Kontaminering i 00 – 99 %	Blinker med start fra 70 % (relækontaminering falder ud). Ved 99 % med LED-alarm på display.
	Fejl	F.eks. manglende røgdetektor, afbrudt kommunikation med røgdetektor, processorfejl. Fejl-LED (B) og alarm-LED (A) lyser samtidigt Fejlfinding: Skift detektoren, og bekræft ved at trykke på alarm-/nulstillingsknappen (D).
 + Alle LED'er på kredsløbskortet lyser	Nulstilling af bekræftelse/ny start	Hvis der trykkes på alarm-/nulstillingsknappen (D) i mere end 8 sekunder, eller hvis brokredsløb/klemme 9/10 er åben (manglende brokredsløb eller fjernnulstilling). Display slukkes, når alarm-/nulstillingsknappen er sluppet, eller brokredsløbet er lukket mellem klemme 9 + 10.
00 – 99 blinker	BUS-adresse	Vis kun med MOD/BAC-versioner efter tryk på adresseknapperne T3 og T4 direkte på kredsløbskortet.

LED'er	Betydning	Forklaring
Alarm/nulstilling (rød)	Røgalarm eller fejl	Nulstilling efter fejl: Tryk kortvarigt på alarm-/nulstillingsknappen. KRM genstartes med det samme. Nul stil efter alarm Tryk på og hold alarm-/nulstillingsknappen nede i mindst 2 sekunder, indtil den røde LED i knappen slukkes. Slip den ikke, før det sker. KRM starter først igen efter frigivelsen. Så længe alarm-/nulstillings-LED'en blinker, når knappen trykkes ned, er røgsensoren stadig fyldt med testgas/testspray/røg og kan ikke nulstilles. I dette tilfælde skal sensoren udblæses, eller der ventes.
Fejl (gul)	Defekt kredsløbskort eller manglende røgalarm	Kontrollér/udskift kredsløbskort eller røgdetektor.
Røgalarm (2 x red)	Røgalarm eller kontaminering 99 %	Røde LED'er direkte på røgdetektoren. LED'er lyser konstant, indtil der er sket en nulstilling.
Strøm (grøn)	Forsyningsspænding er slået til	Grøn LED lyser, hvis forsyningsspændingen er slået til.
Luftstrøm (blå)	Luftstrøm for svag	Blå LED lyser op, når luftstrømmen er for svag. Kontrollér placering af røgdetektor i luftkanalen, kontrollér prøveudtagesrøret for kontaminering, og rens det, hvis det er nødvendigt.

Funktion af alarmrelæ og fejlbehæftet relæ samt visninger plus nulstillingsmuligheder

Gyldig med software 0020	Røgalarm	Enhedsfejl/manglende detektor
Alarmrelæ, konnektorer 11/12/13	Falder ud	Falder ud
Alarmrelæ, konnektorer 14/15	Falder ud	Falder ud
LED alarm/nulstilling	Lyser	Lyser
LED-fejl	Lyser ikke	Lyser
Alarmnulstilling eller fejlnulstilling	Med strømafbrydelse, alarmknap eller klemme 9/10, under forudsætning af at detekteringskammeret er frit.	Med strømafbrydelse, alarmknap eller klemme 9/10, under forudsætning af at detekteringskammeret er frit, og påvirkning er ophørt.

VEDLIGEHOLDELSE OG REPARATION

For at sikre en god ydeevne over en længere periode skal røgalarmene testes mindst én gang om året. Hvis der ikke foretages vedligeholdelse, bliver sensoren snavset, og det kan medføre, at den efter noget tid udløser en falsk alarm. Omgivelserne påvirker også sensoren.

BEMÆRK: Alle typer afgiver et bestemt vedligeholdelsessignal ved et kontamineringsniveau på 70 % (display blinker, relækontaminering falder ud). Der er en kontakt til dette "kontamineringsignal" (klemme 16/17), og den skal forbindes til automatiseringsstationen. Hvis kontamineringsniveauet er på 70 % eller højere, skal røg sensoren udskiftes.

Procedure for vedligeholdelse og reparation

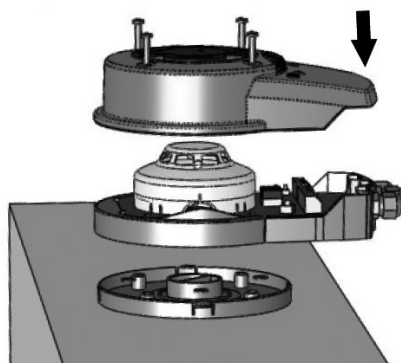
Hvis der på grund af driftsmæssige specifikationer ikke er mulighed for nedlukninger af kort varighed, skal der tages forholdsregler for at undgå dette. Det kan om nødvendigt gøres ved at placere en bro over alarmkontakten, men husk at fjerne den, når servicearbejdet er afsluttet. Efter vedligeholdelsesarbejdet skal der udføres en fuld funktionstest. Hvis der viser sig at være defekter, skal de afhjælpes med det samme.



Caution

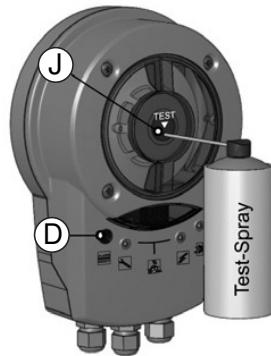
Før huset åbnes, skal der slukkes for al forsyningsspænding — huset må kun åbnes af en uddannet elektriker. Forsynings- og switchingspændinger skal overholdes.

1. Røgdetektoren er tilgængelig ved at fjerne dækslet.



2. Sensoren skrues af ved at dreje den hvide detektor på foden ca. 20° mod uret. Hvis den er for snavset (indikator >70 %), skal den fjernes, og en ny isættes. Det skal ske senest ved den foreskrevne standard for udskiftscyklusser.
3. Rengør om nødvendigt dækslet, målerøret og huset indvendigt.
4. Kontrollér elforbindelserne, og tilspænd eventuelt terminalerne. Foretag et visuelt eftersyn, og rengør elkredsløbet, hvis det er nødvendigt, samt huset indvendigt. Kontrollér alle tætninger.
5. Saml alle delene.

6. Test systemet ved at udløse røgdetektoren med testspray.



7. Spørg operatøren om funktionen af downstreamsystemerne og -komponenterne, f.eks.:
- Slå blæsere fra.
 - Lukning af flaps.
 - Besked til bygningsautomatiseringsystemet.
 - Når der tjekkes for netværksfejl- og genoprettelse, returnerer sensoren så til dens normale position og frigøres den i forhold til tilstanden "røgalarm" og returnerer til dens normale funktion, når der ikke længere er nogen røg?
 - Alarmen kan nulstilles ved at trykke på nulstillingsknappen eller med korte strømafbrydelser.