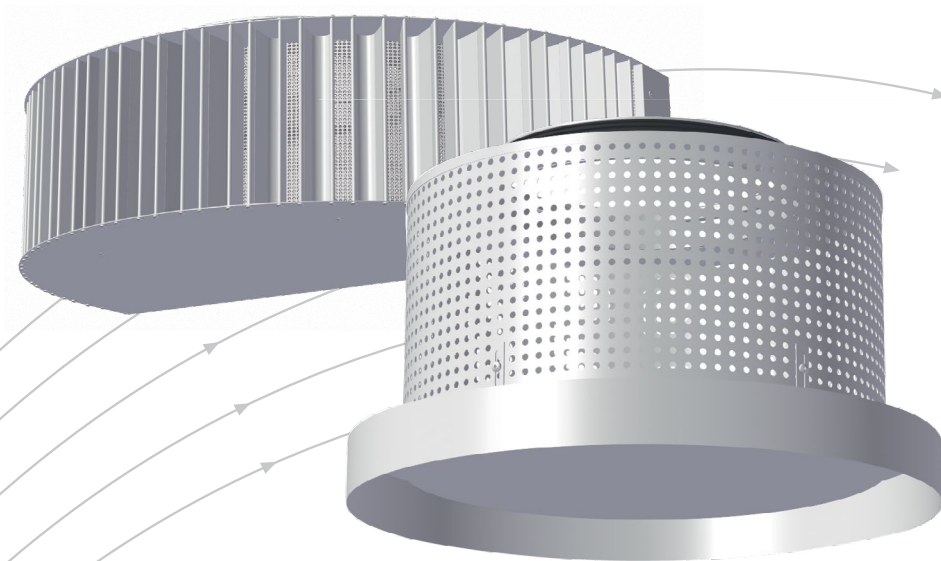


TIH og TIR

Tilluftsventiler for åpen montasje
- fritthengende for industrilokaler



- TIR, fritthengende med justerbar kastelengde
- TIH, for vegg eller kanalmontasje
- Beregnet til både kjøling og oppvarming

TROX[®] TECHNIK

 **Auranor**

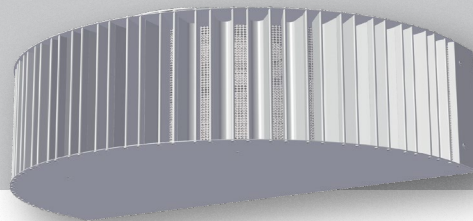
TROX Auranor Norge AS

Telefon +47 61 31 35 00

Auranorvegen 6
2770 Jaren

e-post: office-no@troxgroup.com
www.trox.no

TIH



ANVENDELSE

TIH er en industriventil som i tillegg til industri også er velegnet i varehus, garasjeanlegg o.l.

UTFØRELSE

Leveres i 3 forskjellige utførelser og størrelser. Innvendig fordelingsplate er standard.

Type TIH-1 for anslutning mot sirkulær kanal (se fig. 1), TIH-2 for plan kanal og TIH-3 med sirkulær anslutning. Helrund utførelse leveres på forespørsel.

PS! Husk å oppgi anslutningsdiameter ved bestilling av TIH-1.

MATERIALE OG OVERFLATEBEHANDLING

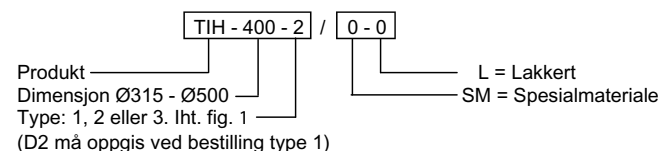
Leveres i galvanisert, ulakkert stålplate. Annet materiale og farge leveres på bestilling.

HURTIGVALG

TIH Dim.	[m ³ /h]		
	30 dB(A)	35 dB(A)	40 dB(A)
315	830	1060	1300
400	1200	1500	2000
500	1700	2200	2700

Tabell 1, tabellen viser luftmengder ved oppgitt lydeffektnivå.

BESTILLINGSKODE, TIH

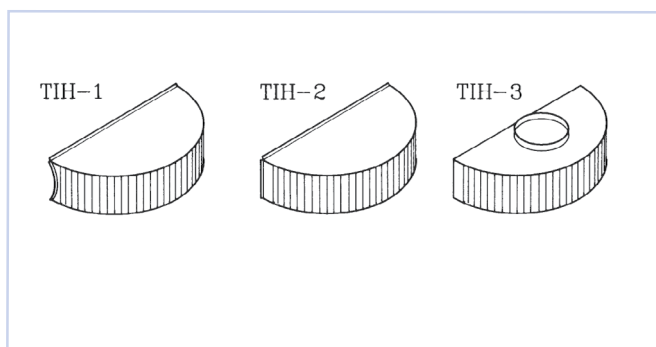


Eksempel:
 TIH-400-2 / 0-0
 Forklaring:
 TIH dim. Ø400 type 2.

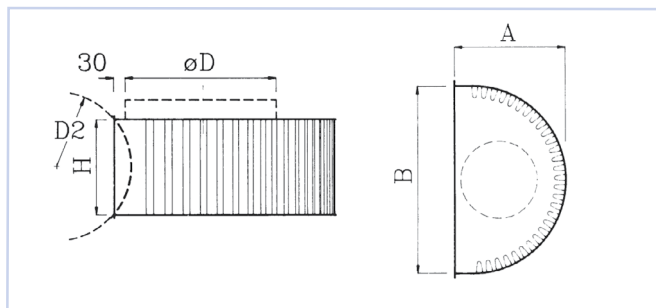
MÅL OG VEKT, TIH

TIH Dim.	A	B	H	D	Vekt [kg]
315	465	772	192	314	11
400	587	980	252	399	15
500	730	1225	315	499	20

Tabell 2, TIH

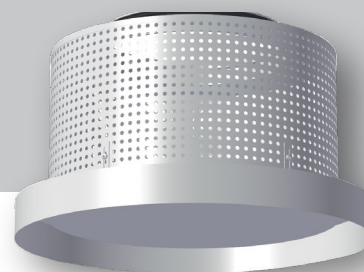


Figur 1, TIH



Figur 2, TIH

TIR



ANVENDELSE

TIR dekker behovet for tilførsel av store luftmengder, primært for fritt hengende montasje. For eksempel ved tilførsel av varm eller kald luft over oppholdssonen i rom med store takhøyder.

UTFØRELSE

TIR er utført med perforert sarg og med fast spaltehøyde til fordelingslokket som er absorberentmatte. På sargens underside sitter et snorbetjent sektorspjeld hvor luftmengden reguleres og dermed også bærestråle og kastelengde. Med luftretter kan spalten styres vertikalt, se figur 4, siste side.

MATERIALE OG OVERFLATEBEHANDLING

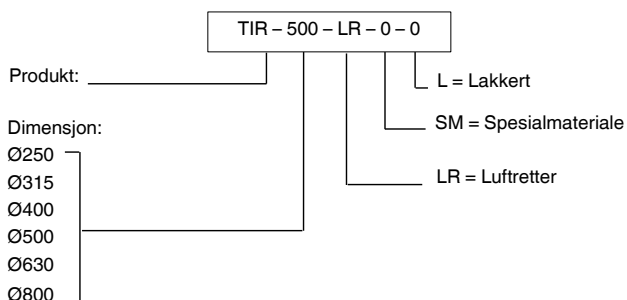
Leveres i galvanisert, ulakkert stålplate. Annet materiale og farge leveres på bestilling.

HURTIGVALG

TIR Dim.	[m ³ /h]		
	30 dB(A)	35 dB(A)	40 dB(A)
315	1370	1620	1870
400	1800	2090	2500
500	2500	2900	3300
630	3300	4100	4700
800	4900	5800	6700

Tabell 3, tabellen viser luftmengder ved oppgitt lydeffektnivå.

BESTILLINGSKODE, TIR



Eksempel:

TIR-500-LR-0-0

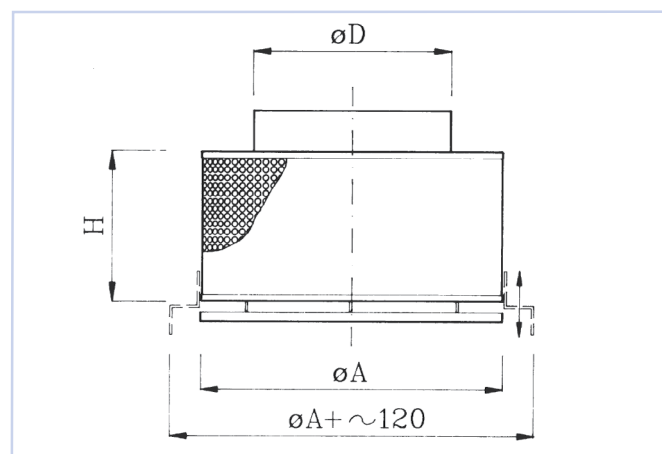
Forklaring:

TIR, dimensjon Ø500, levert med luftretter

MÅL OG VEKT, TIR

TIR Dim.	A	D	H	Vekt [kg]
315	480	314	235	7
400	630	399	295	10
500	780	499	360	14
630	880	629	500	18
800	960	798	650	22

Tabell 4, TIR



Figur 3, TIR

TIH og TIR

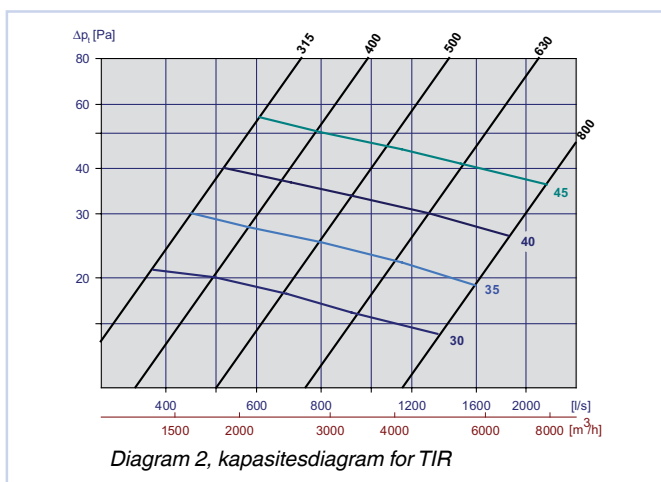
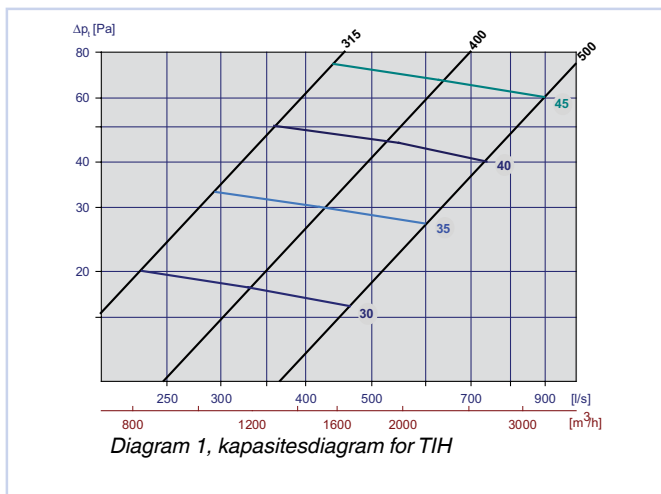
AKUSTISK DOKUMENTASJON

I diagrammene er det oppgitt summert A-veid lydeffektnivå fra ventil, L_{WA} . Lydtrykknivå i et rom med absorpsjon tilsvarende 10m^2 Sabine vil være 4 dB lavere enn avgitt lydeffektnivå.

Eksempel:

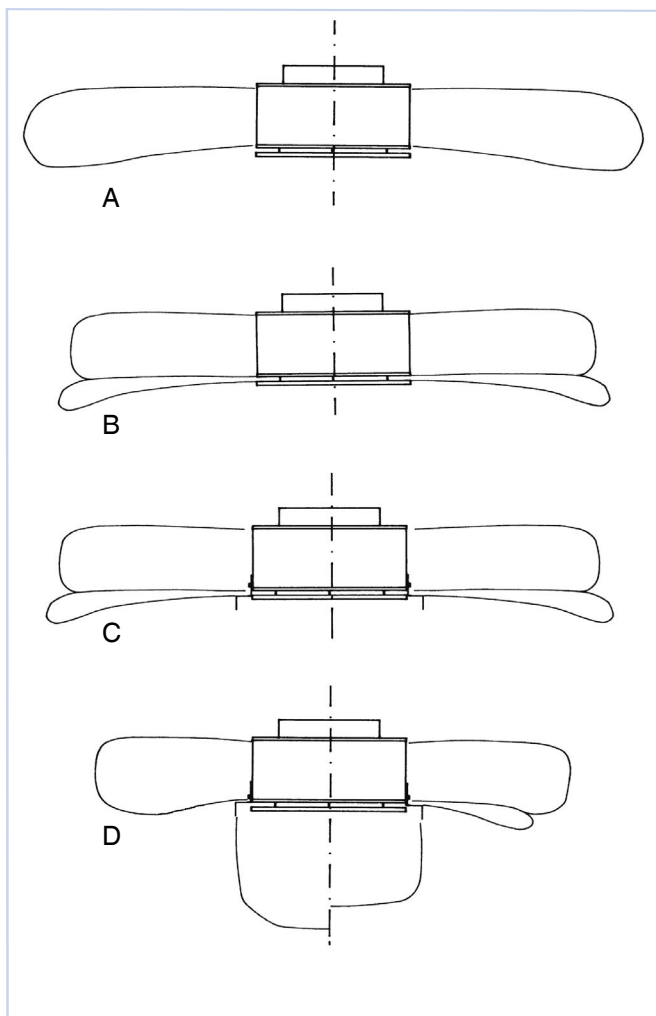
I et produksjonslokale skal det tilføres 800 l/s gjennom en TIR Ø500. Romdempingen er 5 dB. Av diagrammet finner vi at $L_{WA} = 35\text{ dB(A)}$ og totaltrykktapet er 26 Pa. Med 5 dB romdemping blir lydtrykknivået i rommet: $35 - 5 = 30\text{ dB(A)}$

DIMENSJONERINGSDIAGRAM



TIH og TIR

SPREDNINGSMØNSTER



Figur 4

Forklaring figur 4

- A: Strømningsbilde med stengt spjeld
- B: Strømningsbilde med åpent spjeld.
Bærestrålen reguleres trinnløst med spjeldet.
- C: Med luftretter i nedre stilling er strømningsbildet som i figur A og B
- D: Med luftretter i øvre stilling (venstre) oppnås vertikal luftstrøm som er trinnløsjusterbar både med spjeldet (volum) og med høyde-posisjonering av luftretteren. Med luftretteren f.eks. i midt-stilling (midt i spalten) kan man oppnå en kombinasjon av tilluft både horisontalt med bærestråle og vertikalt som vist på figur, høyre side.

MONTERING

TIH-1 og 2 er utstyrt med flens for feste til kanal.

MILJØ

Forespørsel vedrørende byggvaredeklarasjon kan rettes til en av våre selgere, eller finnes på vår hjemmeside: www.trox.no