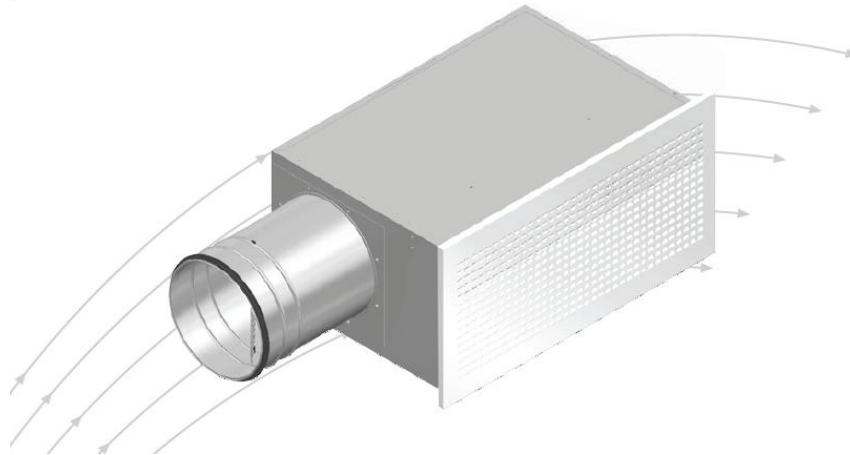


Innreguleringsdata for TLK-LØV og TLK-Opus.



TLK –bakansl.	k-faktor	
Dim.	Løv	Opus
100	10,0	10,3
125	13,0	13,0
160	18,6	18,5
200	23,5	27,6
250	42,9	46,4

TLK –sideansl.	k-faktor	
Dim.	Løv	Opus
100	10,9	12,4
125	12,9	13,7
160	19,2	20,4
200	24,3	29,8
250	49,7	54,5

K-faktordata er oppdatert pr. 01.08.14.

 K-FAKTORER FOR INNREGULERING AV LUFTMENGDE, MÅLING PÅ KAMMERETS MÅLEUTTAK.

Luftmengden beregnes etter følgende formel: $[l/s] = k \times \sqrt{\Delta Pi [Pa]}$

Måletrykk for ønsket luftmengde: $\Delta Pi [Pa] = \left(\frac{q(l/s)}{k}\right)^2$