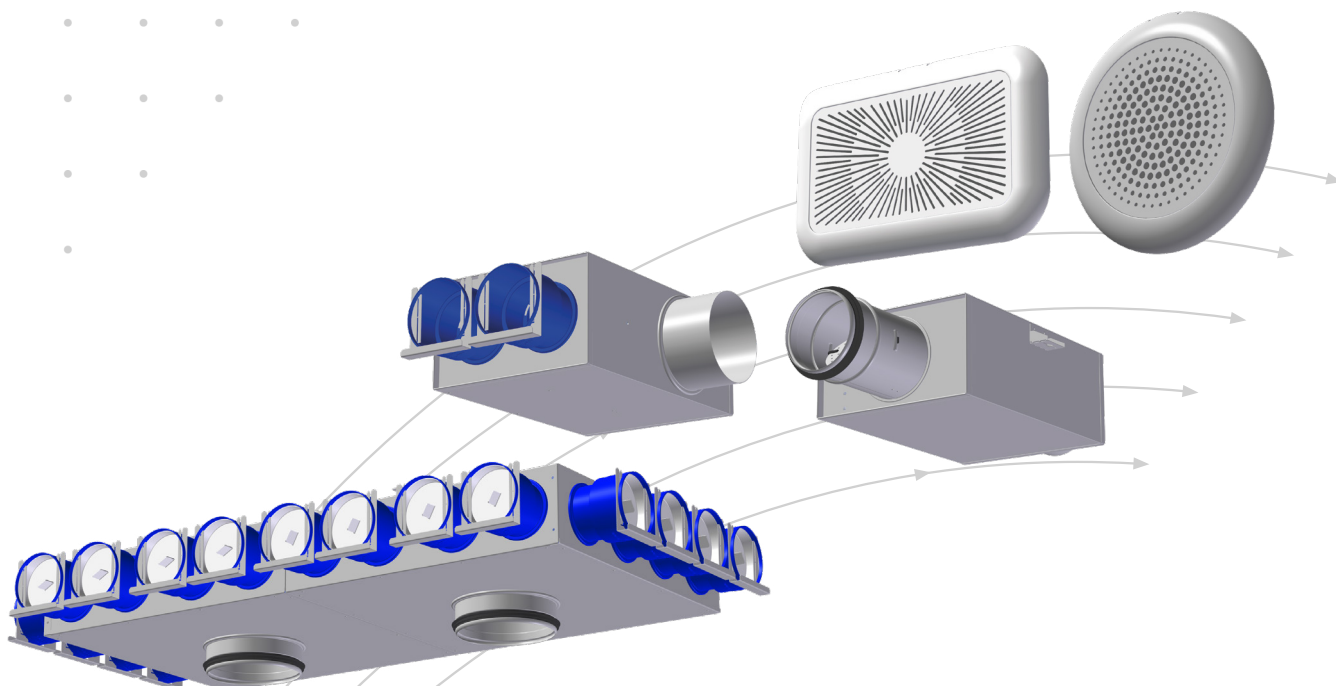


AuraFlex

Boligventilasjon



- Ventilfronter i stål
- Kundetilpasset ventilmønster
- Kan leveres i alle farger
- Plenumskammer med spjeld og måleuttak for innregulering
- Plenumskammer tilpasset både spiro og fleksible kanaler
- Fordelingsbokser designet for lavt trykktap og god lyddemping

TROX[®] TECHNIK

 **Auranor**

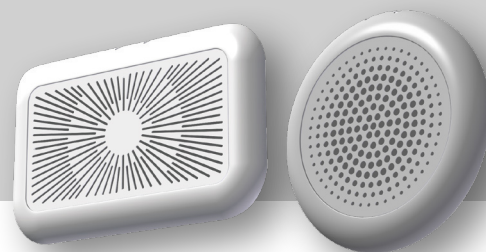
TROX Auranor Norge AS

Telefon 61 31 35 00

Auranorvegen 6
2770 Jaren

e-post: office-no@troxgroup.com
www.trox.no

AuraFlex-ventiler



ANVENDELSE

AFV er konstruert for komfortventilasjon av alle typer boliger der balansert ventilasjon blir installert, for eksempel ved nybygg eller rehabilitering av boligblokker. Sirkulære og rektangulære ventiler er tilpasset standard veggtykkelse med stålstender og enkel gipsplate på begge sider. Sirkulær tilluftventil for takmontasje er også tilgjengelig. Alle AuraFlex-ventiler kan brukes som både tillufts- og avtrekksventiler. Plenums-kammerets spjeld er rensbart, så eventuell rensing ved bruk som avtrekk kan utføres enkelt. Hvis det er behov for kontrollventil på avtrekk, anbefales det å bruke kontrollventilen DSO. Komplette datablad for DSO finnes på vår hjemmeside: www.trox.no

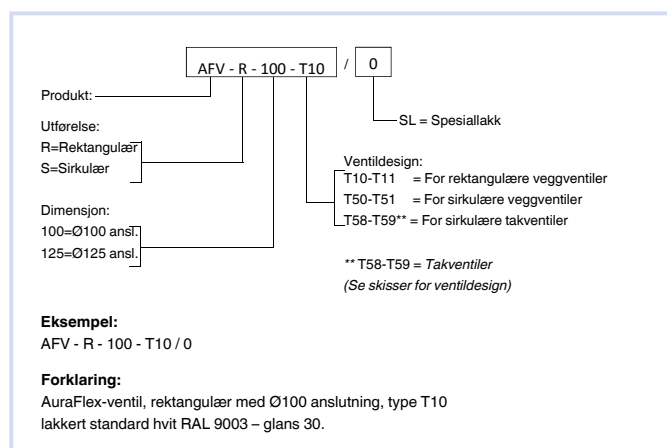
UTFØRELSE

AFV består av front med ramme og bakplate med påstikk for tilluftkanal. Ventilfronten festes uten bruk av verktøy, og er enkelt demonterbar for rengjøring etc. Rammen har separate spor for reguleringsvaier og måleslange. Takventilen er produsert som en spalteventil i stål, bakplaten er produsert i galvanisert stål med påmontert EPDM gummipakning.

MATERIALE OG OVERFLATEBEHANDLING

Ventilfront og ramme består av stål, og bakplaten består av galvanisert stål. Bakplaten har påmontert EPDM gummipakning. AFV leveres lakkert standard hvit; RAL 9003 – glans 30. Andre farger leveres på forespørsel. Takventilen er produsert i stål, bakplaten er produsert i galvanisert stål med påmontert EPDM gummipakning. Ventilfronter har påmonterte holdemagneter.

BESTILLINGSKODE

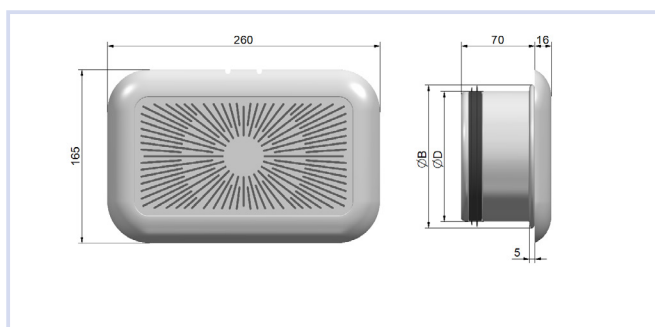


Figur 1, Kontrollventil DSO

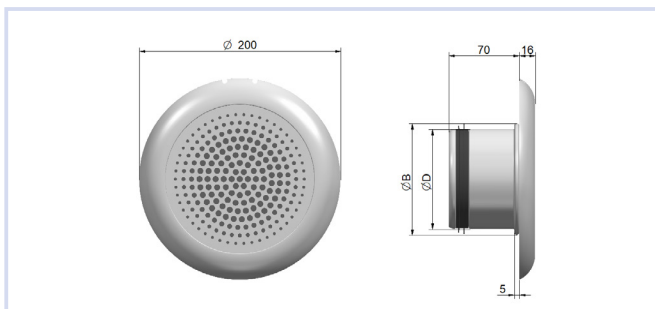
MÅL OG VEKT

Tabell 1, Mål og vekttabell ventiler

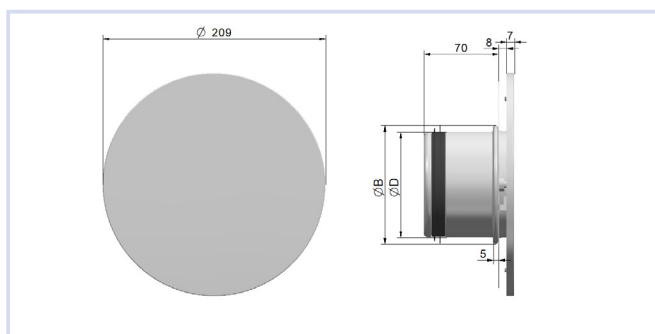
| Dim | B | D | Vekt Ventil (Kg) |
|-----|-----|-----|------------------|
| 100 | 111 | 99 | 0,5 |
| 125 | 136 | 124 | 0,6 |



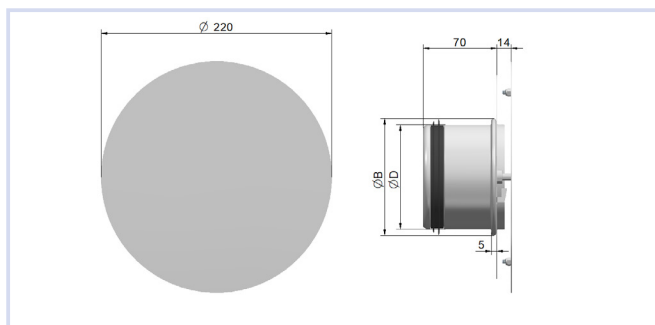
Figur 2, Målskisse AFV-R



Figur 3, Målskisse AFV-S

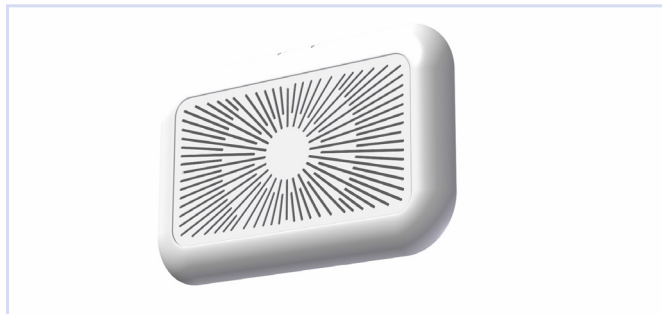
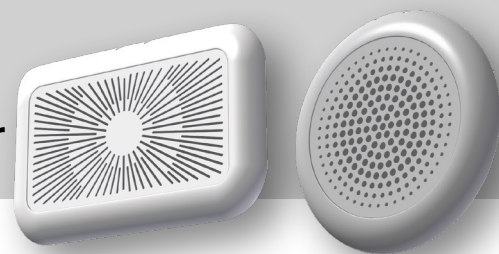


Figur 4, Målskisse AFV-S-T59



Figur 5, Målskisse AFV-S-T58

AuraFlex rektangulære/sirkulære ventiler



Figur 6, AFV-R-T10



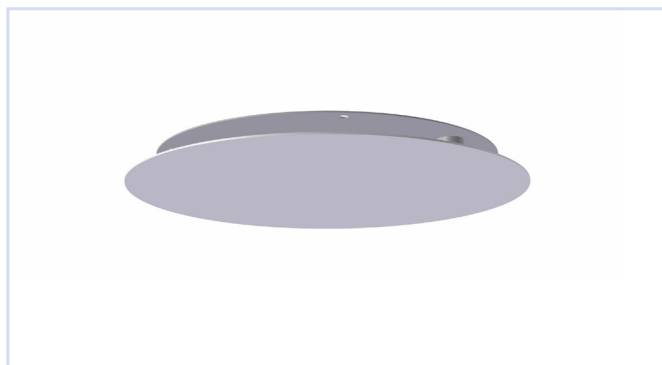
Figur 7, AFV-R-T11



Figur 8, AFV-S-T50



Figur 9, AFV-S-T51

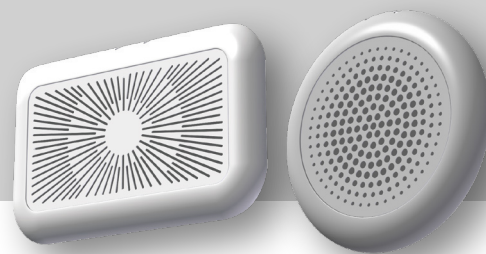


Figur 10, AFV-S-T58



Figur 11, AFV-S-T59

AuraFlex-ventiler



KASTELENGDE

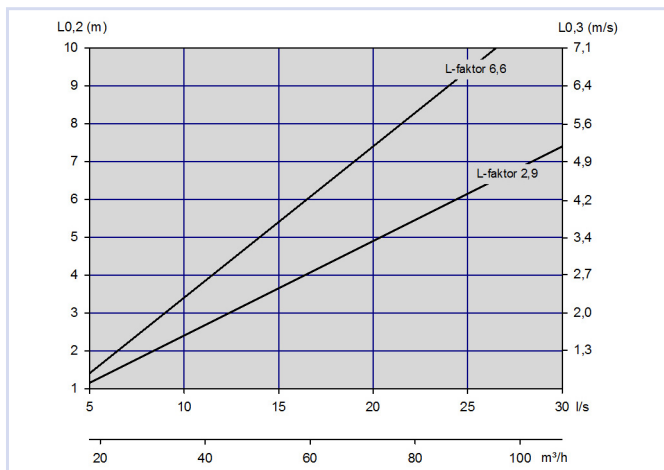


Diagram 1, AuraFlex Ø100

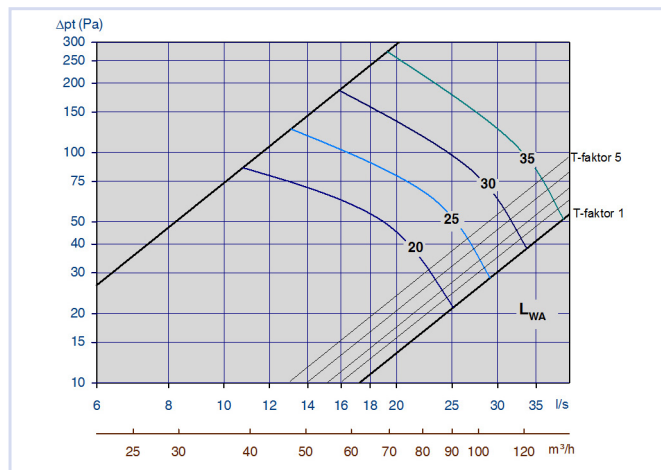


Diagram 4, AuraFlex Ø125

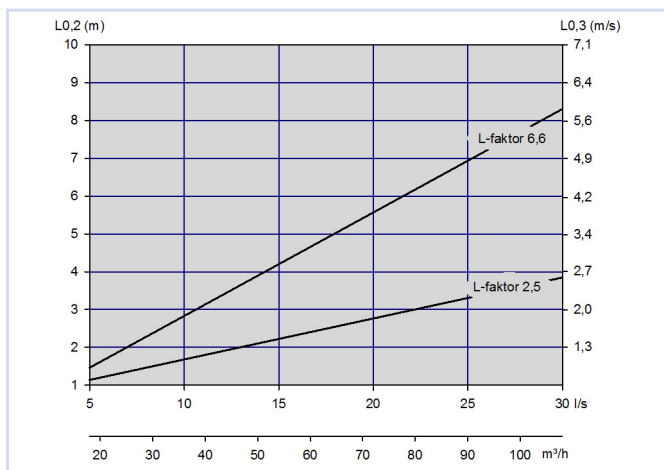


Diagram 2, AuraFlex Ø125

Tabell 2, Kastelenge- og dimensjoneringsfaktorer

| Tabell for AuraFlex boligventiler | | | |
|-----------------------------------|-------------|----------|----------|
| Ventilnr. | Form | L-faktor | T-faktor |
| T10 | Rektangulær | 6,6 | 1 |
| T11 | Rektangulær | 6,1 | 1 |
| T50 | Sirkulær | 5,3 | 2 |
| T51 | Sirkulær | 4,2 | 3 |
| T58 | Sirkulær | 5,6 | 1 |
| T59 | Sirkulær | 5,6 | 1 |

Forklaring:

T-faktor angir hvilken trykktapslinje som gjelder for ventiltypen i åpen posisjon i diagrammet for generert støy.

L-faktor angir kastelengdefaktor for ventiltypen, interpoleres til mellomliggende linje.

DIMENSJONERINGSDIAGRAM

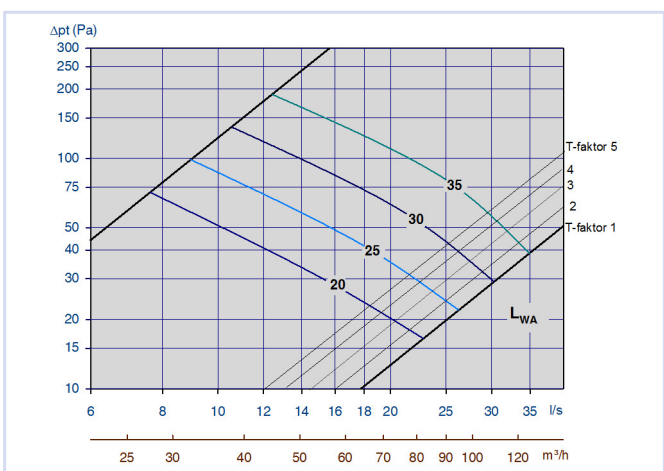


Diagram 3, AuraFlex Ø100

Tabell 3, Åpningsgrad ventil

| L=2,9 | | L=4,9 | | L=6,6 |
|---|-----|-------|-----|------------------|
| liten åpningsgrad (ventilens netto åpningsgrad) | | | | stor åpningsgrad |
| T=5 | T=4 | T=3 | T=2 | T=1 |

AuraFlex-ventiler

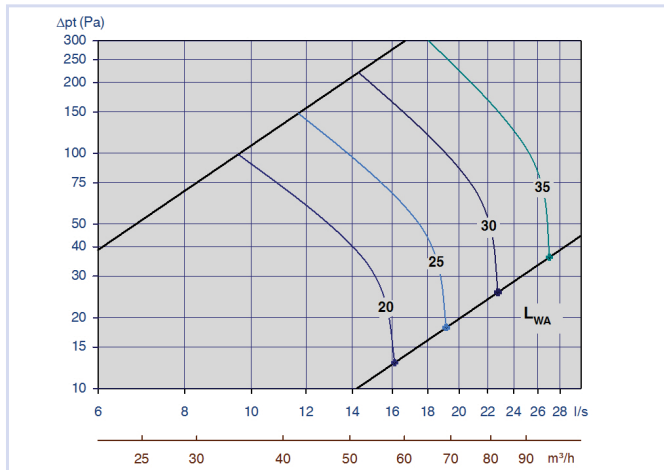
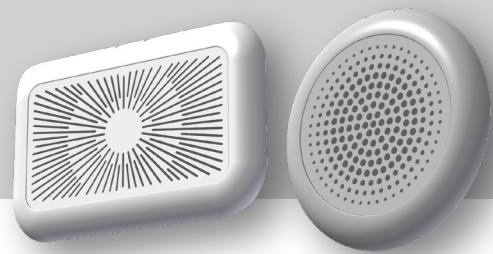


Diagram 5, takventil Ø100 type T58 med kammer

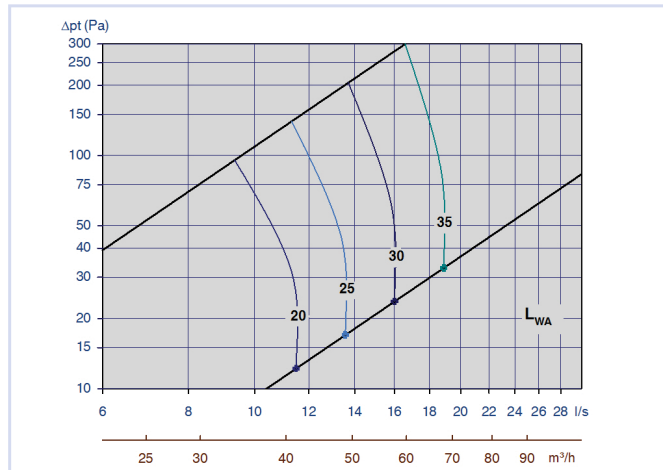


Diagram 6, takventil Ø100 type T59 med kammer

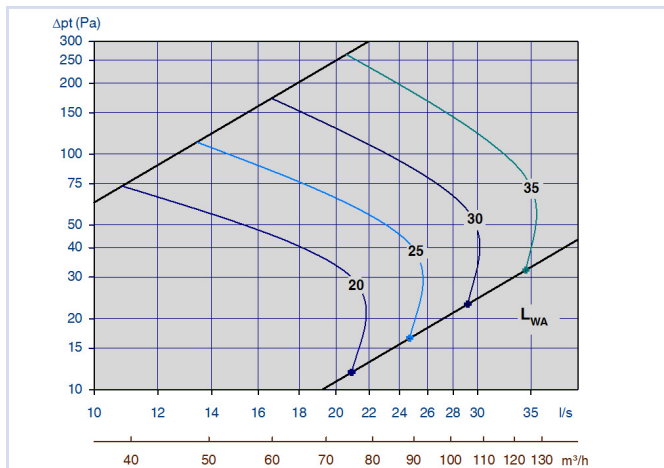


Diagram 7, takventil Ø125 type T58 med kammer

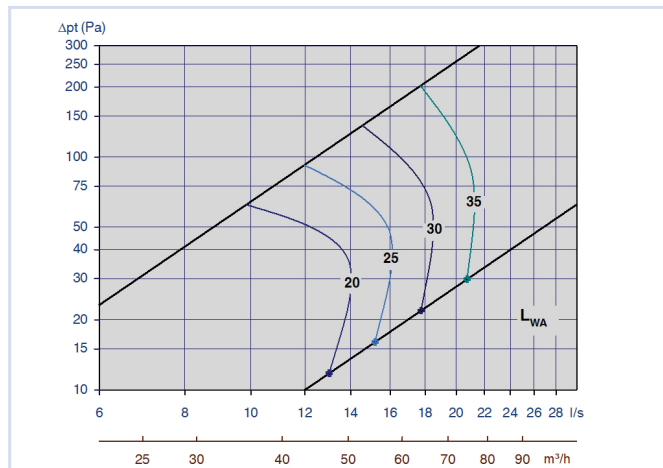


Diagram 8, takventil Ø125 type T59 med kammer

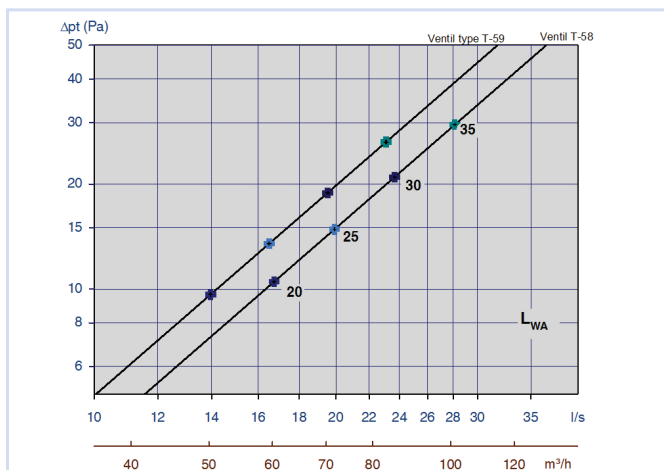


Diagram 9, takventil Ø100 i kanalende

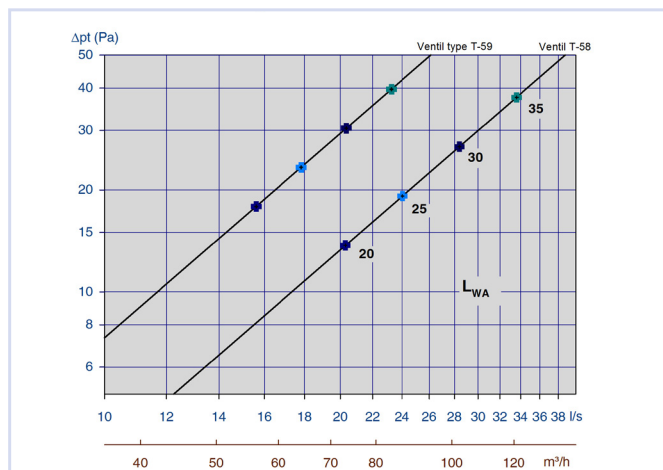
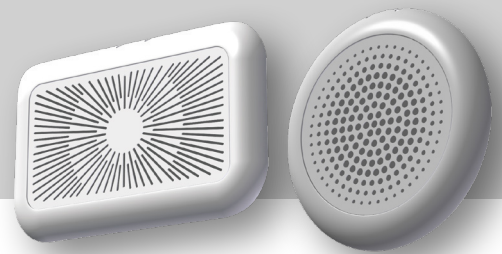
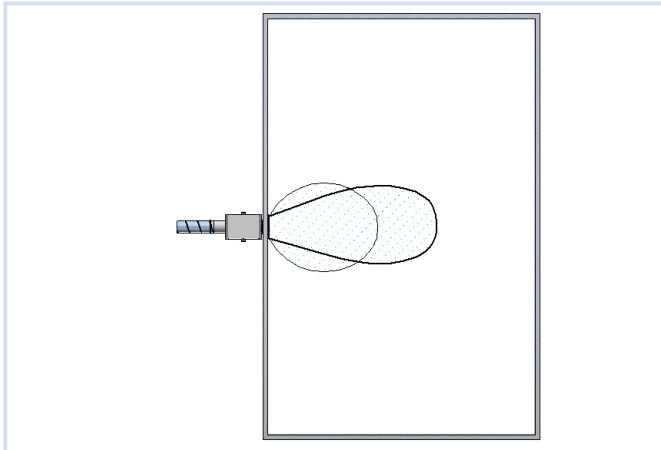


Diagram 10, takventil Ø125 i kanalende

AuraFlex-ventiler



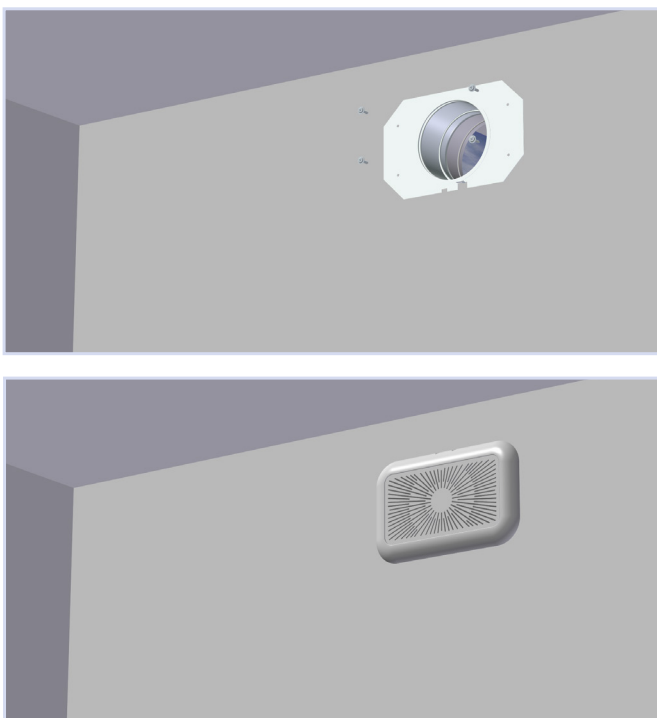
SPREDNINGSMØNSTER



Figur 12, spredningsmønster AFV

MONTERING

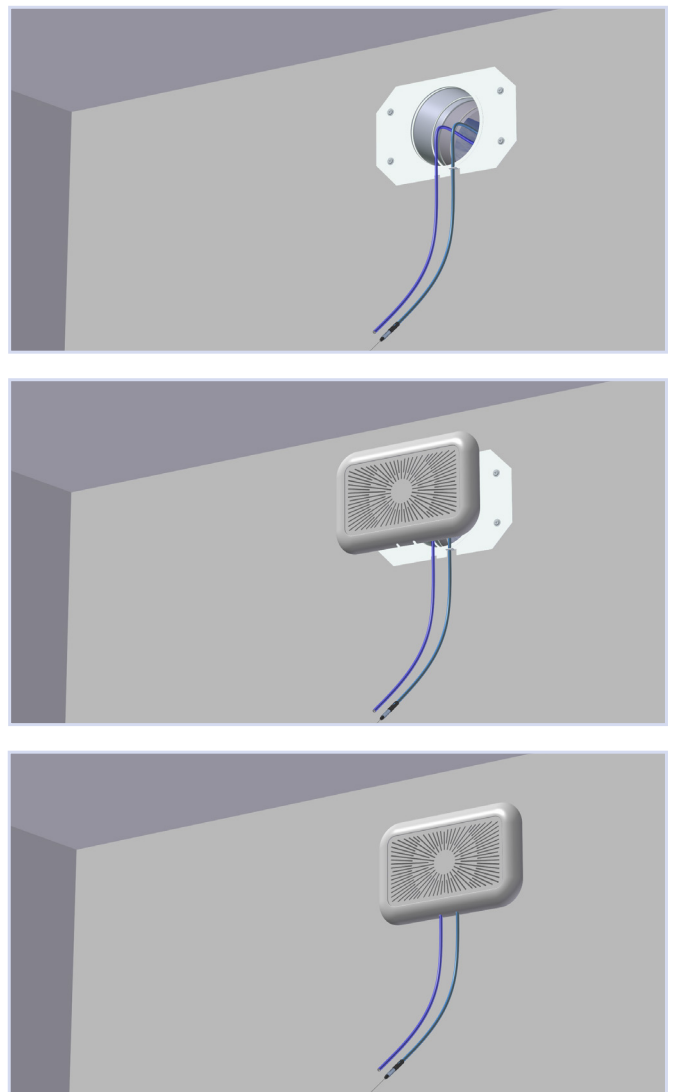
Ventilen monteres på vegg ved først å posisjonere bakplaten med wirefeste ned mot gulv og skru den fast til veggen. Deretter plasseres ventilfronten på bakplaten med magneter, med sporene for måleslange og reguleringswire opp mot taket.



Figur 13, Montasje AFV

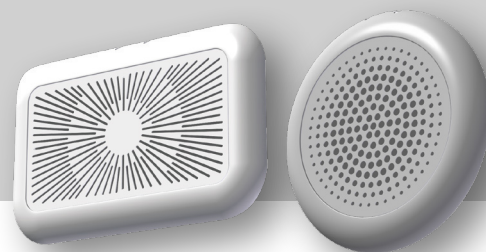
INNREGULERING

Ved innregulering må ventilfronten være påmontert. Måleslange og reguleringswire trekkes ut, spjeldet låses med låsemutter på wiren og wiren festes til wirefestet på bakplaten. Se figur 21. Husk å skru låsemutteren skikkelig til slik at spjeldvinkelen ikke endrer seg. K-faktorer for utregning av luftmengde finnes på vår hjemmeside: www.trox.no.



Figur 14, Innregulering AFV

AuraFlex-ventiler



INNREGULERING MED STRUPESKIVER

Strupeplatesett benyttes for innregulering der man velger bort/ikke har plass til plenumsammer med spjeld og måleuttak, og monterer ventilen rett i spirokanal. Man benytter 1 til 4 strupeskiller alt etter behov for struping. Strupeplatene monteres i stussen på ventilen mot pakningssporet og festes med bøyle foran og bak. Se fig 22. Dette blir en trinnvis regulering der man må bruke trakt for luftmengdemåling.

MATERIALE OG OVERFLATEBEHANDLING

Strupeskillene er produsert i filterskum.
Bøylene er produsert i stål

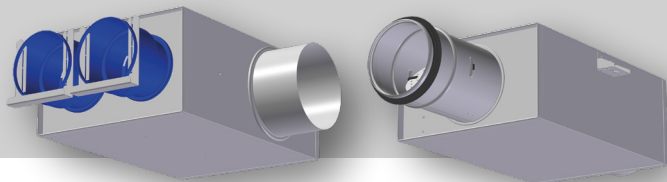
VEDLIKEHOLD

Ventilen rengjøres med en fuktig klut. Ved rensing av kanalnettet, fjernes ventilfronten for å komme til kanalen. Dersom AFK benyttes demonteres spjeldet for fri tilgang til kanalen



Figur 15, Innregulering AFV med strupeskiller

AuraFlex-kammer



ANVENDELSE

AFK plenumsammer anbefales benyttet for å gi bedre lydemping, samt regulerings- og målemulighet. AFK er et rektangulært kammer med lydabsorbent og spjeld som gir tilgang til anslutningskanal. Spjeldet låses i ønsket posisjon. AFK-TK brukes sammen med DSO der det ikke er behov for spjeld og måleuttak.

UTFØRELSE

AFK plenumsammer finnes i tre utførelser; rettløp, vinkel og takutførelse. Kammeret er isolert med en lydabsorbent i to sider. Kammeret kan leveres med ett utløp, og ett, to eller tre innløp for AuraFlex-kanalen. Plenumsammeret har vaieroperert spjeld, og måleuttak for innregulering. Kammeret er også tilgjengelig for spiro-montasje, men da kun med ett innløp og ett utløp. AFK-TK er isolert i sider og bunn, uten reguleringsmuligheter ettersom dette blir gjort på DSO ventilen.

MATERIALE OG OVERFLATEBEHANDLING

AFK er produsert i galvanisert stål, med lydabsorbent i polyester. På AFK for AuraFlex-kanal er utløp produsert i galvanisert stål og innløp produsert i galvanisert stål.

BESTILLINGSKODE

AFK - V - F1-100

Produkt: AFK - V - F1-100

Utførelse:
 R=Rett
 T=Tak
 V=Vinkel
 TK=Tak, kontrollventil

Innløp - Utløp:
 F1-100 = 1stk flex-anstl. Ø100 utløp
 F2-100 = 2stk flex-anstl. Ø100 utløp
 F2-125 = 2stk flex-anstl. Ø125 utløp
 F3-125 = 3stk flex-anstl. Ø125 utløp
 100-100 = Ø100 innløp, Ø100 utløp
 125-125 = Ø125 innløp, Ø125 utløp

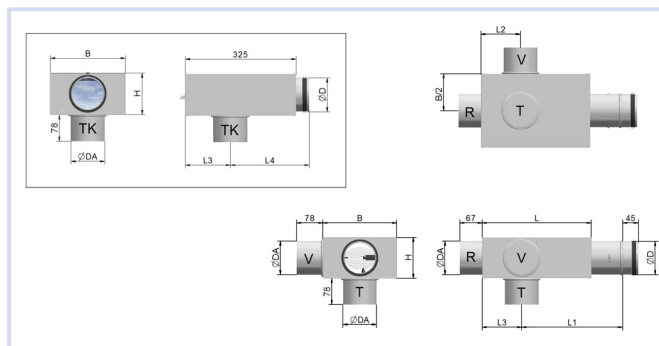
Eksempel:
 AFK - V - F1-100

Forklaring:
 AuraFlex-kammer, vinkelutførelse 1stk. flex-anstlutning og Ø100 utløp.

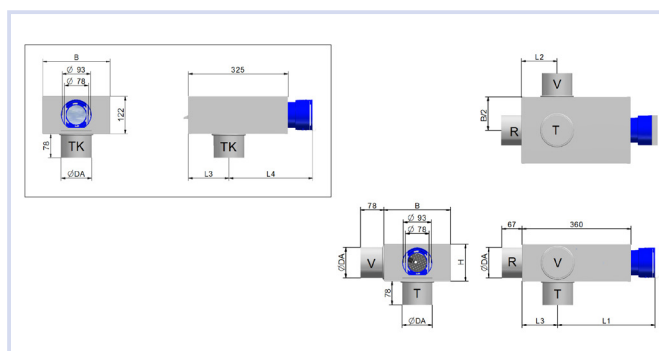
MÅL OG VEKT

| Dim | D | DA | B | H | L | L1 | L2 | L3 | L4 | Vekt (kg) |
|--------------|-----|-----|-----|-----|-----|-----|-----|-----|-----|-----------|
| Innløp-Utløp | | | | | | | | | | |
| 100-100 | 99 | 102 | 220 | 122 | 325 | 285 | 118 | 133 | 232 | 2,4 |
| 125-125 | 124 | 127 | 250 | 147 | 360 | 333 | 130 | 145 | 220 | 2,9 |
| F1-100 | | 102 | 220 | 122 | | 307 | 118 | 133 | 272 | 2,6 |
| F2-100 | | 102 | 250 | 122 | | 307 | 118 | 133 | 272 | 2,9 |
| F2-125 | | 127 | 250 | 147 | | 295 | 130 | 145 | 260 | 3,2 |
| F3-125 | | 127 | 380 | 147 | | 295 | 130 | 145 | 260 | 4,2 |

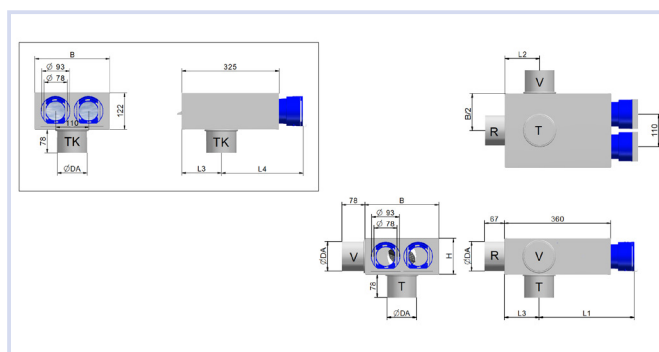
Tabell 4, Mål og vekttabell AuraFlex-kammer



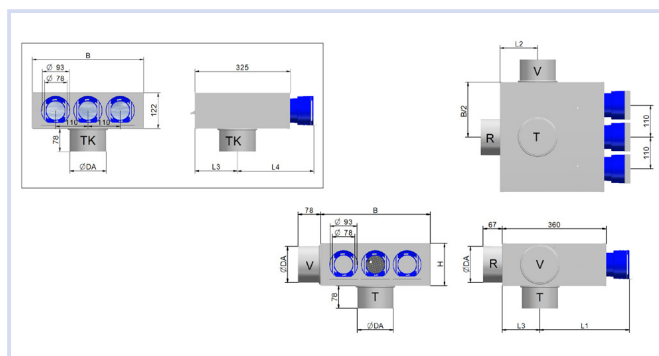
Figur 16, Målskisse AFK-100-100 og AFK 125-125



Figur 17, Målskisse AFK-F1-100



Figur 18, Målskisse AFK-F2-100 og AFK-F2-125

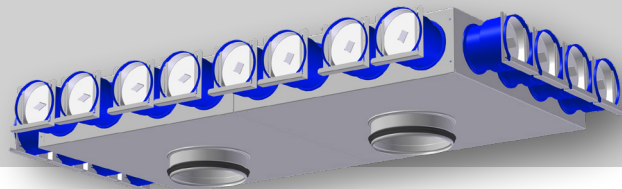


Figur 19, Målskisse AFK-F3-125

VEDLIKEHOLD

For rengjøring av AFK: Demonter ventilfront og spjeld, og støvsug kammeret innvendig.

AuraFlex-fordelingsboks



ANVENDELSE

AF-FB er et fordelingskammer som fordeler AuraFlex kanalene frem til de respektive rommene i leiligheten. Utløpsstusser som ikke er i bruk, blokkeres med plastlokk.

UTFØRELSE

Fordelingsboksene er utviklet for lavt trykktap og god lyddemping. AF-FB leveres som standard med Ø160 anslutning. Andre dimensjoner på forespørsel.

MATERIALE OG OVERFLATEBEHANDLING

AF-FB er produsert i galvanisert stål, innløp har påmontert EPDM gummipakning. De påmonterte utløpsstussene er produsert i plast.

BESTILLINGSKODE

Produkt: **AF-FB - B - V5**

Utførelse:
 B = Anslutning bak
 U = Anslutning under/over

Type:
 V1 = 4 stusser, singel
 V2 = 6 stusser, singel
 V3 = 8 stusser, singel
 V4 = 4+4 stusser, kombi
 V5 = 6+6 stusser, kombi
 V6 = 8+8 stusser, kombi

(Se skisser for forklaring)

Eksempel:
 AF-FB - B - V5

Forklaring:
 AuraFlex – fordelingsboks, med anslutning bak, med 6+6 stusser, kombinert tilluft og avtrekk

INNREGULERING

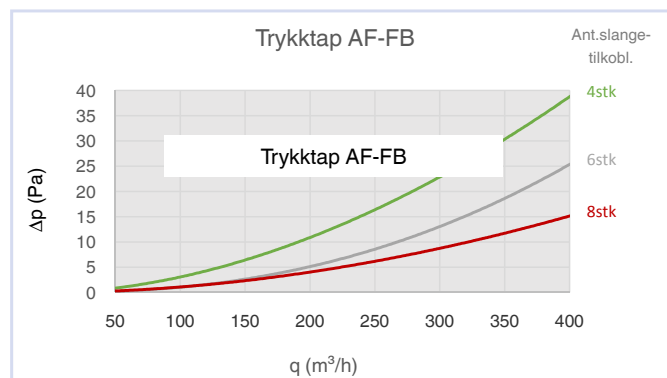
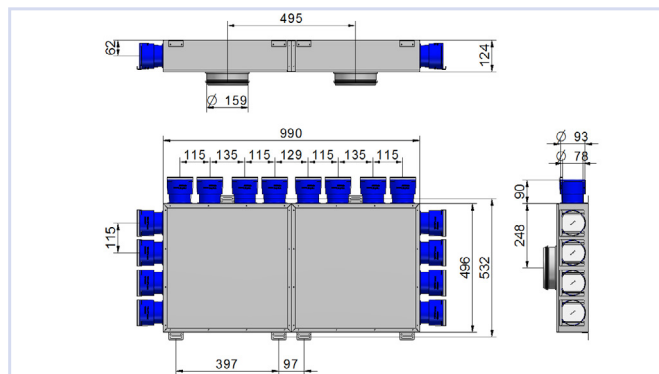


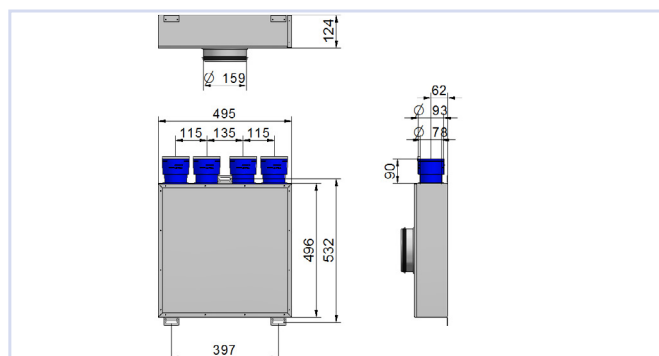
Diagram 11, Trykktap for tilluft og avtrekk AF-FB

VEDLIKEHOLD

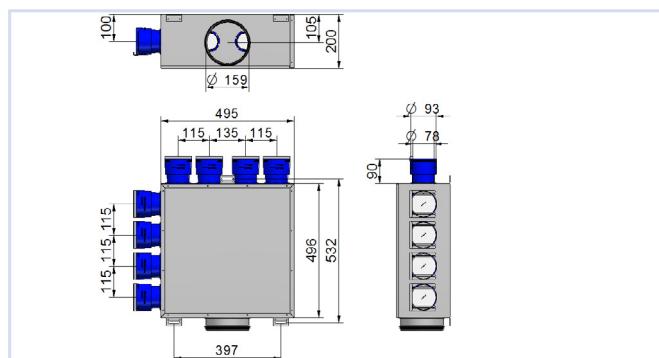
Det er ingen spesielle krav til vedlikehold.



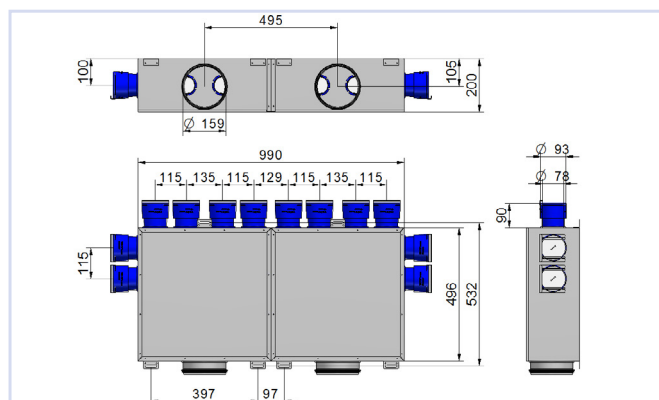
Figur 20, Målskisse AF-FB kombikammer med anslutning under/over. Vekt for AF-FB kombikammer med anslutning under/over = 12 Kg.



Figur 21, Målskisse AF-FB singelkammer med anslutning under/over. Vekt for AF-FB singelkammer med anslutning under/over = 6 Kg.



Figur 22, Målskisse AF-FB singelkammer med anslutning bak. Vekt for AF-FB singelkammer med anslutning bak = 7 Kg.



Figur 23, Målskisse AF-FB kombikammer med anslutning bak. Vekt for AF-FB kombikammer med anslutning bak = 14 Kg.

AuraFlex-tilbehør

ANVENDELSE

AuraFlex kanalene har mange fordeler i forhold til løsninger med spirorør. De fleksible plastkanalene er raske og enkle å montere, og kappes enkelt med en kniv. Flexibiliteten til kanalene gjør at de kan anvendes i situasjoner hvor spirorør ikke er egnet, AuraFlex kanalen er velegnet for steder med begrenset plass. Kanalene kan bøyes til 30 cm utvendig radius.

Kanalene er spesielt utviklet for ventilasjonssystemer og kan derfor benyttes i:

- Det isolerende laget
- Nedstøpt i betonggulv/tak
- Over himling
- Under gulv med tilstrekkelig plass til kanalene

Utløpsstussen har to anslutningsdiameter, dvs. at stussen passer til begge kanaldimensjonene Ø75 mm og Ø90mm. Kanallåsen låser enkelt kanalen fast i utløpsstussen uten bruk av verktøy

UTFØRELSE

Plastkanaler, utløpsstusser, pakninger og kanallås er utviklet med tanke på rask og enkel montasje av produktene.

MATERIALE OG OVERFLATEBEHANDLING

AuraFlex kanalene er produsert i PE, utløpsstusser og avblendingslokk er produsert i plast. Pakninger er av EPDM gummi, kanallåsen er laget i galvanisert stål.

Dokumenterte egenskaper for AuraFlex-kanalen:

- Sertifisert i henhold til EN 10204
- Testet i henhold til DIN EN ISO 846 Hygiene og mikrobielle egenskaper
- Testet i henhold til DIN 4102 Brann, klasse B2
- Dokumenterte antistatiske egenskaper, overflatemotstand $<10^{12}\Omega$

Sertifikater for AuraFlex kanaler finner du på vår hjemmeside: www.trox.no

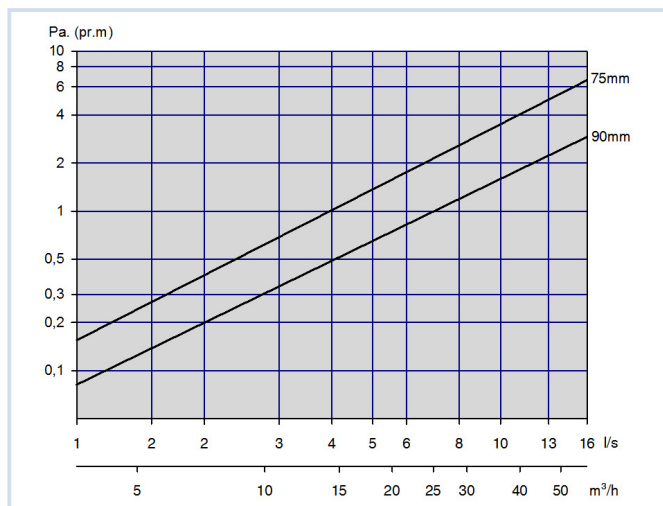
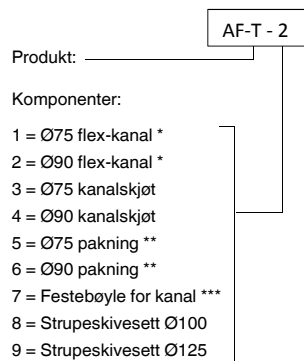


Diagram 12, Trykktap AuraFlex-kanaler

BESTILLINGSKODE

Bestillingskode, AuraFlex-tilbehør



* leveres på rull a 50m

** antall pakninger avstemmes med antall stusser på AuraFlex-kammer og AuraFlex-fordelingsboks

*** festeboyle for Ø75 og Ø90 flex-kanal. Leveres i pakker a 50 stk

Eksempel:

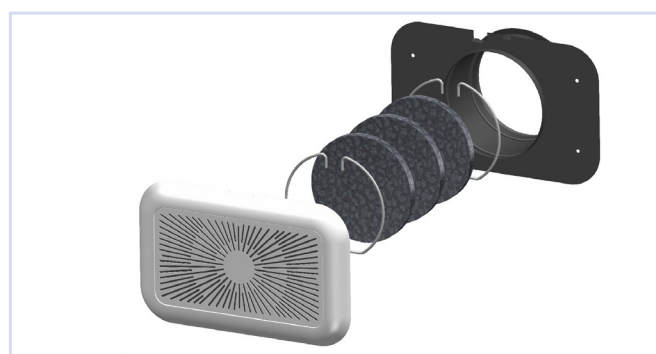
AF-T - 2

Forklaring:

AuraFlex-kanal Ø90 rull a 50 m.



Figur 24, Festeboyle for AuraFlex-kanal

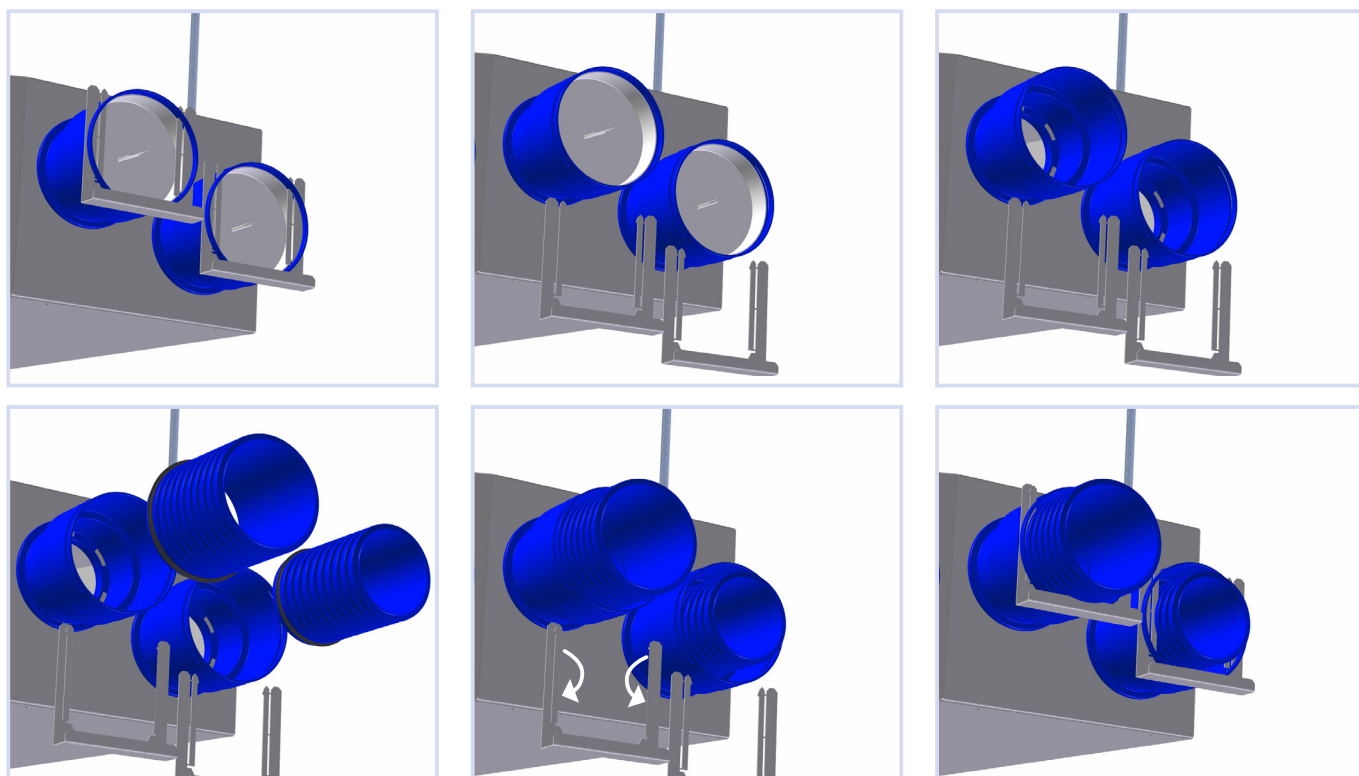


Figur 25, AuraFlex-Strupeskiver

AuraFlex montering

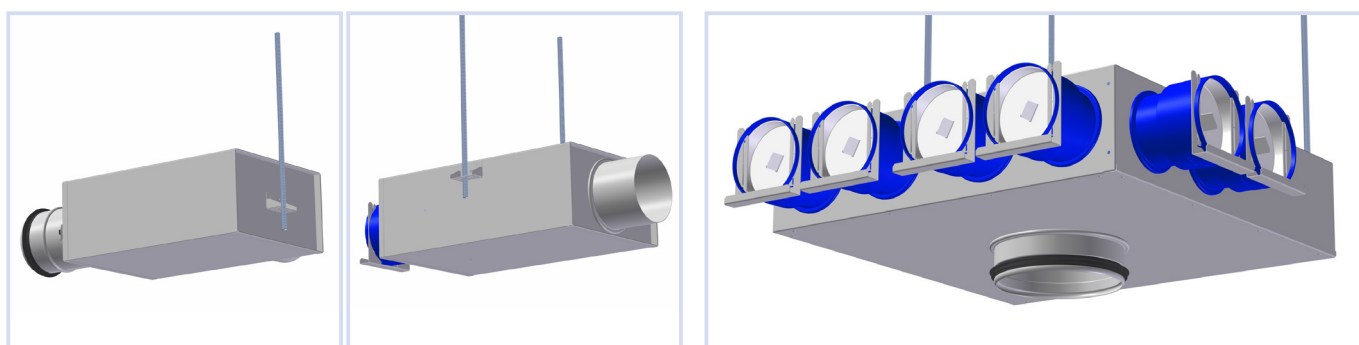
MONTERING

AuraFlex kanalen monteres ved at man først drar ut kanallåsen og fjerner avblendingslokkene. Deretter monteres en pakning på kanalen. Kanalen trykkes deretter inn i utløpsstussen og låses med kanallåsen.



Figur 26, montering av AuraFlex-kanalen

Legg over de indre flikene på kanallåsen ved låsing av Ø90 mm kanal



Figur 27, montasje AFK

Figur 28, montering av AF-FB gjøres med opphengsbraketter og gjengestag eller bånd.

MILJØ

Forespørsel vedrørende byggvaredeklarasjon kan rettes til en av våre selgere, eller finnes på vår hjemmeside: www.trox.no

AuraFlex er utviklet og produsert av:

Retten til endringer forbeholdes.