

TVE

VAV-regulator



- Reguleringsområde fra 0,5 til 13 m/s
- Dimensjoner fra Ø100 – Ø400
- Kan monteres direkte i bend og avgrening
- Ingen målekryss og slanger luftmengdemåling via spjeldblad og spjeldaksling

TROX[®] TECHNIK

Auranor



TROX Auranor AS

Auranorvegen 6
2770 Jaren

Telefon +47 61 31 35 00

e-post: office-no@troxgroup.com
www.trox.no

TVE



ANVENDELSE

TVE er en sirkulær volumregulator som fungerer uavhengig av kanaltrykket, og som regulerer til ønsket luftmengde i henhold til gitt setpunkt. Setpunktet for ønsket luftmengde kan eksempelvis gis analogt som et 0/2-10 V signal eller digitalt via Modbus. TVE er beregnet for bruk i komfortventilasjon, og kan leveres med både dynamisk sensor og statisk sensor. Statisk sensor benyttes typisk i situasjoner der det er stor konsentrasjon av forurensninger eller aggressive stoffer i luften.

UTFØRELSE

TVE er en komplett måle- og reguleringsenhet for behovstyring av luftmengder i ventilasjonsanlegg. Luftmengden måles via trykkmåling i spjeldbladet og reguleringen og spjeldbevegelsen skjer i TROX VAV-regulatoren som er påmontert. Måletrykket overføres direkte til regulatoren via spjeldakslingen, så det er ingen utenpåliggende slanger eller kabler på produktet. VAV-regulatoren kan enkelt demonteres og monteres med et enhåndsgrep uten bruk av verktøy.

TVE overholder tetthetsklasse 3 (Ø100-Ø160) og 4 (Ø200-Ø400) med spjeldbladet i lukket stilling, og klasse C for lekkasje mot omgivelsene, i henhold til EN 1751. Hygieneegenskaper er i henhold til krav i VDI 6022. De tekniske egenskapene for TROX VAV-regulatoren som benyttes på TVE finnes i egne datablader. Regulatorene leveres for analog styring eller med Modbus RTU kommunikasjon. Begge varianter kan fås med dynamisk eller statisk trykksensor. TVE kan leveres i mantlet utførelse med isolasjon og stålkapsling.

TVE kan brukes sammen med lyddemper LEV. LEV er spesielt tilpasset VAV anlegg, og leveres i 500mm og 1000mm lengder. LEV har fullt tverrsnitt gjennom demperen, noe som gir lavt trykktap. For mer informasjon om LEV, se eget datablad.

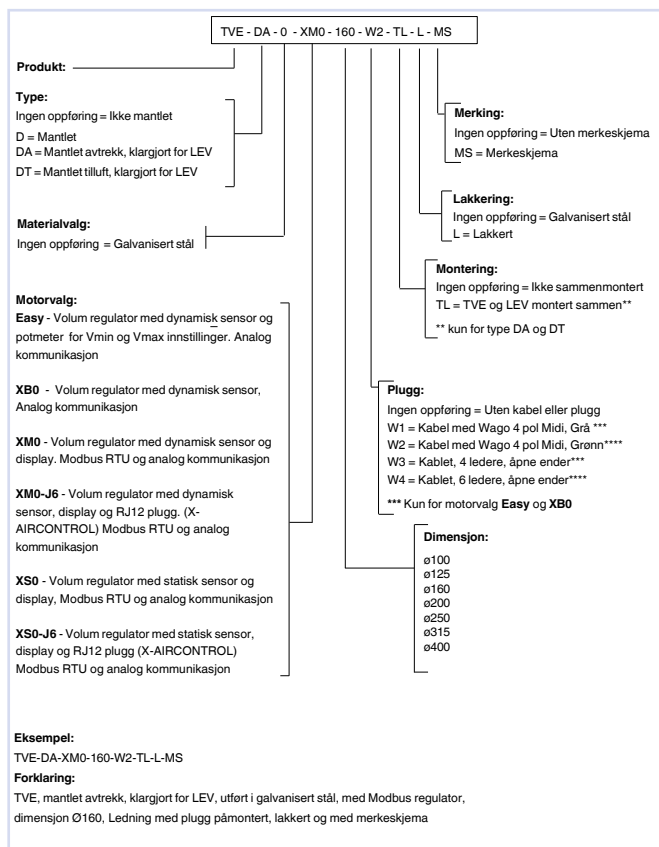
FUNKSJON

TVE måler lufthastigheten via en måleanordning i spjeldbladet. Måletrykket overføres til spjeldmotoren igjennom kanaler i spjeldakslingen. Når det skjer en endring i kanaltrykket, for eksempel ved at andre volumregulatorer på grenen åpner eller stenger, vil TVE kompensere ved å justere på spjeldet inntil ønsket mengde igjen er oppnådd.

MATERIALE OG OVERFLATEBEHANDLING

TVE har sarg produsert i galvanisert stål, korrosjonsklasse C3. Spjeldblad og spjeldaksling er i plast, PA6, UL94, flammehemmende (V-0). Pakningen på spjeldbladet er i plast, TPU, mikrobakterieresistent. Pakningen på anslutningen er i EPDM gummi. I mantlet utgave benyttes Ecoson polyesterisolasjon.

BESTILLINGSKODE, TVE



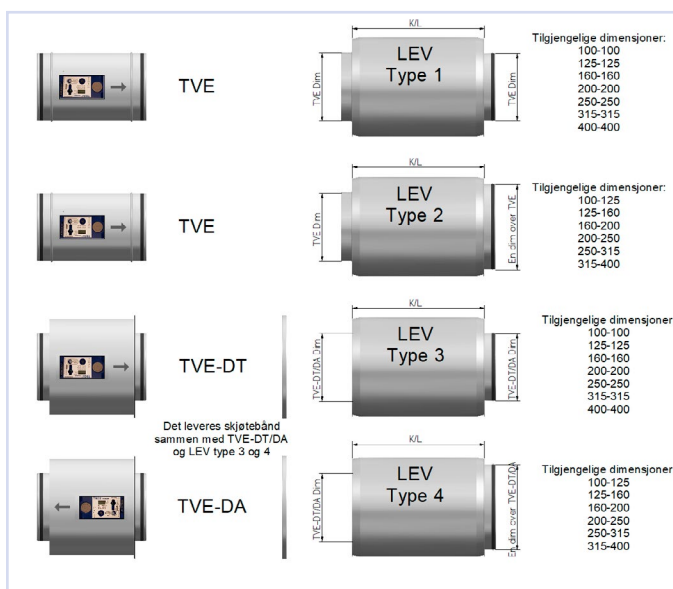
I bestillingskoden for TVE har man tre valg for mantlet utførelse. TVE-D, TVE-DA og TVE-DT.

TVE-DA er klargjort for LEV på avtrekksiden, og TVE-DT er klargjort for LEV på tilluftsliden.

Ønsker man TVE-DA eller TVE-DT montert sammen med LEV fra fabrikk, velger man TL under "montering" i bestillingskoden.

Skal TVE-DA/DT og LEV sendes hver for seg, leveres skjøtebånd og pakning med, for montering på byggeplass

Se figur 1 for forklaring.



Figur 1, TVE og LEV

TVE



MÅL OG VEKT, TVE

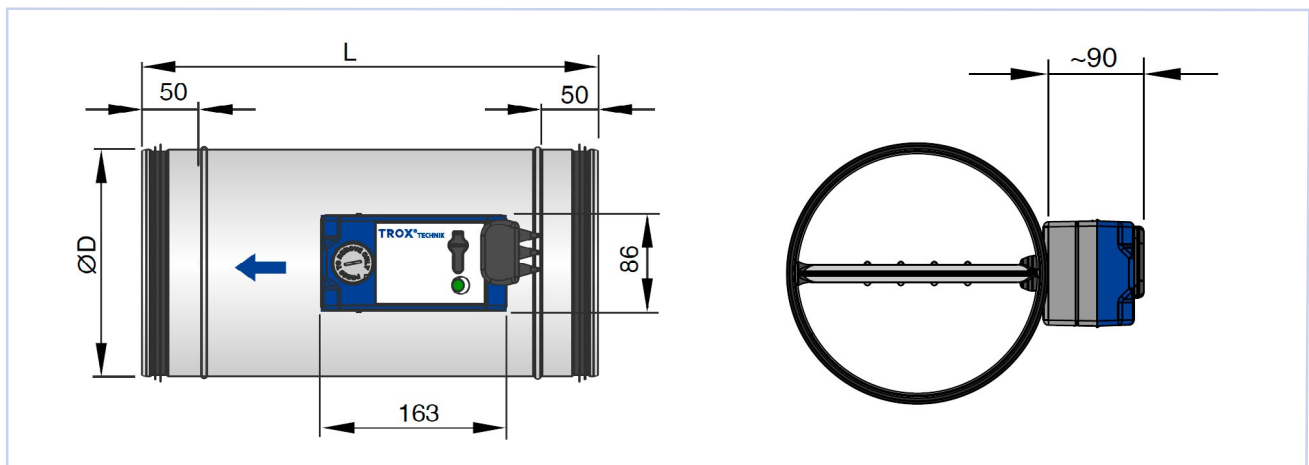
Dim.	L	ØD	Vekt
	mm	mm	kg
100	310	99	1,3
125	310	124	1,4
160	310	159	1,7
200	400	199	2,3
250	400	249	2,9
315	400	314	4,2
400	500	499	8

Tabell 1, Mål og vekt TVE

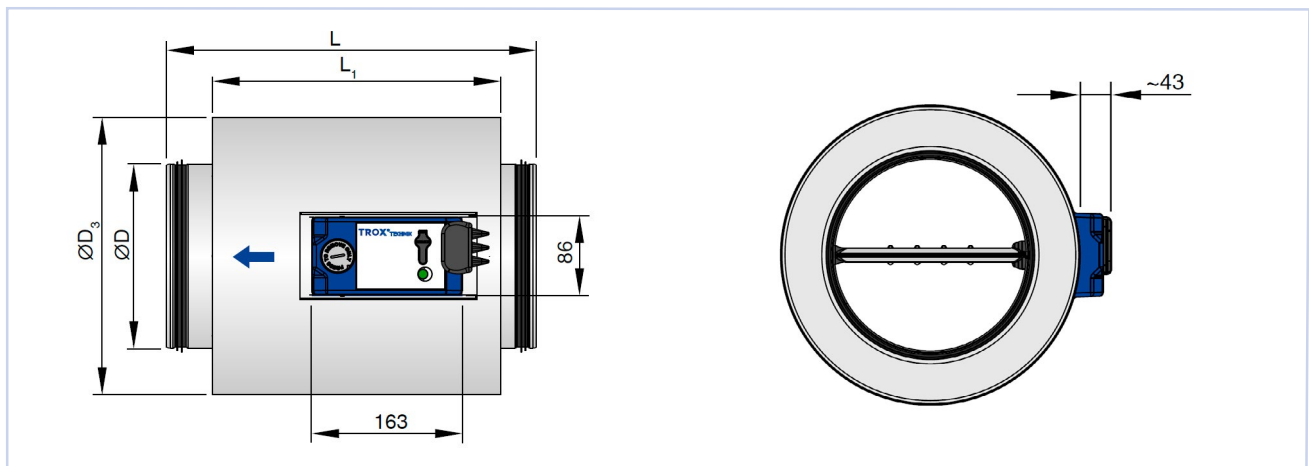
MÅL OG VEKT, TVE-D

Dim.	L	L ₁	ØD	ØD ₃	Vekt
	mm	mm	mm	mm	kg
100	310	232	99	199	2,7
125	310	232	124	219	2,9
160	310	312	159	261	3,5
200	400	312	199	299	4,8
250	400	312	249	354	5,9
315	400	312	314	415	7,8
400	500	412	399	498	12,8

Tabell 2, Mål og vekt TVE-D (mantlet)



Figur 2, Målskisse TVE



Figur 3, Målskisse TVE-D

TVE

 HURTIGVALG

Dim.	V		ΔP_{st} min	ΔV
	l/s	m ³ /h	Pa	± %
100	4	14	1	18
	35	127	6	7
	67	241	22	5
	98	354	46	5
125	6	21	1	19
	58	207	6	7
	109	393	19	5
	160	579	41	5
160	10	35	1	18
	93	333	7	7
	175	631	22	5
	258	929	47	5
200	16	55	1	18
	150	541	6	7
	285	1027	19	5
	420	1513	40	5
250	25	87	1	18
	228	882	5	7
	433	1558	17	5
	636	2293	37	5
315	52	186	1	18
	359	1291	7	7
	665	2395	23	5
	972	3500	49	5
400	117	420	1	18
	541	1947	8	7
	965	3473	23	5
	1389	5000	47	5

Tabell 3. TVE - luftmengdeområde, differansetrykk og målenøyaktighet ved tilnærmet åpent spjeld.

TVE

AKUSTISK DOKUMENTASJON

TVE, lydtrykknivå ved 150 Pa differansetrykk

Dim.	V	V	Generert støy til kanalen			Flankestøy	
			1	2	3	4	5
	l/s	m ³ /h	L _{PA} dB(A)				
100	4	14	32	<15	<15	15	<15
	35	127	46	32	28	29	18
	67	241	51	37	33	34	23
	98	354	55	37	32	37	26
125	6	21	37	15	<15	20	<15
	58	207	48	34	28	31	20
	109	393	52	39	34	35	24
	160	579	56	41	37	40	29
160	10	35	42	24	15	22	15
	93	333	45	33	28	25	18
	175	631	50	38	34	31	24
	258	929	53	40	35	36	29
200	16	55	33	20	<15	<15	<15
	150	541	46	36	31	26	<15
	285	1027	49	38	34	32	17
	420	1513	53	43	40	38	23
250	25	87	40	29	22	24	<15
	228	882	46	37	32	32	17
	433	1558	47	39	34	36	21
	636	2293	52	45	41	43	28
315	52	186	40	30	25	24	<15
	359	1291	46	38	30	32	17
	665	2395	47	40	35	36	21
	972	3500	52	46	40	43	28
400	117	420	40	32	27	24	<15
	541	1947	46	40	32	32	17
	965	3473	47	42	37	36	21
	1389	5000	52	48	42	43	28

Tabell 4, 1. TVE
 2. TVE med lyddemper LEV-500
 3. TVE Med lyddemper LEV-1000
 4. TVE
 5. TVE-D

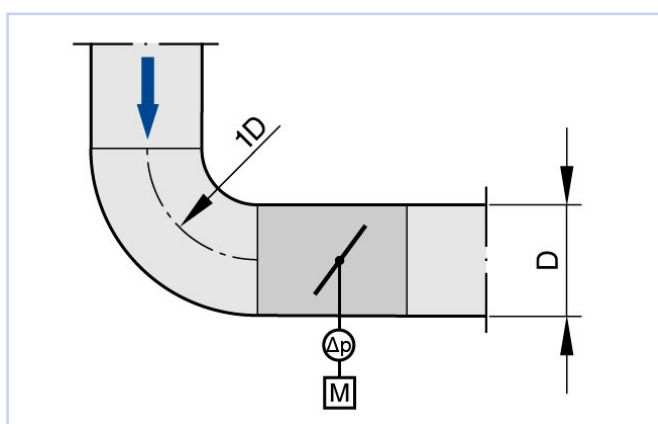
Easy Product Finder (EPF) kan brukes for data ved andre luftmengder og/eller differansetrykk. EPF finnes på våre nettsider: www.trox.no

TVE

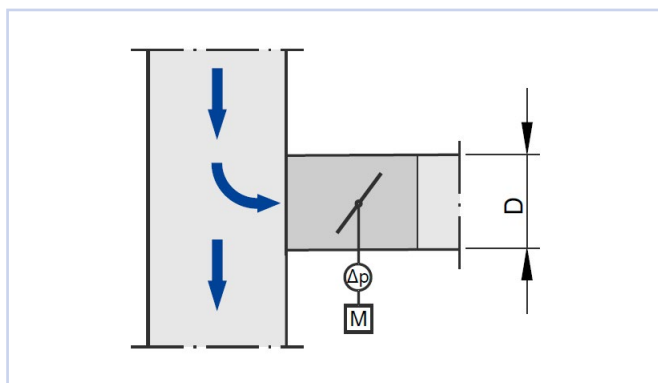
MONTERING

TVE kan monteres direkte i bend og avgreining uten at dette påvirker målenøyaktigheten. For å begrense støy og gi best mulig regulering bør spjeldblad/spjeldaksling følge (være parallell med) retningsendringen i bend eller avgreining. Se figur 4 og figur 5.

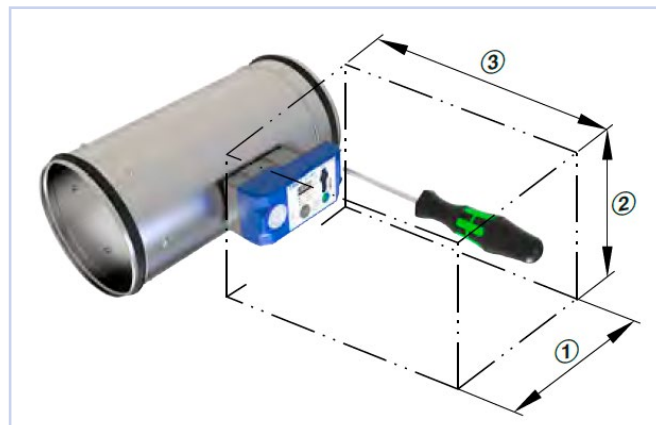
Tilstrekkelig serviceavstand må avsettes for igangkjøring og vedlikehold. Det anbefales å montere TVE med minimum serviceavstand i henhold til figur 6 og tabell 5. Ved behov må inspeksjonsluke monteres.



Figur 4, TVE montert direkte i bend.



Figur 5, TVE montert direkte i avgreining.



Figur 6, serviceavstand

Plassbehov, kontrollkomponent på den ene siden

Tilbehør	①	②	③
Aktuator: Easy, XB0, XM0, XM0-J6, XS0, XS0-J6	250	200	300

Tabell 5. TVE - serviceavstand

INNREGULERING

Innregulering og service kan utføres direkte på VAV-regulatorens display (Easy og Modbus-regulatorer), eller ved hjelp av serviceverktøyet GUV3-M.

VEDLIKEHOLD

Under normale forhold krever ikke TVE særskilt vedlikehold, da konstruksjon og materialer ikke er utsatt for slitasje.

MILJØ

Forespørsel vedrørende byggvaredeklarasjon kan rettes til en av våre selgere, eller finnes på vår hjemmeside: www.trox.no



Retten til endringer forbeholdes.