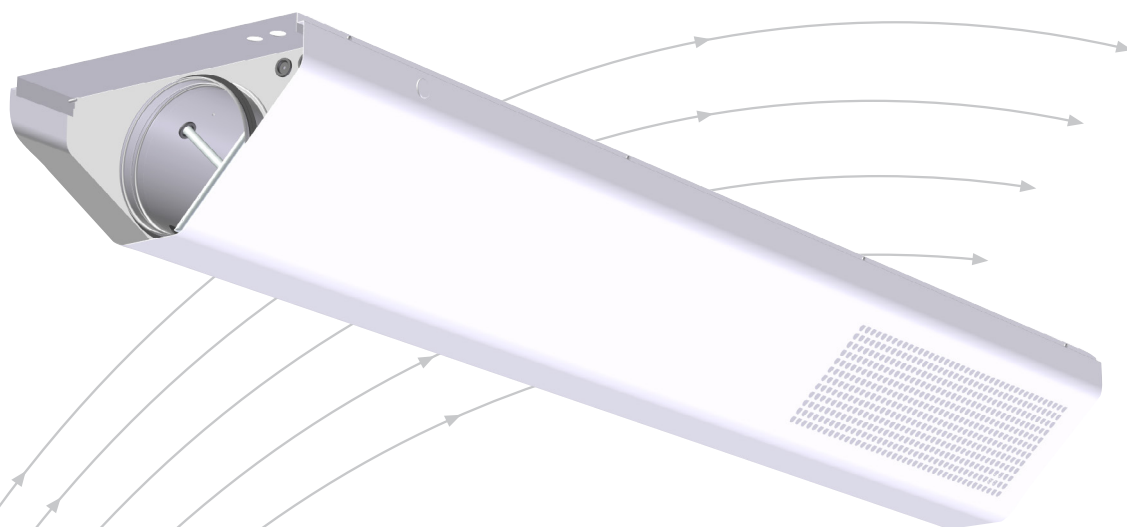


TUB-VAV

Tilluftsventil med VAV for åpen montasje



- For store lokaler
- Stort arbeidsområde
- Integret VAV-enhet
- Alternative spredningsmønstre
- Leveres i lengdene 2, 4 og 6 meter

TROX[®] TECHNIK

 **Auranor**

TROX Auranor Norge AS

Telefon +47 61 31 35 00

Auranorvegen 6
2770 Jaren

e-post: office-no@troxgroup.com
www.trox.no

TUB-VAV



ANVENDELSE

TUB-VAV er en tilluftsventil for åpen montasje som er utviklet for å passe inn i lokaler med høye krav til komfort og design. Ventilen kan monteres i to posisjoner, under himling med avstand fra vegg, eller i hjørnet mellom vegg og tak.

UTFØRELSE

TUB-VAV har demonterbar frontplate med LØV-perforering. Den leveres med to forskjellige spredningsmønstre og i lengdene 2, 4 og 6 meter. For montasje fritt i tak benyttes en 1/2-rund variant og ved montasje i hjørnet mellom vegg og tak benyttes en 1/4-rund variant. TUB-VAV har integrert VAV-enhet og leveres standard med MP-Bus. TUB-VAV kan også leveres med MOD-bus, BACnet, KNX og MOD-bus for X-AIRCONTROL. Blinddeksel kan leveres for tilpasning mot vegg.

Motor	LHV-D3-MP/MOD/BACnet
Driftsspenning	AC 24 V 50/60 Hz, DC 24 V
Effektforbruk	2,5W
Dim effekt	4.5VA (max.8 A @5 ms)

Tabell 1, teknisk spesifikasjon, Belimo VAV-regulator

MATERIALE OG OVERFLATEBEHANDLING

TUB-VAV front er produsert i stål og standard lakkert i RAL 9003 - glans 30, andre farger leveres på forespørsel. Ryggen er produsert i galvanisert stål. Målekrysset er i aluminium, slanger og nipler er i plast. Spjeldet har påmontert polyester duk. Anslutningen har EPDM-gummipakning.

HURTIGVALG

TUB-VAV	[m³/h]			
Dim.	Lengde	25 dB(A)	30dB(A)	35 dB(A)
160	Alle	295	360	434
200	Alle	400	470	570
250	Alle	605	720	820

Tabell 2, Luftmengde TUB-VAV ved oppgitt lydeffektnivå og åpent spjeld. Gjelder både 1/2R og 1/4R utførelse og alle lengder.

TUB-VAV	[m³/h]			
Dim.	Lengde	25 dB(A)	30dB(A)	35 dB(A)
160	Alle	338	360	576
200	Alle	421	522	720
250	Alle	533	720	900

Tabell 3, Luftmengde TUB-VAV ved oppgitt lydeffektnivå og 75Pa totaltrykk. Gjelder både 1/2R og 1/4R utførelse og alle lengder.

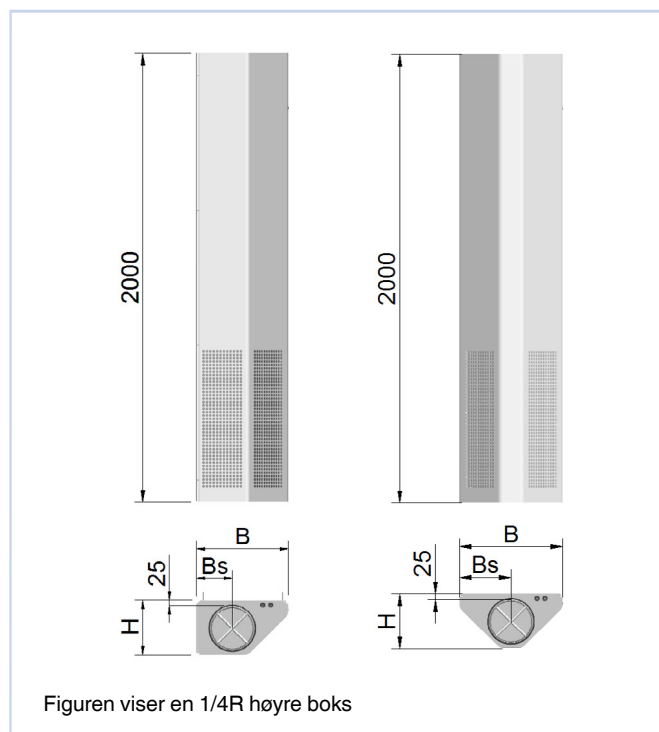
LHV-D3	(m³/h)		Måleavvik for området av nominell luftmengde: 10 - 20% av nominell: ±25% 20 - 40% av nominell: <±10% 40 - 100% av nominell: <±4%
Dim.	Minimum	Maksimum	
160	43	434	
200	70	700	
250	106	1060	

Tabell 4 Reguleringsområde for vav-regulator, luftmengde i m³/h. Se dimensjoneringsdiagram for lydeffekt og trykk. Tap.

MÅL OG VEKT, TUB-VAV

Dim.	Utførelse	H	B	Bs	Vekt[kg]
160	1/2-rund	200	350	175	22
200	1/2-rund	245	456	228	27
250	1/2-rund	295	578	289	34
160	1/4-rund	200	310	115	22
200	1/4-rund	245	408	160	27
250	1/4-rund	295	523	215	34

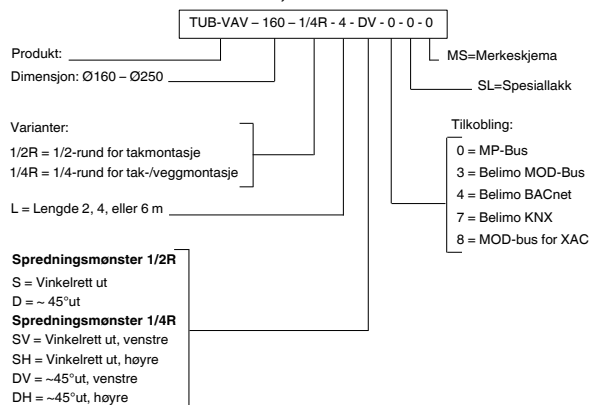
Tabell 5 (Vekt oppgitt i tabell gjelder for lengde 2 meter).



Figuren viser en 1/4R høyre boks

Figur 1.

BESTILLINGSKODE, TUB-VAV



Eksempel:
TUB-VAV - 160 - 1/4R - 4 / DV / 0 / 0 / 0 / 0

Forklaring:
TUB-VAV dim. Ø160 lengde: 4 m. for tak-/veggmontasje, spredningsmønster: ~45° ut, venstre, med MP-Bus tilkobling, lakkert i standard hvit RAL 9003 - glans 30, uten merkeskjema.

TUB-VAV

AKUSTISK DOKUMENTASJON

I diagrammene er det oppgitt summert A-veid lydeffektnivå fra ventil, L_{WA} . Korreksjonsfaktorene i tabell 6 benyttes for å beregne avgitt frekvensfordelt lydeffektnivå, $L_w = L_{WA} + KO$. Lydtrykknivå i et rom med absorpsjon tilsvarende 10 m² Sabine vil være 4 dB lavere enn avgitt lydeffektnivå.

Eksempel:

I et lite klasserom skal det være 600m³/h på hver av 2 stk. TUB-VAV 250 lengde 4 m. Romdempingen er beregnet til 7 dB og det er beregnet at ventilenes spjeld skal strupes til 75Pa totaltrykktap.

Vi ønsker å finne:

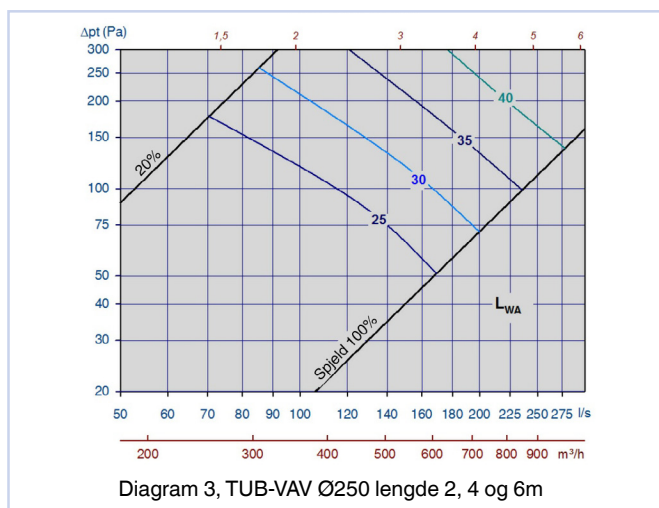
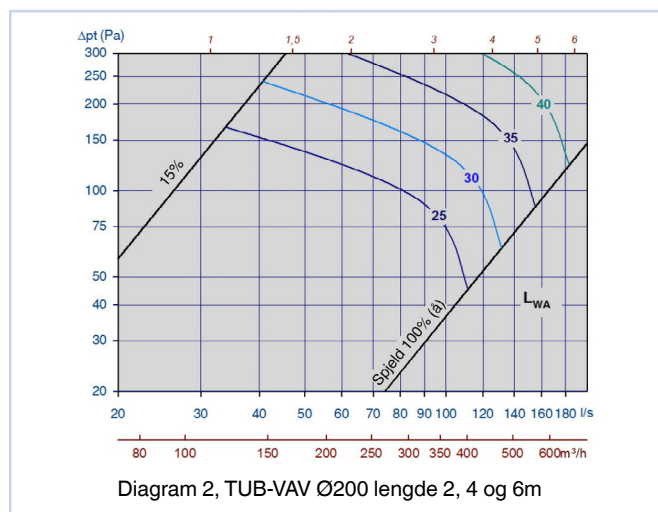
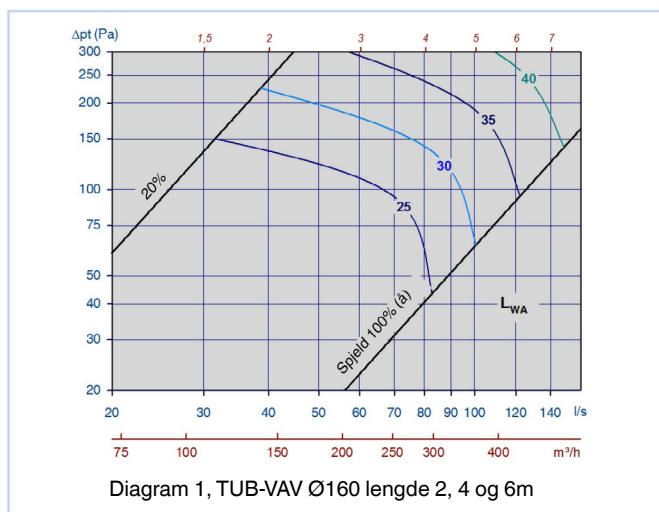
- Trykktap og resulterende A-veid lydtrykknivå fra en ventil og åpent spjeld.
- Avgitt lydeffektnivå fra én ventil i 250 Hz
- Resulterende lydeffektnivå fra to ventiler, samt beregnet effekt av romdempningen.

a) Av diagram 3 finner vi at trykktapet ved 167 l/s (600m³/h) og åpent spjeld er 52 Pa. Lydeffektnivået fra en ventil er 27dB(A).

b) Av tabell 6 finner vi at korreksjonsfaktoren for 250 Hz er -1dB. Avgitt lydeffektnivå $L_w = L_{WA} + KO = 27 + (-1) = 26$ dB

c) Med to like ventiler i rommet øker lyden med 3dB. $27+3=30$ dB(A). Resulterende lydnivå i rommets vanlige oppholdssone blir redusert ved hjelp av romdempningen til: $30-7=23$ dB(A).

DIMENSJONERINGSDIAGRAM



TUB-VAV

Statisk lyddemping inkl. enderefleksjon, TUB-VAV

TUB-VAV		Dempning [dB]							
Dim.	Lengde	63	125	250	500	1k	2k	4k	8k
160	2m	21	14	12	12	15	17	15	13
	4m	18	14	11	9	12	11	7	11
	6m	25	13	11	10	14	14	13	14
200	2m	15	11	9	9	13	16	12	11
	4m	20	14	11	9	12	12	9	9
	6m	23	12	10	10	13	12	10	11
250	2m	11	11	8	9	12	13	10	9
	4m	13	12	9	9	10	10	7	8
	6m	14	11	9	9	12	11	9	9

Tabell 6

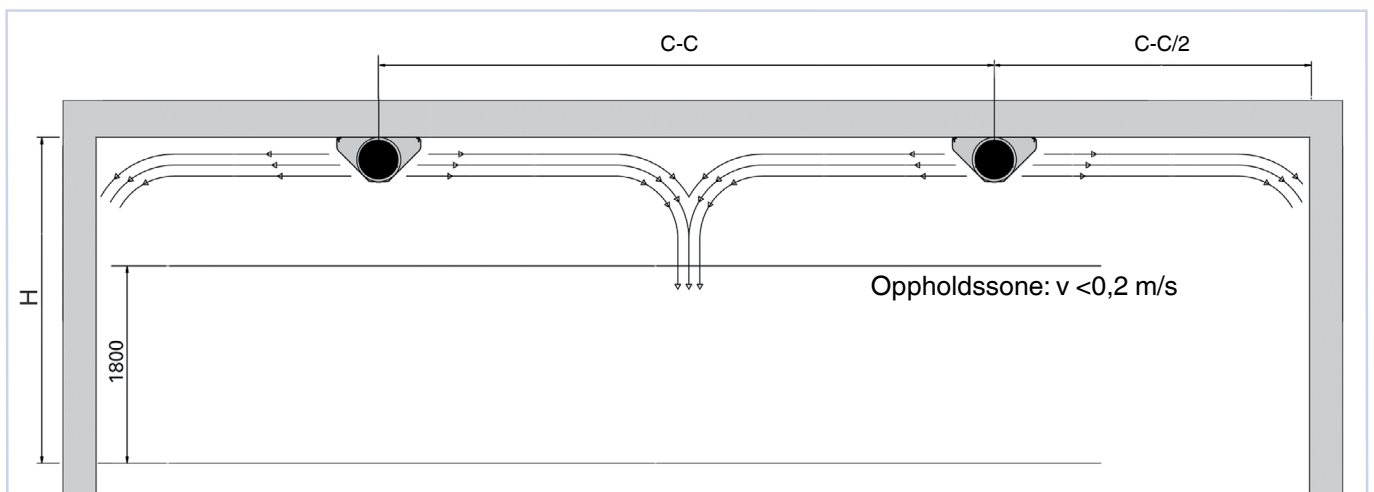
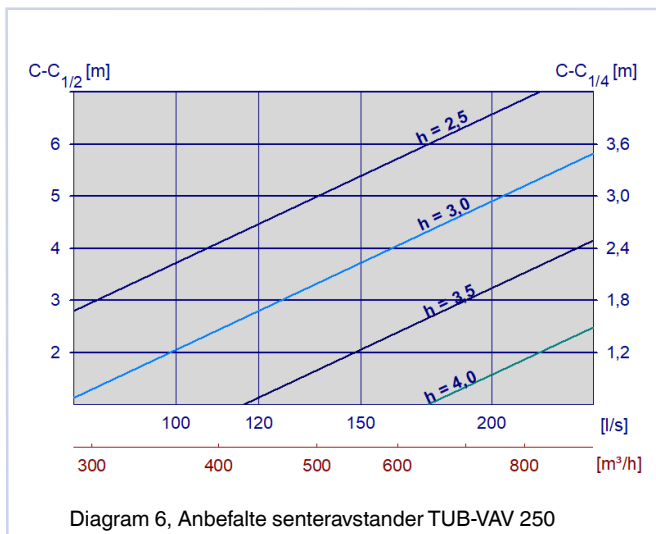
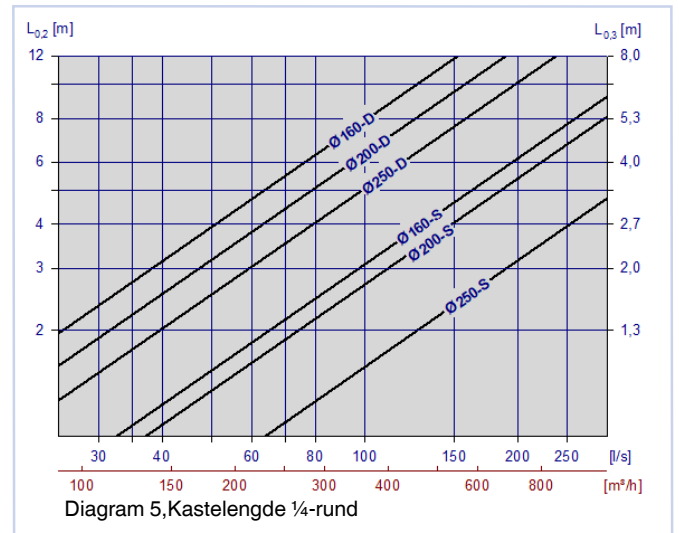
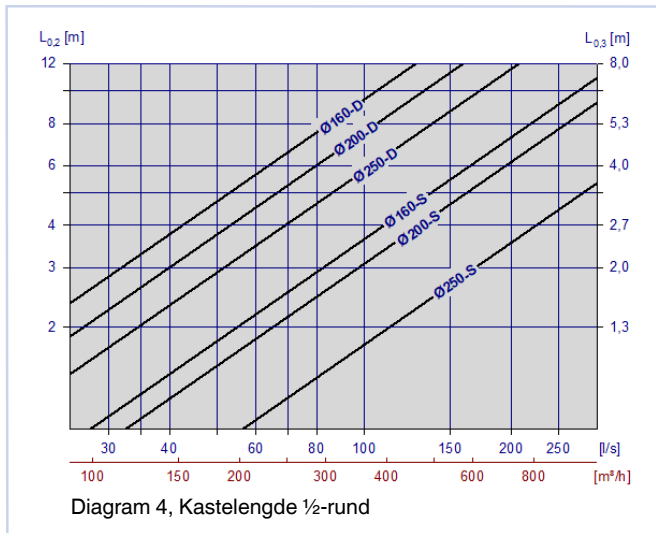
Korreksjonsfaktor [KO], TUB-VAV

TUB-VAV		KO [dB]							
Dim.		63	125	250	500	1k	2k	4k	8k
Ø160		-5	-3	0	-1	-6	-12	-15	-16
Ø200		-6	-1	0	-1	-6	-12	-15	-16
Ø250		-7	-2	-1	-2	-5	-12	-15	-15

Tabell 7

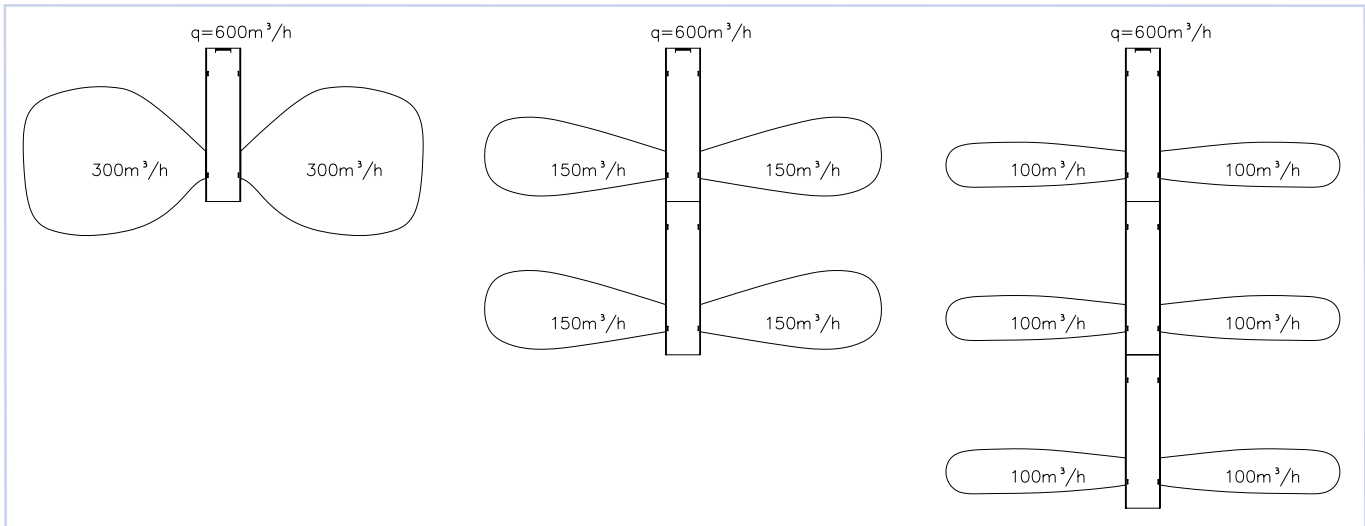
TUB-VAV

KASTELENGDE

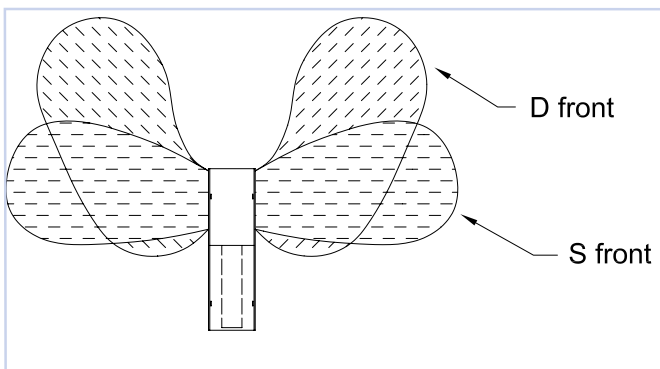


TUB-VAV

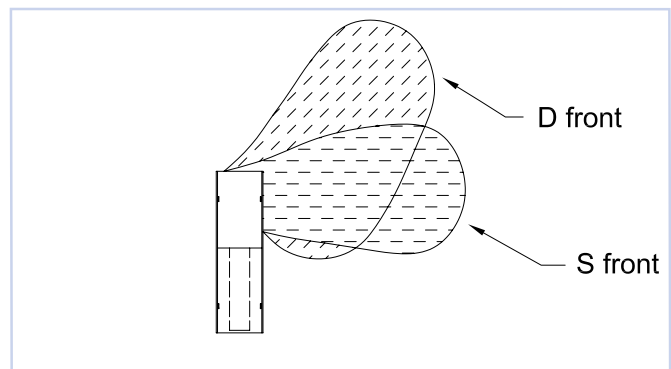
SPREDNINGSMØNSTER



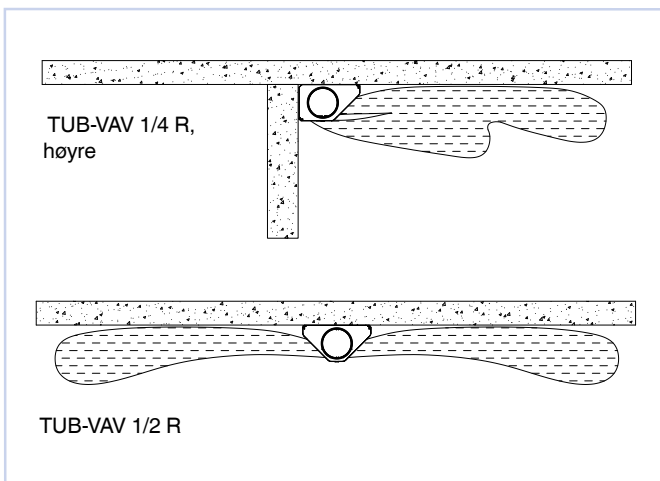
Figur 3, TUB-VAV 1/2 R, spredningsmønster i plan.



Figur 4, TUB-VAV 1/2 R, spredningsmønster i plan.



Figur 5, TUB-VAV 1/4 R, spredningsmønster i plan, højre



Figur 6, TUB-VAV 1/4 R og TUB-VAV 1/2 R, spredningsmønstre i snitt.

TUB-VAV

MONTERING

TUB-VAV er forberedt for montering til himling med fire skruer, det er slisse-spor for disse i bakplaten. Ventilfronten monteres deretter til enheten. Se fig. 7.

Ved bruk av flere enheter er anbefalt senteravstand angitt i diagram 6 og figur 2, side 5.

For montasje av 4m og 6m se separat montasjeanvisning.

Ved montasje i avgreining anbefales det min. 5xDia. avstand mellom avgreining og TUB-VAV. TUB-VAV kan monteres rett etter bend, uten at dette påvirker målenøyaktigheten.

INNREGULERING

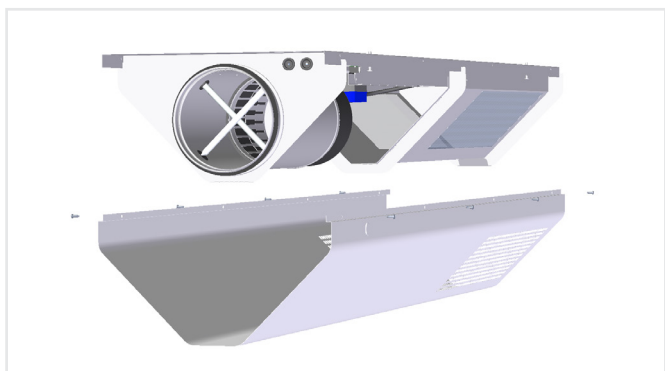
TUB-VAV benytter Belimo PC-Tool eller ZTH-Gen for å gjøre de nødvendige innstillingene.

VEDLIKEHOLD

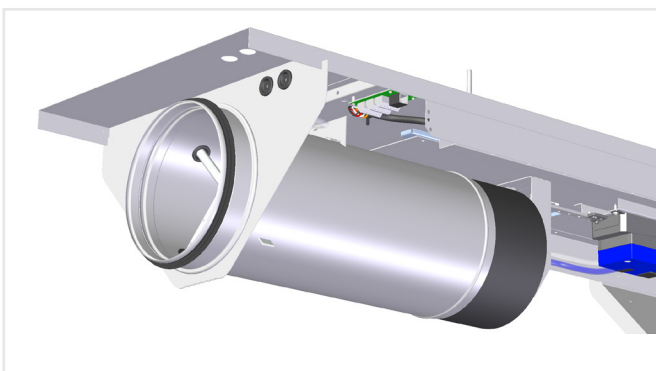
Ventilfronten rengjøres med en fuktig klut. Ved innvendig rengjøring fjernes ventilfronten for å gi tilgang.

MILJØ

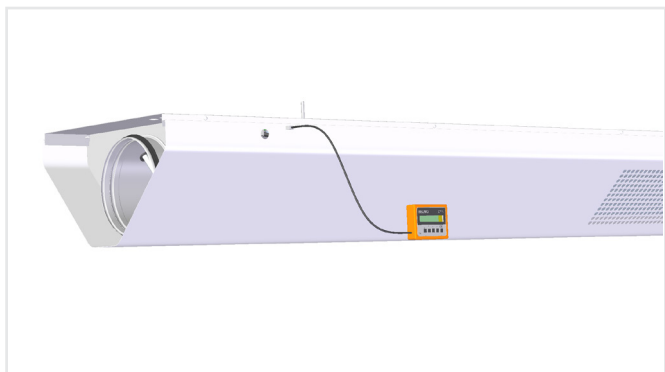
Forespørsel vedrørende byggvaredeklarasjon kan rettes til en av våre selgere, eller finnes på vår hjemmeside: www.trox.no



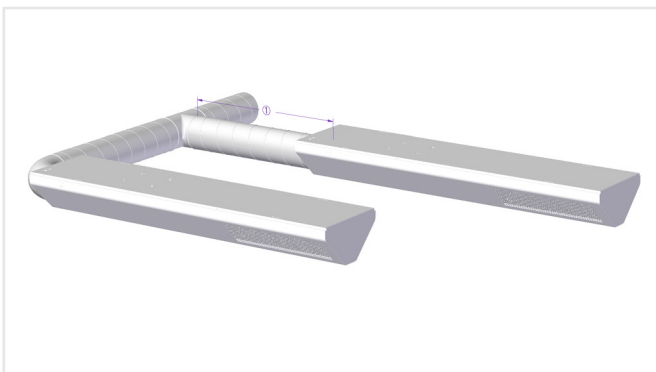
Figur 7, montasje



Figur 8, plassering av tilkobling



Figur 9, tilkobling ZTH for innregulering via RJ12 kabel



Figur 10, montasje i kanalnett ① Anbefalt min. 5 x Dia.

TUB-VAV er utviklet og produsert av:

Rett til endringer forbeholdes.