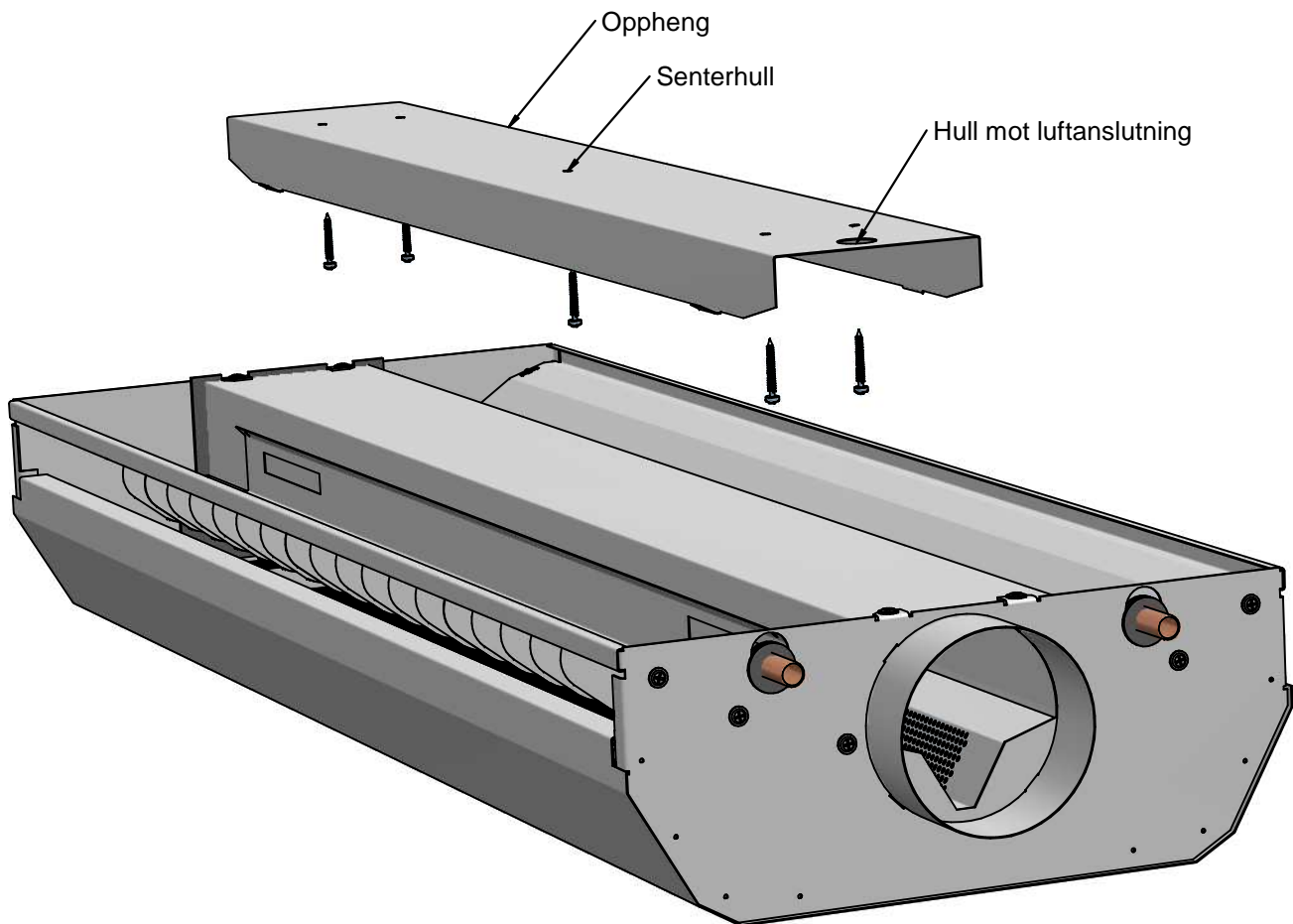


Montasje av Svalbard F



Opphenget sitter på Svalbard F.
For å løsne opphenget skyver man opphenget med litt kraft mot luftanslutningen.
Svalbard F er 437mm bred og 1200, 1800, 2400 eller 3000mm lang.
Det er mulig å justere ± 45 mm på lengden med opphenget.
Skru opphenget i taket, med "hull mot anslutning".
Se skisse.
Begynn med senterhullet.
Mål ut til senterpunktet etter ønsket plassering.
Rett inn opphenget og sett i resten av skruene.
Løft så Svalbard F opp mot opphenget. Pass på å få toppen av Svalbard F på hver side av opphenget. Bruk gjerne montasjeheis.
Det skal høres klikk når enheten sitter riktig.
Nå kan enheten justeres i lengderetningen.