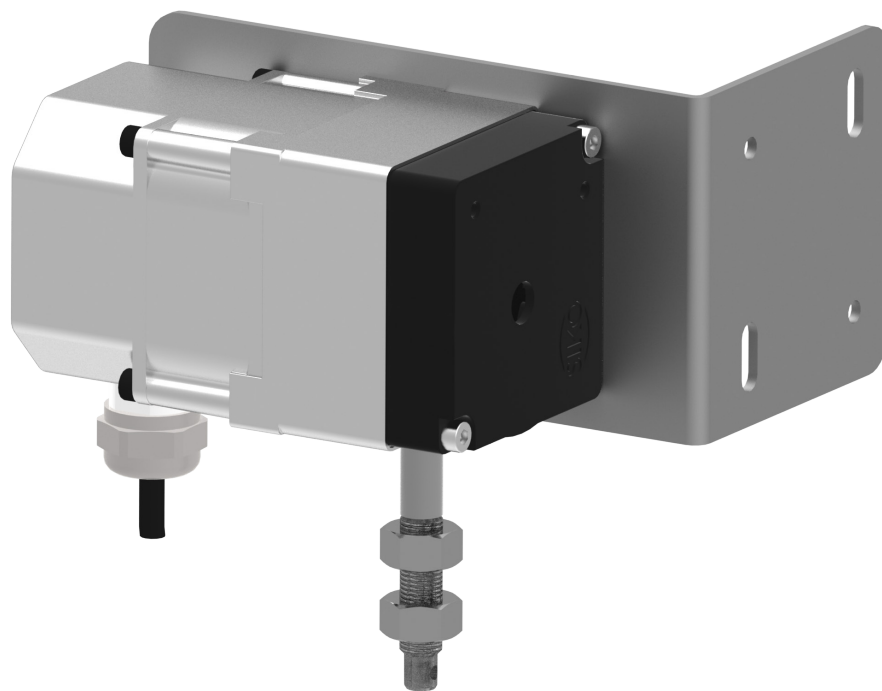


# Sensorsystemer

## Type DS-TRD



2

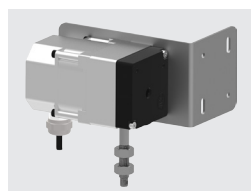
### Til EASYLAB-avtrekksskapsregulatorer

Lukeavstandssensor for variabel, behovsbasert regulering av avtrekksluftmengder i avtrekksskap

- Måling av lukeavstand
- Bare for avtrekksskap med vertikal luke. Også for avtrekksskap man kan gå inn i
- Ideell til rom med høye lufthastigheter eller turbulensnivåer
- Mange muligheter for tilkobling av sensoren til lukebevegelsen
- Måleområde 0–1750 mm eller 350–2100 mm

Type		Side
DS-TRD	Generell informasjon	2.4 – 8
	Spesifikasjonstekst	2.4 – 12
	Grunnleggende informasjon og terminologi	2.7 – 1

## Beskrivelse



Lukeavstandssensor type DS-TRD

## Anvendelse

- Lukeavstandssensor type DS-TRD for avtrekkskapsregulatorer EASYLAB TCU3
- For behovsbasert regulering av variable luftmengder i avtrekksskap med utgangspunkt i lukeavstand
- Til lineær regulering (FH-DS) og sikkerhetsoptimalisert regulering (FH-DV) med EASYLAB-regulatoren
- Bare for avtrekksskap med vertikal luke. Også for avtrekksskap man kan gå inn i
- Ideell til rom med høye lufthastigheter eller turbulensnivåer (måling av lukeavstand – ingen innvirkning på luftmengdemålingen)
- Til bruk i laboratorier og i renrom i legemiddel- og halvlederindustrien

## Supplerende produkter

- EasyConnect: Konfigurasjonsprogramvare for idriftsetting og diagnose av EASYLAB-komponenter

## Spesielle egenskaper

- Egnet til luker med en største åpning på 1750 mm
- Egnet til EASYLAB-regulator TCU3
- Kan brukes med ulike reguleringsstrategier (FH-DS og FH-DV)
- Ideell til rom med høye lufthastigheter eller turbulensnivåer
- Erstatter en separat kontakt for overvåking av lukeavstand i henhold til EN 14175

## Deler og egenskaper

- Måling med trådføler i et lukket foringsrør med integrert rewind og nøyaktig motstandsmåling
- Trådføler med festeøye, maks lengde 2100 mm
- Festebrakett for ulike anvendelser
- 3 m tilkoblingskabel

## Kjennetegn ved konstruksjonen

- Lukeavstanden måles ved hjelp av en uttrekkbar målewire

## Materialer og overflater

- Kapsling i svart plast
- Målewire av rustfritt stål, med polyamidkapsling
- Festebrakett av galvanisert stål

## Installasjon og idriftsetting

- Fest lukeavstandssensoren til avtrekksskapet
- Fest målewiren til lukebevegelsen, f.eks. ved å feste den til motvekten til luken
- Målewiren kan trekkes vertikalt eller horisontalt
- Måleområde 0–1750 mm eller 350–2100 mm
- Regulatoren gjenkjenner automatisk lukeavstandssensoren
- Det kan gjøres prosjektspesifikke justeringer, og den største lukeåpningen kan legges inn ved hjelp av konfigurasjonsprogramvaren EasyConnect

## Standarder og retningslinjer

- Typesertifikat: System for luftmengderegulering for avtrekksskap i henhold til EN 14175
- Utløsning av alarm i henhold til EN 14175 hvis maks lukeavstand overskrides

## Tekniske data

Forsyningsspenning	12 V DC fra regulatoren
Måleområde	0–1750 mm eller 350–2100 mm
Målenøyaktighet	± 0,25 % av måleverdien
Utgangssignal for faktisk verdi	0–10 V DC, maks 0,5 mA
Driftstemperatur	-20–40 °C
IEC-beskyttelsesklasse	III (PELV)
Kapslingsgrad	IP 40
EF-samsvar	EMC i henhold til 2004/108/EF

## Funksjon

### Funksjonsbeskrivelse

Lukeavstanden måles med en målewire som er forbundet med lukebevegelsen. Utgangssignalet

varierer i takt med lukeåpningen. Sensoren kan bare brukes til vertikale luker.

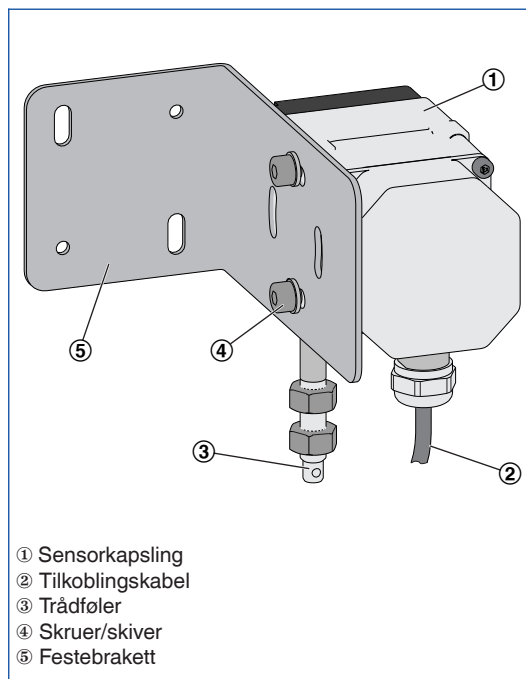
DS-TRD for avtrekksskapsregulering – lineær reguleringsstrategi

- EASYLAB-regulator TCU3: Utstyringsfunksjon FH-DS
- Variabel luftmengderegulering basert på den målte lukeavstanden
- Luftmengden er lineær med lukestillingen: ÅPEN svarer til  $\dot{V}_{\max}$ , LUKKET svarer til  $\dot{V}_{\min}$
- Lukeåpningen kan overvåkes i henhold til EN 14175, uten ekstra bryterkontakt

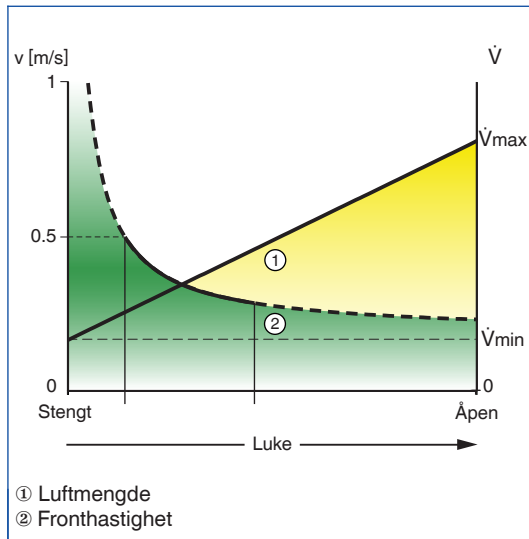
DS-TRD for avtrekksskapsregulering – sikkerhetsoptimalisert reguleringsstrategi

- EASYLAB-regulator TCU3: Utstyringsfunksjon FH-DV
- Sikkerhetsoptimalisert luftmengderegulering basert på den målte lukeavstanden
- Luftmengden er lineær med lukeavstanden. Målet er å holde ved like en konstant sikker fronthastighet (0,5 m/s) selv om luken er ganske åpen
- Lukeåpningen kan overvåkes i henhold til EN 14175, uten ekstra bryterkontakt

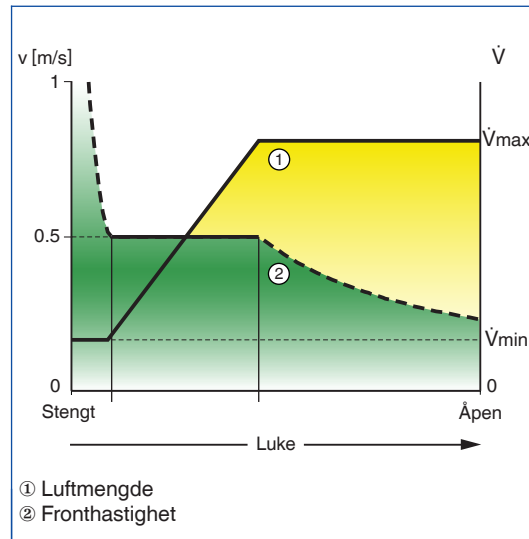
### DS-TRD lukeavstandssensor



Reguleringsdiagram for FH-DS



Reguleringsdiagram for FH-DV



### Bestillingskode

Eventuelle tilleggsdeler må defineres med VAV-enhetens bestillingskode.

Bestillingskode for reguleringskomponent ELAB- og EASYLAB-avtrekksskapsregulatorer med lineær reguleringsstrategi (FH-DS) eller sikkerhetsoptimalisert reguleringsstrategi (FH-DV)

ELAB / FH - DS / ...  
ELAB / FH - DV / ...

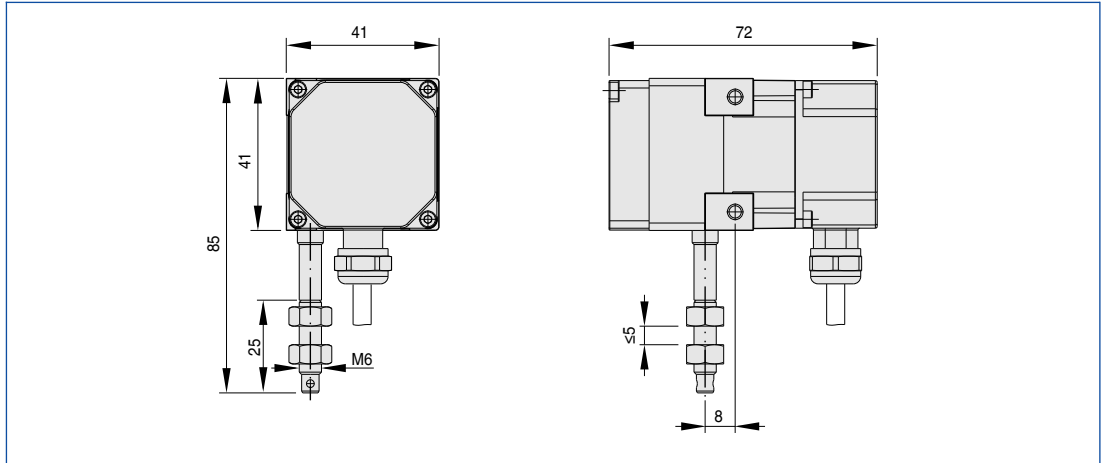
Ettermontering mulig.

Sensor EASYLAB DS-TRD for ettermontering eller som reservedel

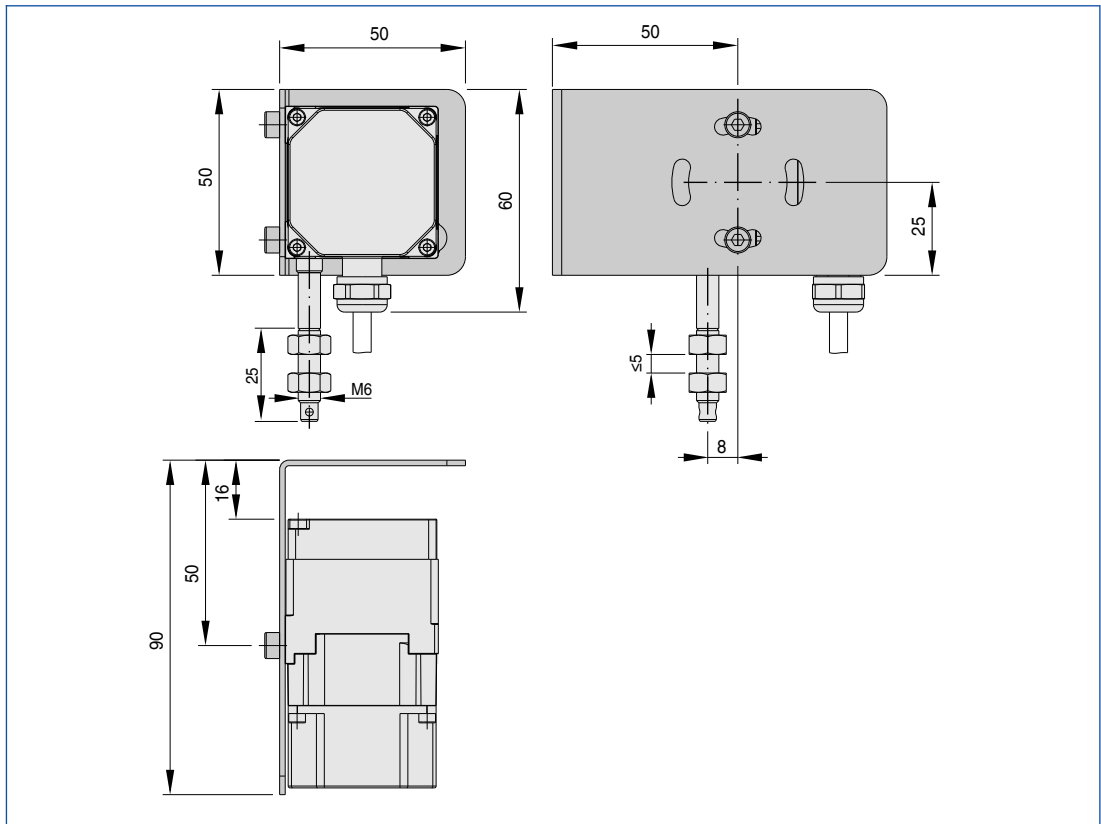
DS - TRD

Dimensjoner

DS-TRD

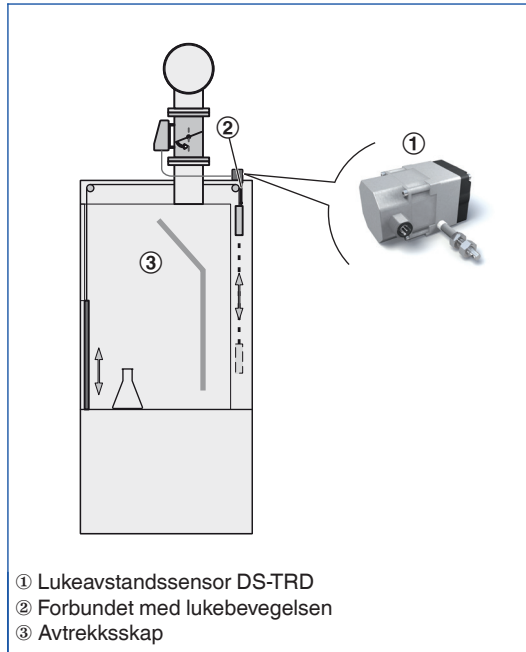


DS-TRD

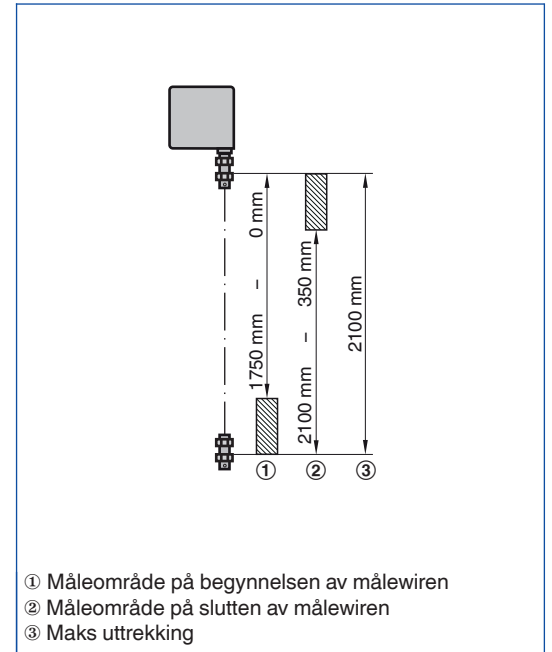


Installasjon  
og idriftsetting

Målested for lukeavstandssensoren  
(FH-DS, FH-DV)



Måleområde for DS-TRD



### Standardtekst

Elektronisk lukeavstandssensor for EASYLAB-systemet, til registrering av lukeavstander i avtrekksskap.

Egnet til luker med en største åpning på 1750 mm. Lukeavstanden måles ved hjelp av en målewire. Signalet som avgis, varierer mellom 0 og 10 V i takt med lukeavstanden. Hvis sensoren er koblet til en avtrekksskapsregulator, blir luftmengden regulert ut fra behovet.

Enkel installasjon i flere installeringsposisjoner på avtrekksskapet. Enkel kobling til lukebevegelsen.

### Spesielle egenskaper

- Egnet til luker med en største åpning på 1750 mm
- Egnet til EASYLAB-regulator TCU3
- Støtte for ulike reguleringsstrategier (FH-DS og FH-DV)
- Ideell til rom med høye lufthastigheter eller turbulensnivåer
- Erstatte en separat kontakt for overvåking av lukeavstand i henhold til EN 14175

### Materialer og overflater

- Kapsling i svart plast
- Målewire av rustfritt stål, med polyamidkapsling
- Festebrakett av galvanisert stål

### Tekniske data

- Forsyningsspenning 12 V DC fra regulatoren
- Måleområde: 0–1750 mm eller 350–2100 mm
- Målenøyaktighet:  $\pm 0,25$  % av måleverdien
- Utgang: Signal for faktisk verdi: 0–10 V
- Kapslingsgrad: IP 40