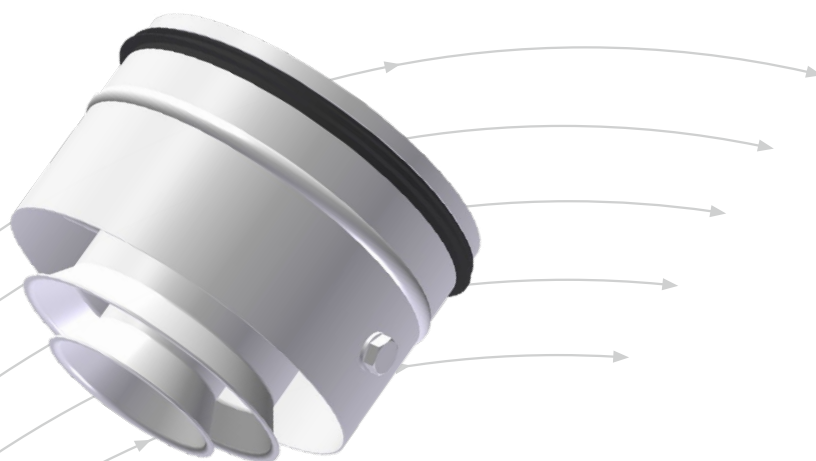


# TDT

## Sirkulær tilluftsventil



- Mulighet for 2 spredningsmønstre, bred og smal
- Lang kastelengde
- Stor kapasitet

**TROX<sup>®</sup> TECHNIK**

 **Auranor**

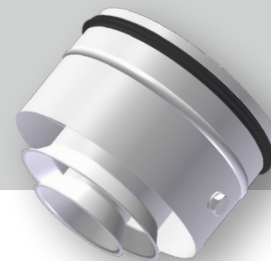
TROX Auranor Norge AS

Auranorvegen 6  
2770 Jaren

Telefon +47 61 31 35 00

e-post: [office-no@troxgroup.com](mailto:office-no@troxgroup.com)  
[www.trox.no](http://www.trox.no)

# TDT



## ANVENDELSE

TDT er en sirkulær flerkonventil for tilluft med lang kastelengde, og er tilpasset store rom som f.eks gymsaler, idrettshaller. Ventilen monteres direkte i spiro kanalen, enten på vegg eller i tak.

## UTFØRELSE

TDT er en sirkulær flerkonisk dyseventil. Ventilen kan justeres 180 grader så man kan velge mellom bred, eller smal kastelengde. Ventilen kan tiltes opp mot 20 grader for retningsbestemmelse av tilluften.

## MATERIALE OG OVERFLATEBEHANDLING

TDT er produsert i galvanisert stål, lakkert i standard RAL 9003, glans 30. EPDM gummipakning. Andre farger på forespørsel

## HURTIGVALG, TDT

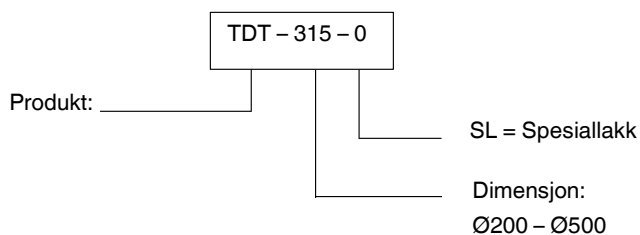
Ventil	m <sup>3</sup> /h		
	25 dB (A)	30 dB (A)	35 dB(A)
200	412	476	550
250	611	710	824
315	1081	1243	1429
400	1430	1653	1910
500	2513	2904	3355

Tabell 1, Hurtigvalg TDT med innstilling bred stråle

Ventil	m <sup>3</sup> /h		
	25 dB (A)	30 dB (A)	35 dB(A)
200	356	415	485
250	498	590	699
315	910	1058	1230
400	1237	1463	1731
500	2170	2567	3038

Tabell 2, Hurtigvalg TDT med innstilling smal stråle

## BESTILLINGSKODE, TDT



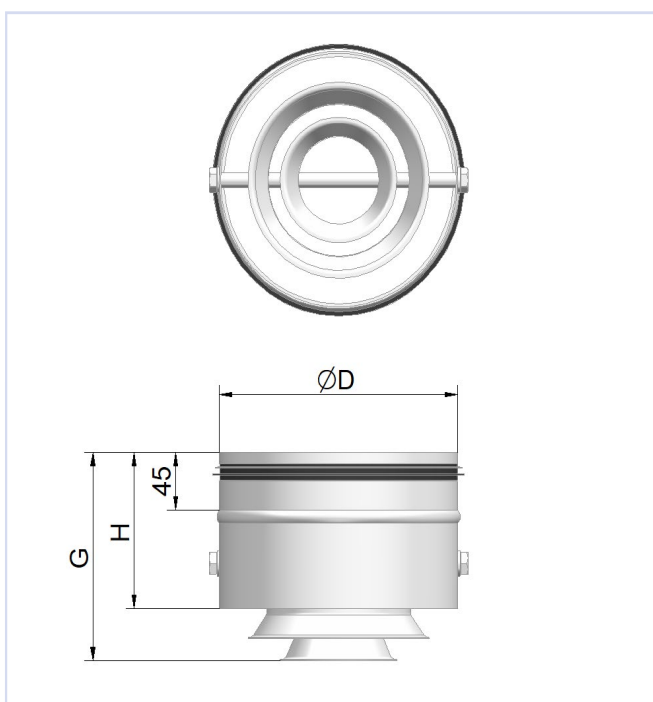
Eksempel:

TDT, dimensjon Ø315, lakkert RAL 9003, glans 30

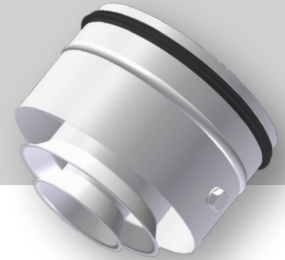
## MÅL OG VEKT, TDT

Dim.	D	G	H	Vekt [kg]
200	199	159	121	0,9
250	249	181	135	1,2
315	314	198	135	1,6
400	399	225	145	2,0
500	499	353	248	3,9

Tabell 3, mål og vekttabell



Figur 1, målskisse TDT



## AKUSTISK DOKUMENTASJON

I diagrammene er det oppgitt summert A-veid lydeffektnivå fra ventil,  $L_{WA}$ . Korreksjonsfaktorene i tabellen benyttes for å beregne avgitt frekvensfordelt lydeffektnivå,  $L_w = L_{WA} + KO$ . Lydtrykknivå i et rom med absorpsjon tilsvarende  $10m^2$  Sabine vil være 4 dB lavere enn avgitt lydeffektnivå.

### Eksempel:

Det velges å bruke 5 stk. tilluftventiler TDT Ø400 med innstilling av spredningsbilde som bred stråle. Aktuell luftmengde er 600 l/s på hver ventil.

Av diagram 1 finner vi at  $L_{WA} = 40$  dB(A) og 17 Pa totaltrykktap.

Vi ønsker å finne følgende data:

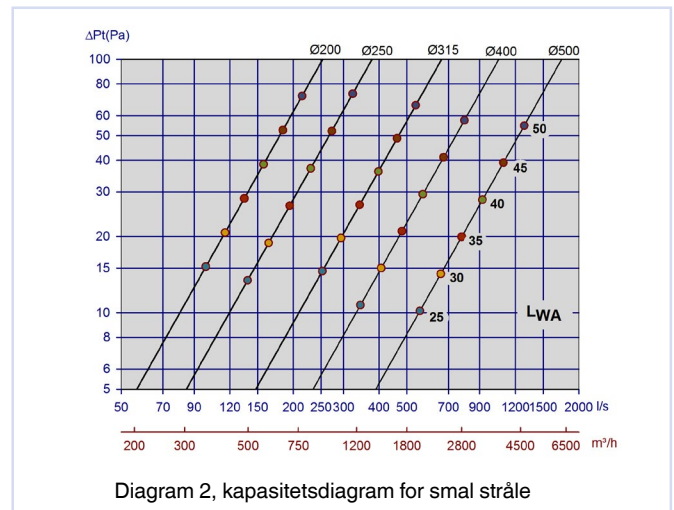
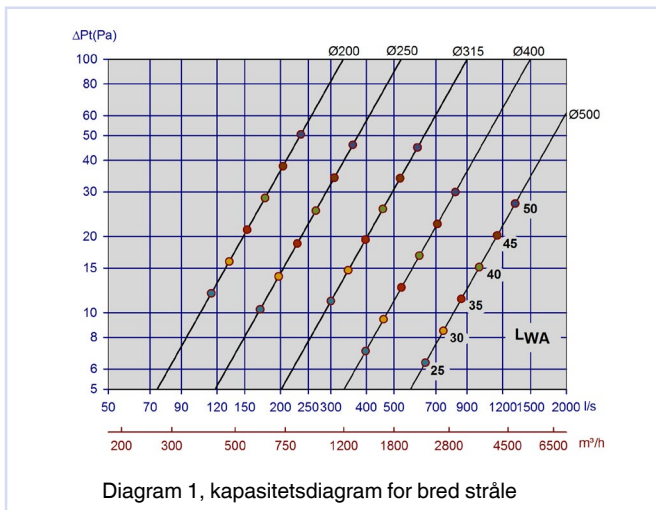
- Ventilens lydeffektnivå i 250 Hz.
- Samlet lydeffekt for 5 ventiler.

### Løsning:

a) Korreksjonsfaktoren fra tabell 4 viser -2dB:  $40 + (-2) = 38$  dB.

b) Ventilens lydeffekt er 40 dB(A) pr. stk. ved 5 like lydnivåer øker samlet lydeffekt til 47 dB(A).

## DIMENSJONERINGSDIAGRAM



KO for beregning av frekvensfordelte lydeffektnivåer								
Type.	63	125	250	500	1k	2k	4k	8k
200 bred	-10	-5	1	-4	-5	-8	-14	-12
200 smal	-10	-5	-1	-4	-4	-10	-15	-12
250 bred	-10	-5	1	-4	-4	-11	-13	-12
250 smal	-11	-5	0	-4	-3	-13	-15	-12
315 bred	-10	-5	-1	-3	-3	-13	-14	-12
315 smal	-11	-5	-3	-5	-2	-15	-15	-12
400 bred	-10	-5	-2	-3	-3	-14	-15	-12
400 smal	-11	-5	-3	-5	-3	-13	-15	-12
500 bred	-10	-5	-2	-3	-3	-14	-15	-12
500 smal	-11	-5	-3	-5	-2	-12	-15	-12

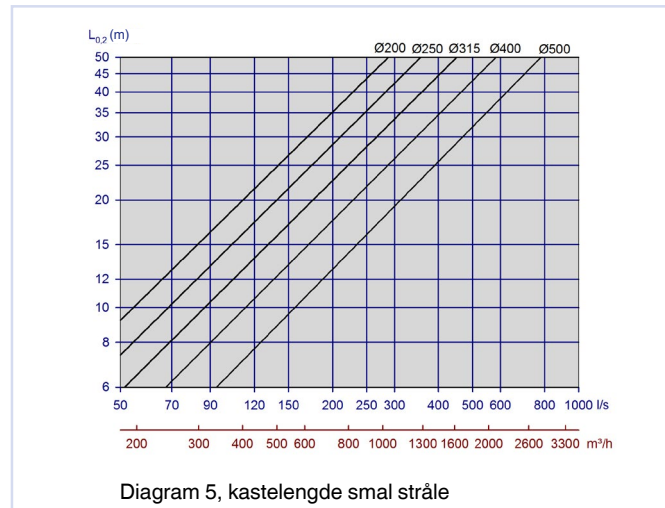
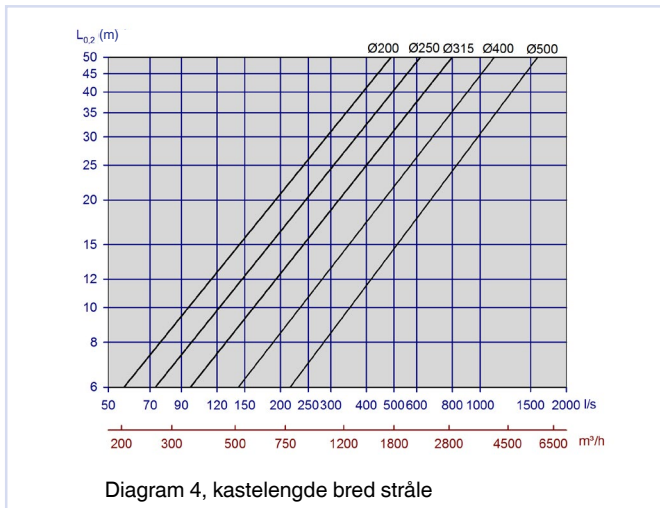
Tabell 4, korreksjonsfaktor [KO]

Lyddempning TDT tilluftventiler								
Type.	63	125	250	500	1k	2k	4k	8k
200	16	12	7	3	1	0	0	0
250	14	10	6	2	0	0	0	0
315	12	9	4	2	0	0	0	0
400	6	7	3	1	0	0	0	0
500	5	6	2	0	0	0	0	0

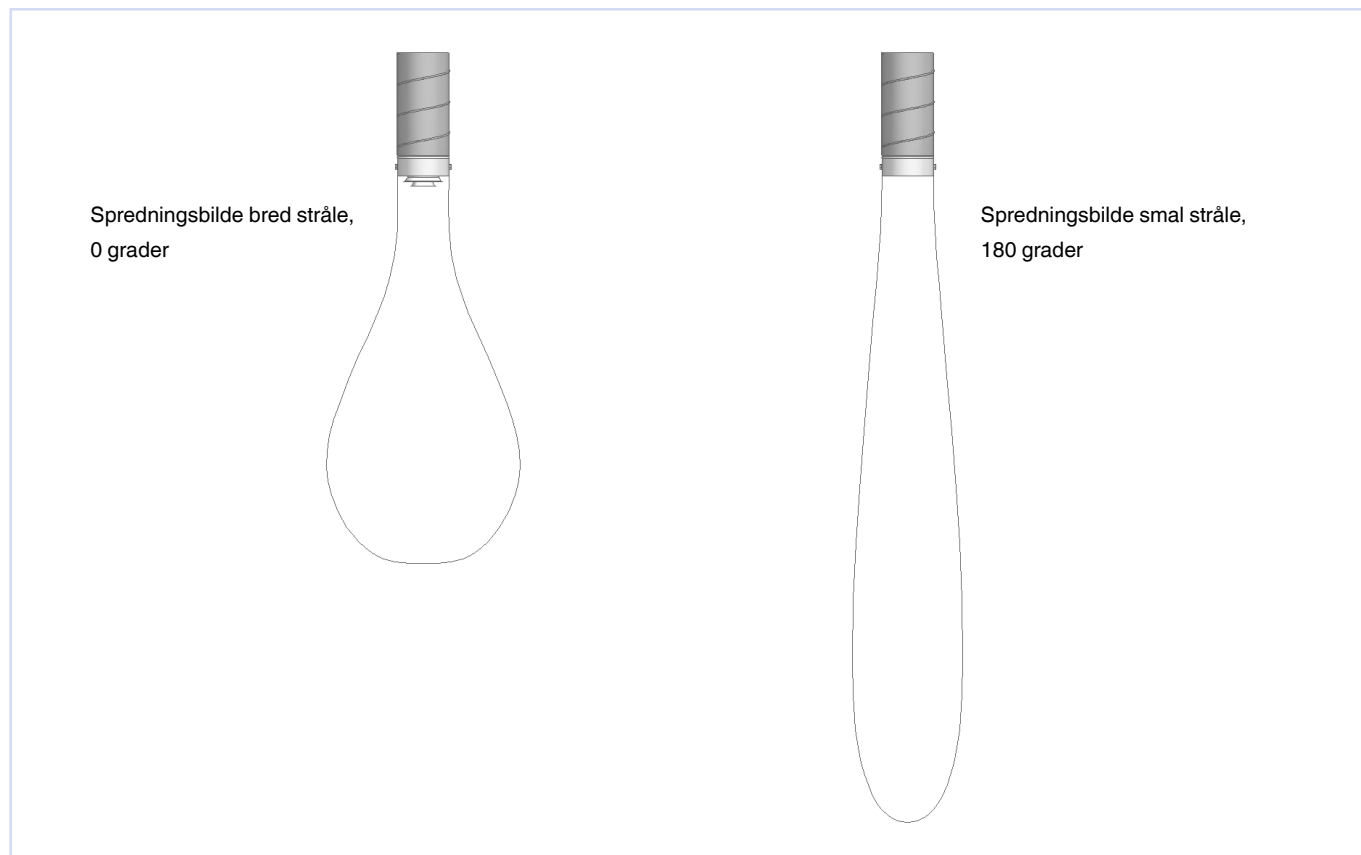
Tabell 5, Statisk lyddempning inkl. enderefleksjon.

# TDT

## KASTELENGDE, TDT



## SPREDNINGSMØNSTER, TDT



Figur 4, Spredningsbilde

## MONTERING



Figur 2, montasje

### INNREGULERING

Ved innregulering må et eksternt spjeld benyttes, som f.eks DRS eller Leo

### VEDLIKEHOLD

Ventilen rengjøres med en fuktig klut.

### MILJØ

Forespørsel vedrørende byggvaredeklarasjon kan rettes til en av våre selgere, eller finnes på vår hjemmeside: [www.trox.no](http://www.trox.no)

Retts til endringer forbeholdes.