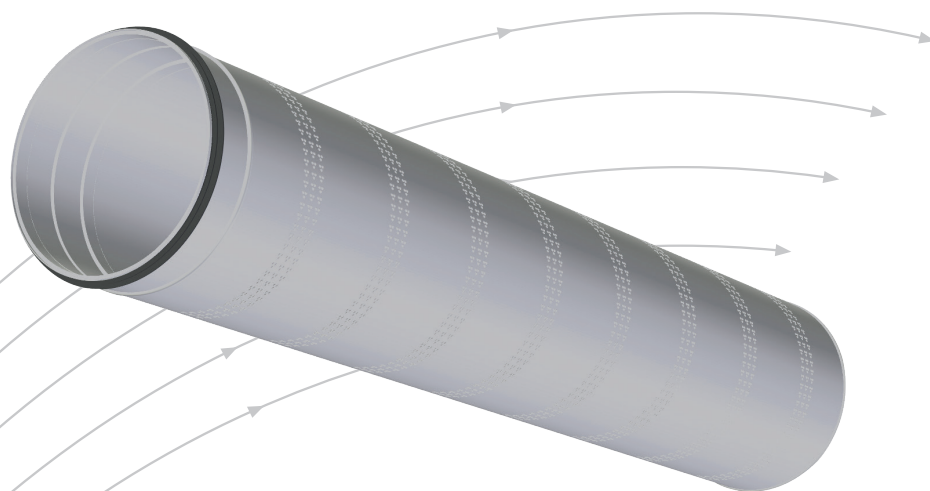


DKW

Tilluftskanal for direkte lufttilførsel



- Åpen eller innfelt montasje
- Forskjellige utblåsningsmønstre
- Ventillengde 2 eller 4 m
- Totallengde tilpasses med blindrør
- Dimensjon Ø160 – Ø500

TROX[®] TECHNIK

 **Auranor**

TROX Auranor Norge AS

Postboks 100
2712 Brandbu

Telefon +47 61 31 35 00
Telefaks+47 61 31 35 10
e-post: firmapost@auranor.no
www.trox.no

DKW

AKUSTISK DOKUMENTASJON

I diagrammet er det oppgitt summert A-veid lydeffektnivå fra ventil, L_{WA} . Korreksjonsfaktorene i tabell 3 benyttes for å beregne avgitt frekvensfordelt lydeffektnivå, $L_W = L_{WA} + KO$. Lydtrykknivå i et rom med absorpsjon tilsvarende 10 m² Sabine vil være 4 dB lavere enn avgitt lydeffektnivå.

Eksempel:

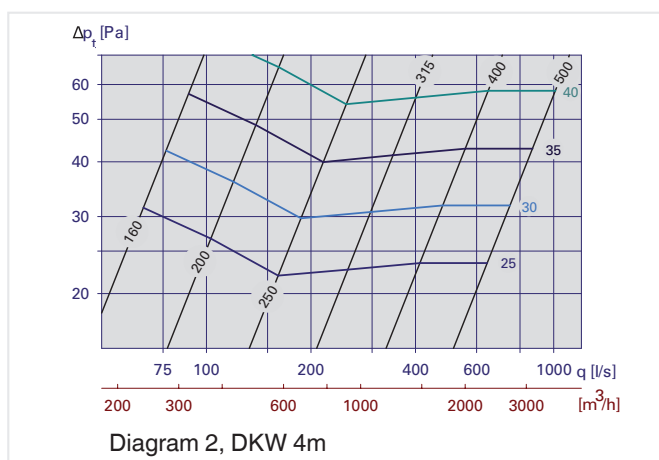
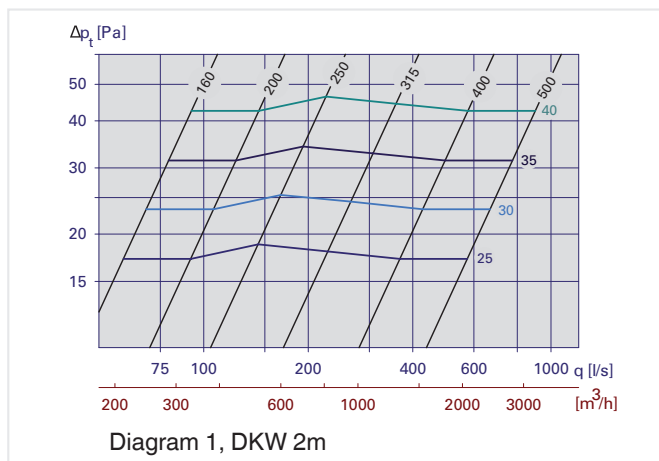
DKW 315 2 m, 300 l/s

Av diagrammet finner vi at $L_{WA} = 34$ dB(A).

Vi ønsker å finne

- avgitt lydeffektnivå i 250 Hz
- A-veid lydtrykknivå i et kontor
 - Korreksjonsfaktoren er -2 dB. Avgitt lydeffektnivå 250 Hz blir da:
 $L_W = L_{WA} + KO = 34 + (-2) = 32$ dB
 - Hvis vi forutsetter absorpsjon tilsvarende 10 m² Sabinerom, blir A-veid lydtrykknivå $34 - 4 = 30$ dB(A)

DIMENSJONERINGSDIAGRAM



Korreksjonsfaktor [KO], DKW

DKW		KO [dB]							
Dim.	Variant	63	125	250	500	1k	2k	4k	8k
160	2 m	2	-5	-4	-2	-5	-11	-20	-21
	4 m	8	-3	-3	-2	-5	-10	-15	-14
200	2 m	0	-7	-4	-1	-5	-10	-20	-22
	4 m	4	-3	-2	-2	-5	-10	-15	-15
250	2 m	-4	-3	-3	-1	-5	-11	-20	-20
	4 m	-3	-3	-1	-2	-5	-9	-18	-18
315	2 m	-1	-2	-2	-2	-4	-11	-20	-20
	4 m	-1	-3	-1	-2	-5	-9	-18	-19
400	2 m	2	-2	-1	-2	-4	-11	-20	-21
	4 m	0	-3	-2	-3	-5	-9	-15	-18
500	2 m	4	-2	-2	-3	-4	-11	-20	-21
	4 m	1	-3	-2	-3	-5	-9	-15	-19

Tabell 3

Statisk lydemping inkl. enderefleksjon for DKW

DKW		Demping [dB]							
Dim.		63	125	250	500	1k	2k	4k	8k
160		20	14	7	4	3	4	4	4
200		18	12	6	2	2	3	3	4
250		14	9	4	2	1	2	2	3
315		13	8	3	2	1	2	2	3
400		11	7	2	1	1	2	2	3
500		10	5	1	1	1	1	2	1

Tabell 4

MONTERING

De forskjellige modulene monteres sammen med tilhørende skjøtenipler. Disse skrues fast med medfølgende lakkerte skruer. DKW pendles i taket med M6 gjengestag som skrues ned i firkantnuttere i montasjeskinnen (figur 4.) Som tilbehør kan også justerbare øyekroker leveres for pendling i gjengestag (figur 5).

INNREGULERING

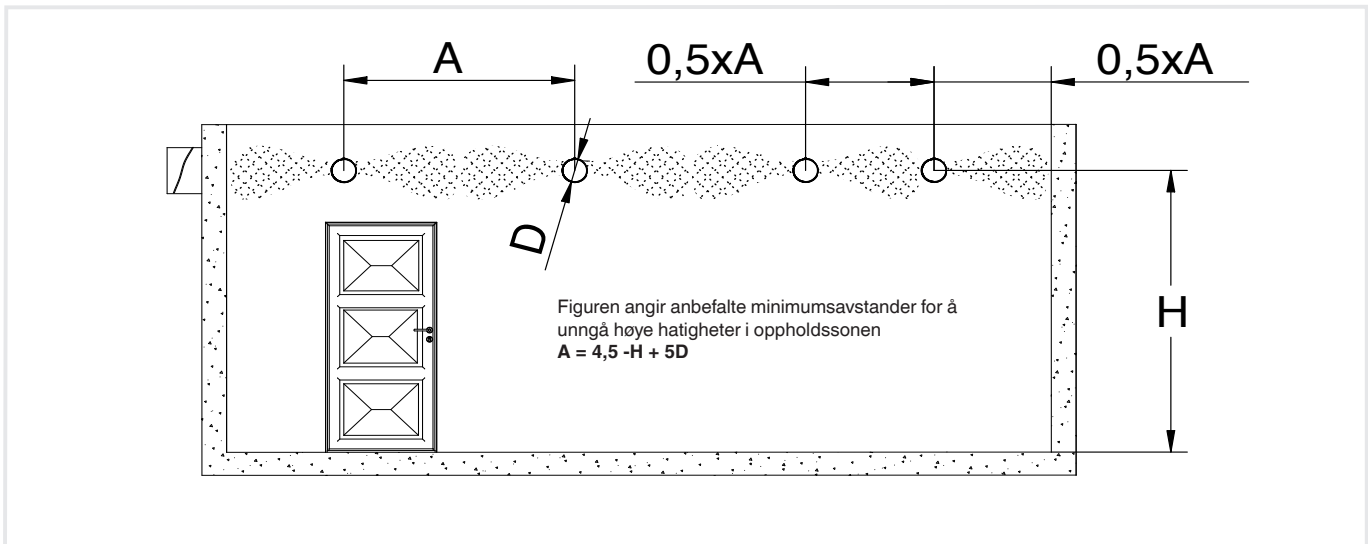
For innregulering og luftmengdemåling benyttes separat spjeld og målestasjon.

VEDLIKEHOLD

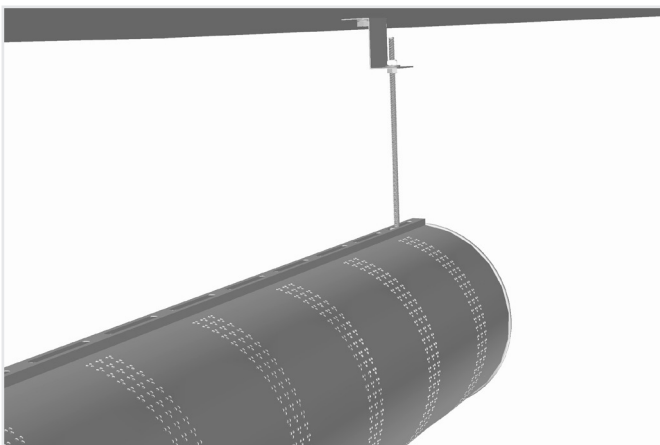
Ventilen rengjøres med en fuktig klut. For å få tilgang til kanalnettet for rensing demonteres endelokket.

MILJØ

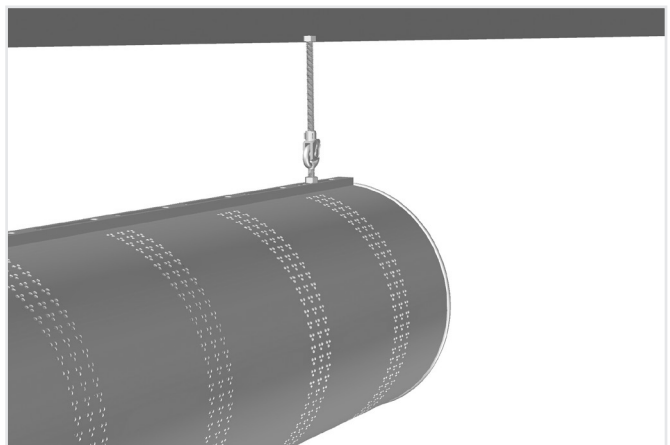
Forespørsel vedrørende byggvaredeklarasjon kan rettes til en av våre selgere, eller finnes på vår hjemmeside: www.trox.no



Figur 3, montasje



Figur 4, montasje



Figur 5, montasje

DKW er utviklet og produsert av: