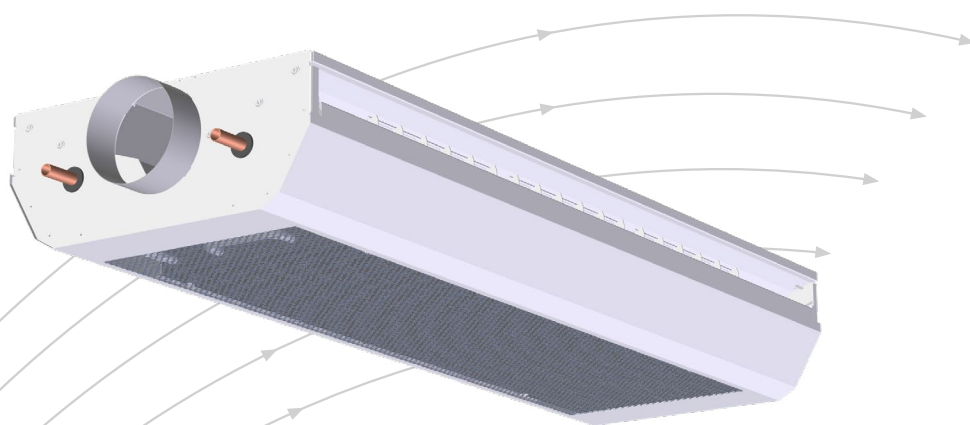


Svalbard-F

Tillufts baffel for åpen montasje
mot himling eller dekke



- Åpen montasje
- Lengde fra 1200 til 3000
- Trykk/luftmengde kan endres
- Spredningsmønster kan endres
- Dimensjonering og simulering i AURASIM.

TROX

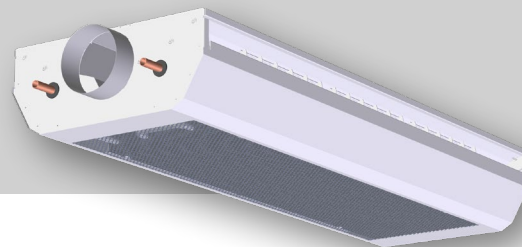
TROX Auranor AS

Auranorvegen 6
2770 Jaren

Telefon +47 61 31 35 00

e-post: office-no@troxgroup.com
www.trox.no

Svalbard-F



ANVENDELSE

Svalbard-F benyttes for vannbåren kjøling, oppvarming og ventilasjon av kontorer, butikker, undervisningslokaler m.m. Systemet er laget for å gi svært god kjøleeffekt, og en høy induksjonsgrad sørger for et trekkfritt miljø i oppholdssonen.

Svalbard-F er konstruert for åpen montasje mot himling eller dekke.

FUNKSJON

Primærluften tilføres rommet via justerbare dyser som dekker et stort luftmengdeområde. Dysene blir kalibrert fra fabrikk til ønsket forhold mellom enhetens trykktap og tilført primærluftmengde for å oppnå ønsket driftspunkt. Svalbard-F har toveis spredning av lufta inn til rommet, den trekker opp romluft gjennom batteriet for kjøling eller oppvarming avhengig av valgt batteritype. Baffelen har god induksjon av tilført luft til rommet, noe som sikrer en trekkfri oppholdssone. Svalbard-F er utstyrt med Jet-Split systemet i enhetens sidespalter som gir mulighet til å endre spredningsmønsteret.

UTFØRELSE

- Baffelens dysekonfigurasjon, dvs. ønsket lufttilførsel og trykk, spesifiseres ved bestilling.
- Svalbard-F leveres med integrert trykkuttak for luftmengdemåling.
- Fronten er nedfellbar for inspeksjon og rengjøring.
- Svalbard-F leveres i lengdene 1200, 1800, 2400 og 3000 mm.
- Innblåsningsvarianter: symmetrisk 50/50 eller asymmetrisk 75/25 (25/75), kan etterjusteres på byggeplass.
- Anslutning luft: gavl Ø125 mm (muffemål).
- Tilkobling vann, Cu Ø15x1,0 mm.
- Spredningsmønster kan endres fritt med Jet Split lameller i utløpspalten.
- Blinddeksel kan leveres for tilpasning mot vegg. Se figur 8 i datablad.

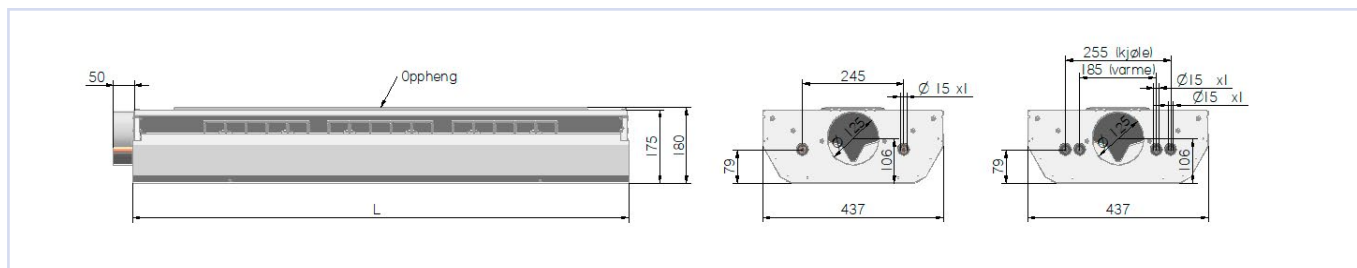
MATERIALE OG OVERFLATEBEHANDLING

Ramme og sarg i galvanisert stålplate. Leveres pulverlakkert i hvit RAL 9003 - glans 30 som standard. Batterier av kobberør med lameller av aluminium. Justerbare lameller er produsert i plast.

MÅL OG VEKT, SVALBARD-F

Lengde [mm]	L [mm]	Vekt * [kg]	Vekt: vann i kjølebatteri [kg]		
			SKB	HKB	VKB
1200	1200	19	0,5	1,0	0,8
1800	1800	27	0,8	1,5	1,2
2400	2400	35	1,0	2,1	1,5
3000	2994	45	1,3	2,6	2,0

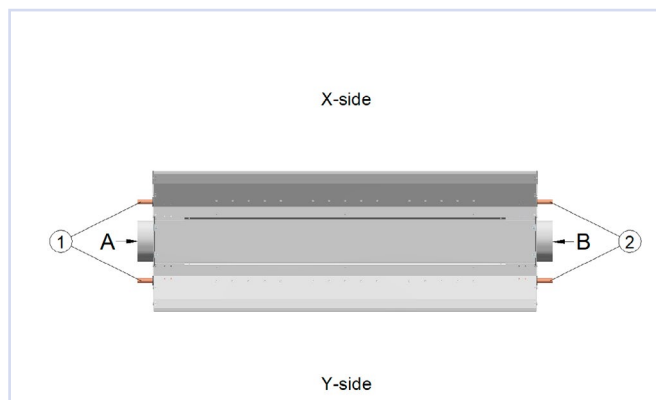
Tabell 1 (*Uten vann i kjølebatteri)



Figur 2

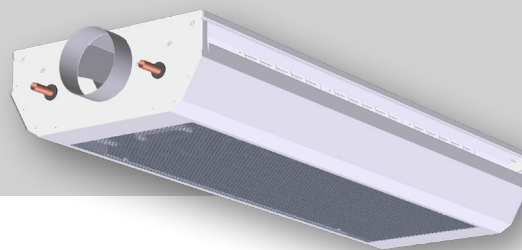
TILBEHØR Se bestillingskode, leveres løst/umontert.
W = TROX TRV 2-veis ventil, Broen. Se separat produktblad.
A1 = Aktuator 24V av/på, Broen. Se separat produktblad.
A2 = Aktuator 230V av/på, Broen. Se separat produktblad.

TILBEHØR Bestilles separat og leveres løst/umontert.
Ballorex Dynamisk ventil. Se separat produktblad.
Aktuator: 24V, 230V eller 24V modulerende 0 - 10V signal.
Transformator EasyTrafo 75 V A. Se separat produktblad.
Transformator EasyTrafo 105 V A. Se separat produktblad.
Romregulator EasyReg. Se separat produktblad.



Figur 1

Svalbard-F



BESTILLINGSKODE, SVALBARD-F

Svalbard-F-1800-104-SKB-A-50/50-1-W-A1-S-0

1 2 3 4 5 6 7 8 9 10 11

1 Type/variant

Svalbard F, fritthengende

2 Lengde

1200, 1800, 2400 eller 3000

3. Innstillingsfaktor

Auracoolfaktor

4. Batteritype

SKB standard kjølebatteri

HKB høykapasitetsbatteri

VKB varme- og kjølebatteri

5. Luftanslutning*

A eller B

6. Utstrømningsmønster

0 standard 50/50

25/75 asymetrisk, x= 25/ y= 75

75/25 asymetrisk, x= 75/ y= 25

7 Vannanslutning*

1 eller 2

8 Vannventil

0 uten vannventil

W TRV-2-veis, leveres med løst/umontert**

9 Aktuator

0 uten aktuator

A1 aktuator 24V, leveres med løst/umontert**

A2 aktuator 230V, leveres med løst/umontert**

10 Spjeld

0 uten spjeld

S med spjeld DRS-K 125**

11 Lakking

0 RAL 9003

SL-RAL spesial lakk RAL

SL-NCS spesial lakk NCS

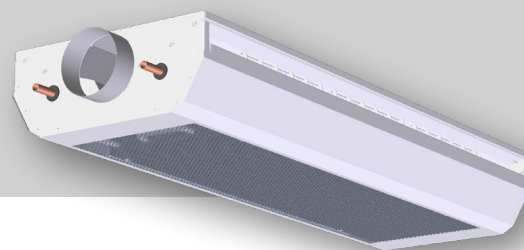
* standard luft- og vannanslutning er samme gavl-ende: A1 eller B2, se figur1.

** tilbehør som leveres med løst/umontert.

Eksempel: Svalbard-F-1800-104-SKB-A-50/50-1-W-A1-S-0

Type/variant	Svalbard-F
Lengde	1800
Innstillingsfaktor	104
Batteritype	SKB
Luftanslutning*	A
Utstrømningsmønster	50/50
Vannanslutning*	1
Vannventil	W
Aktuator	A1
Spjeld	S
Lakk	0 RAL 9003

Svalbard-F



HURTIGVALG Svalbard-F

Tabellene angir effektopptak i kjølebaffelens vannkrets, og avgitt lydeffektnivå fra baffel.

For å beregne total kjøleeffekt legges tilluftens kjøleeffekt til som vist i eksemplet under.

Eksempel			
Produkt:	Svalbard-F 1800		
Batteritype:	Standard	Kjøleeffekt vannside ved 40 Pa iht. tabell 3 =	580 W
Luftmengde:	75 m ³ /h	Tilluftens kjøleeffekt: $q/3600 \times 1,2 \times c_p \times \Delta t_{\text{rom-tilluft}} =$	
$\Delta t_{\text{rom-vann}}$:	10°K	$75/3600 \times 1,2 \times 1010 \times 6 =$	152 W
$\Delta t_{\text{rom-tilluft}}$:	6°K	Total kjøleeffekt =	732 W

Svalbard-F-1200 mm

Δt_k [°C]	6				8				10				L_w		
Totaltrykk i kanal [Pa]	40		80		40		80		40		80		dB(A)		
Batteritype	SKB	HKB	SKB	HKB	SKB	HKB	SKB	HKB	SKB	HKB	SKB	HKB	40 Pa	80 Pa	
Luftmengde [m ³ /h]	40	210	250	240	280	330	320	370	350	410	410	470	<20	27	
	60	240	280	270	330	330	380	390	440	410	470	550	<20	28	
	80	260	300	300	340	340	390	400	460	420	510	510	600	24	30
	100	270	320	320	360	360	420	430	490	450	550	550	650	27	32
	120	280	340	330	380	380	440	450	520	470	570	570	680	31	35

Tabell 2, kjøleeffektene gjelder ved vannmengde 0,06 l/s

Svalbard-F-1800 mm

Δt_k [°C]	6				8				10				L_w		
Totaltrykk i kanal [Pa]	40		80		40		80		40		80		dB(A)		
Batteritype	SKB	HKB	SKB	HKB	SKB	HKB	SKB	HKB	SKB	HKB	SKB	HKB	40 Pa	80 Pa	
Luftmengde [m ³ /h]	50	300	350	340	400	460	440	520	500	580	560	640	<20	24	
	75	340	400	380	460	520	500	600	580	660	640	740	<20	26	
	100	380	450	420	500	500	580	560	680	620	700	680	820	22	30
	125	400	480	460	550	550	640	620	740	700	780	760	880	26	32
	150	420	500	480	580	580	680	660	780	740	840	820	940	29	34

Tabell 3, kjøleeffektene gjelder ved vannmengde 0,06 l/s

Svalbard-F-2400 mm

Δt_k [°C]	6				8				10				L_w	
Totaltrykk i kanal [Pa]	40		80		40		80		40		80		dB(A)	
Batteritype	SKB	HKB	SKB	HKB	SKB	HKB	SKB	HKB	SKB	HKB	SKB	HKB	40 Pa	80 Pa
Luftmengde [m ³ /h]	60	400	440	440	500	580	540	640	620	720	680	800	<20	24
	90	440	500	480	600	680	640	740	700	800	760	900	<20	26
	120	480	560	540	640	740	720	840	800	920	900	1060	23	29
	150	520	620	580	680	780	760	880	840	980	980	1040	26	32
	180	550	660	620	740	720	840	820	960	900	1040	1200	30	35

Tabell 4, kjøleeffektene gjelder ved vannmengde 0,06 l/s

Svalbard-F-3000 mm

Δt_k [°C]	6				8				10				L_w		
Totaltrykk i kanal [Pa]	40		80		40		80		40		80		dB(A)		
Batteritype	SKB	HKB	SKB	HKB	SKB	HKB	SKB	HKB	SKB	HKB	SKB	HKB	40 Pa	80 Pa	
Luftmengde [m ³ /h]	80	486	556	538	620	658	763	714	818	815	947	898	1038	<20	26
	110	538	623	718	819	724	822	813	937	907	1044	1001	1175	<20	29
	140	574	677	657	782	784	923	902	1035	987	1141	1098	1304	25	31
	170	616	723	698	835	824	955	959	1096	1039	1224	1173	1421	28	34
	200	638	749	740	860	864	1000	975	1135	1089	1263	1259	1514	32	37

Tabell 5, kjøleeffektene gjelder ved vannmengde 0,06 l/s

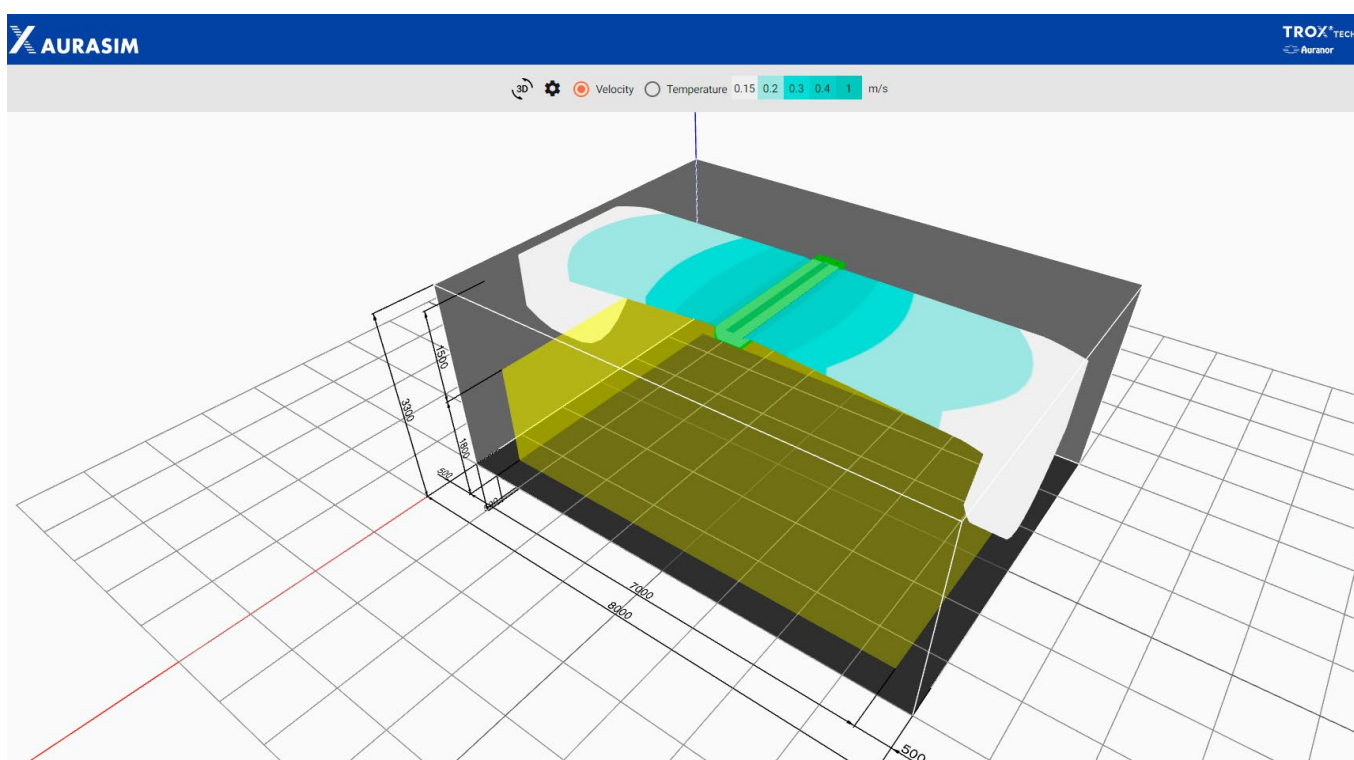
Svalbard-F

DIMENSJONERING

For eksakt dimensjonering benyttes programmet Aurasim som kan lastes ned fra vår hjemmeside www.trox.no eller aurasim.no. Med dette programmet kan man velge optimal kjølebuffel for gjeldende forhold. I Aurasim beregnes bl.a. det følgende:

- Kjøleeffekt
- Varmeeffekt
- Lydeffektnivå
- Lyddemping
- Trykktap luft/vann
- Hensiktsmessig plassering

Kjøle- og varmeeffekt beregnes i simuleringsprogrammet AURASIM som finnes på: www.trox.no, eller aurasim.no



Figur 3.

TEKNISKE DATA FOR INNJUSTERINGSSPJELD DRS-K Ø125.

Diagram 1 viser totaltrykktap over spjeldet alene som funksjon av luftmengde.

Lydkurvene representerer A-veid lydeffektnivå.

I tabell 7 finnes korreksjonsfaktoren [KO] for omregning til frekvens-fordelte nivåer.

Korreksjonsfaktorene angis i diagrammet for åpent spjeld (høyre/nedre linje) og stengt spjeld (venstre/øvre linje). Åpent tilsvarer 0° spjeldvinkel.

Korreksjonsfaktorene for mellomliggende arbeidspunkter interpoleres mellom disse. Lydeffektnivået i hver frekvens beregnes med formelen:

$$L_{\text{Wokt}} = L_{\text{WA}} + KO \text{ der } L_{\text{WA}} \text{ er lydtrykk avlest i diagram 1.}$$

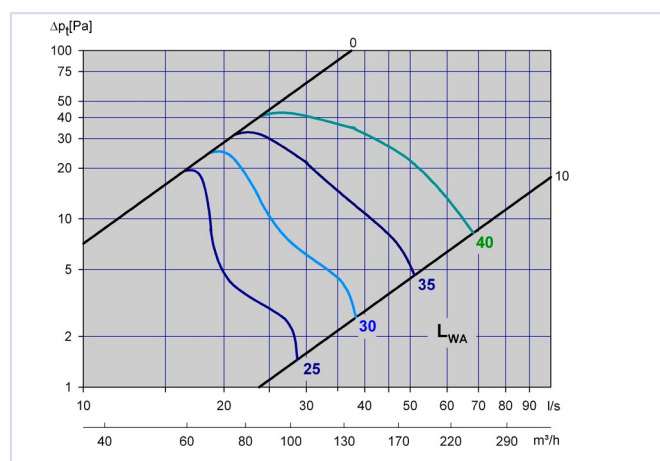


Diagram 1
Trykktap og lydeffektnivå for innreguleringspjeld DRS-K Ø125

Svalbard-F

Korreksjonsfaktor [KO], DRS-K Ø125

DRS-K	Oktavbånd (Hz)							
	63	125	250	500	1k	2k	4k	8k
Åpent spjeld(10)	19	5	1	-3	-9	-12	-16	-1
Lukket spjeld(0)	17	0	-5	-10	-14	-9	-8	-19

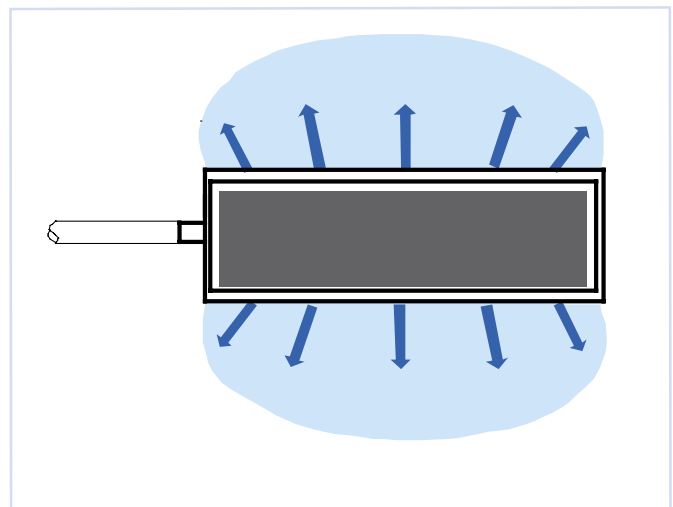
Tabell 6: Korreksjonsfaktorer for omregning til frekvensfordelt lydeffektnivå.



Figur 4, DRS-K Ø125

SPREDNINGSMØNSTER

Spredningsmønsteret kan tilpasses med Jet Split lamellene til ulike vinkler og retninger. Dette visualiseres i simuleringsprogrammet Aurasim som kan lastes ned fra vår hjemmeside: www.trox.no, eller aurasim.no



Figur 5, Spredningsmønster

KASTELENGDE

Hensiktsmessig plassering for å unngå store hastigheter i oppholdssonen beregnes i simuleringsprogrammet Aurasim som kan lastes ned fra vår hjemmeside: www.trox.no, eller aurasim.no

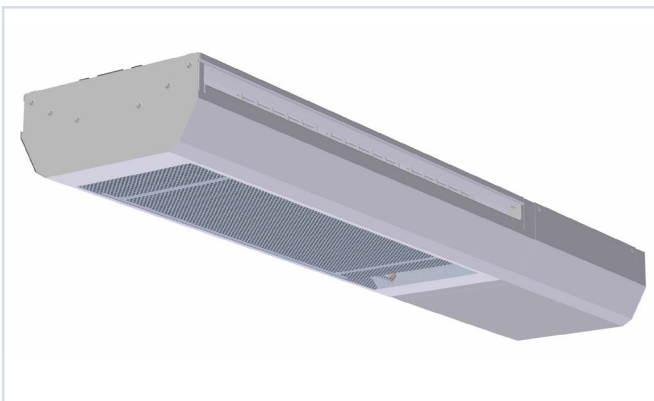
Svalbard-F



Figur 6, Svalbard-F, montasje



Figur 7, Svalbard-F, montasje



Figur 8, Svalbard-F blinddeksel

MONTERING

Svalbard-F leveres med montasjeskinne som festes mot himling eller dekke, se figur 7. Montasjeanvisning finnes på vår hjemmeside: trox.no

MONTERING, vannventil

Vannventilen skal plasseres på retur, det vil si med pilen på ventilen bort fra kjølebatteriet.

Kjølebatteriene i Svalbard er ikke retningsbestemt, så tur/retur kan kobles etter eget ønske, men vannventilen er retningsbestemt.

INNREGULERING

Svalbard-F vil være forhåndsinnstilt fra fabrikk iht. oppgitt luftmengde og trykk. Innstillingsfaktor og k-faktor vil være angitt på hensiktsmessig plassert etikett som kommer til syne når fronten svinges ned. Ved behov kan luftmengde tilpasses på byggeplass, nye dyseposisjoner oppgis fra fabrikk eller hentes ut fra Aurasim som kan lastes ned fra vår hjemmeside: www.trox.no, eller aurasim.no

Vannventilen reguleres med å vri skiven som er nummerert 1-10, med aktuell verdi mot sporet i gjengene. KVS/KV finnes i datablad Trox TRV-2veis ventil_KV-verdier, som man finner under Tilbehør kjølebaffel. KVS er den mengden vann (her oppgitt i l/h) som strømmer gjennom ventilen ved et trykkfall på 1 bar, og helt åpen ventil i de forskjellige posisjonene. KVS-verdiene gjelder uten påmontert aktuator. Når aktuator er påmontert gjelder verdiene under KV (BP2).

Maks. driftstrykk vannside 10 bar.
Maks. prøvetrykk vannside 15 bar

VEDLIKEHOLD

Ved å svinge ned baffelens front som vist i figur 6, sikres full tilgang til batteriet. Det anbefales støvsugning og eventuelt rengjøring med fuktig klut ved behov.

MILJØ

Forespørsel vedrørende byggvaredeklarasjon kan rettes til en av våre selgere, eller finnes på vår hjemmeside: www.trox.no