

RUMREGULATOR HLS 44-CO2

HLS 44-CO2 er en alsidig rumtemperaturregulator til individuel rumtemperatur og VAV-styresystemer. Regulatoren kan forbindes til ethvert system, der understøtter Modbus RTU-protokollen, ved at bruge RS-485-forbindelsen. Bussen er galvanisk isoleret fra regulatorens anden elektronik.

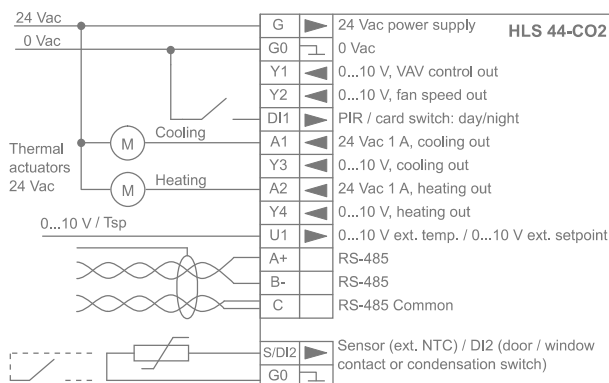
Regulatoren understøtter 0...10 V regulerede aktuatorer og/eller termiske aktuatorer. Ventilatorhastigheden for ventilatorspolen kan styres direkte med et 0...10 V output, hvis ventilatorspolen er udstyret med en EC-motor. Der skal bruges et FCRY 3-relæmodul til at styre ventilatorhastigheden i motorer med 3 hastigheder.

Friskluftforsyningen kan reguleres med variabel luftmængdestyring ved hjælp af 0...10 V udgang. En behovsbaseret og energibesparende ventilation kan gennemføres ved hjælp af intern måling af CO2.

Temperaturen registreres med en intern eller ekstern NTC10-sensor (terminaler medfølger). De eksterne temperatursensorterminaler kan alternativt bruges som forbindelseskontakt til dør/vindue eller kondenseringskontakt.

Regulatorindstillingerne kan suppleres med kontrolknapper eller med HLS 44-CO2-SER-idriftsættelsesværktøjer, der giver en hurtigere driftsættelse.

Ledningsnet



Tekniske data:

Forsyning	24 Vac/dc** (22...28 V), < 1 VA
Sætpunkt	
dagsindstilling	18...26 °C, *21 °C, ±3 °C
natindstilling	Frostbeskyttelse 8...50 °C, *17 °C
Nøjagtighed (måling)	
temperatur	±0,5 °C
CO ₂	typisk ±40 ppm +3 % fra værdi
Dødzone	
dagsindstilling	0,2...3 °C, *0,2 °C
natindstilling	0...10 °C, *6,0 °C
Proportionalbånd	1...32 °C, *1 °C
Integrationstid	50...5000 sek., *300 sek.
Udgange	4 x 0...10 V, 2 mA 2 x triac-udgang 24 Vac 1 A til termiske aktuatorer
Kommunikation	Modbus RTU
Omgivelsestemperatur	0...50 °C
Omgivelsesfugtighed	0...85 % RH (ingen kondensering)
Ledningsterminaler	1,5 mm ² , hælder
Hus	IP20, ABS-plast
Montering	på væg eller indbygningsboks (hulafstand 60 mm)
Dimensioner (b x h x d)	87 x 86 x 30 mm

* fabriksindstillinger

** **BEMÆRK!** Kun udgange med 0...10 V og Modbus fungerer, når der anvendes en jævnstrømskilde.

Bestillingsvejledning:

Model	Produkt nr.	Beskrivelse
HLS 44-CO2	1150370	ventilatorspole og VAV-regulator; Modbus-kommunikation
HLS 44-CO2-SER	1150371	driftsættelsesværktøj for HLS 44-CO2

BEMÆRK! Regulatoren fås også med forskellige knapkonfigurationer.

Produktene opfylder kravene i direktiverne 2004/108/EU og er i overensstemmelse med standarderne EN 61000-6-3: (Emission) og EN61000-6-2: (Immunitet).