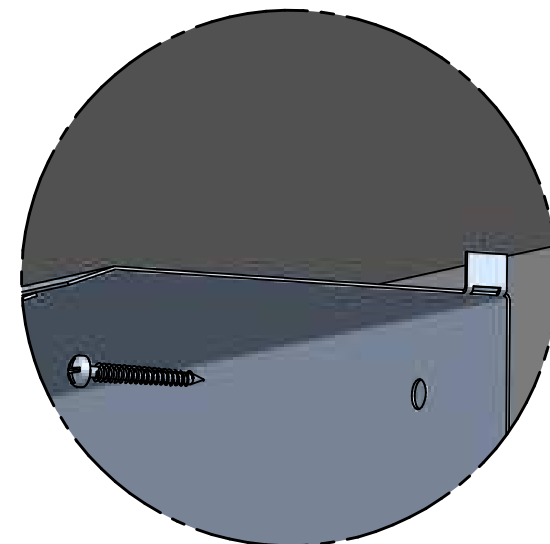
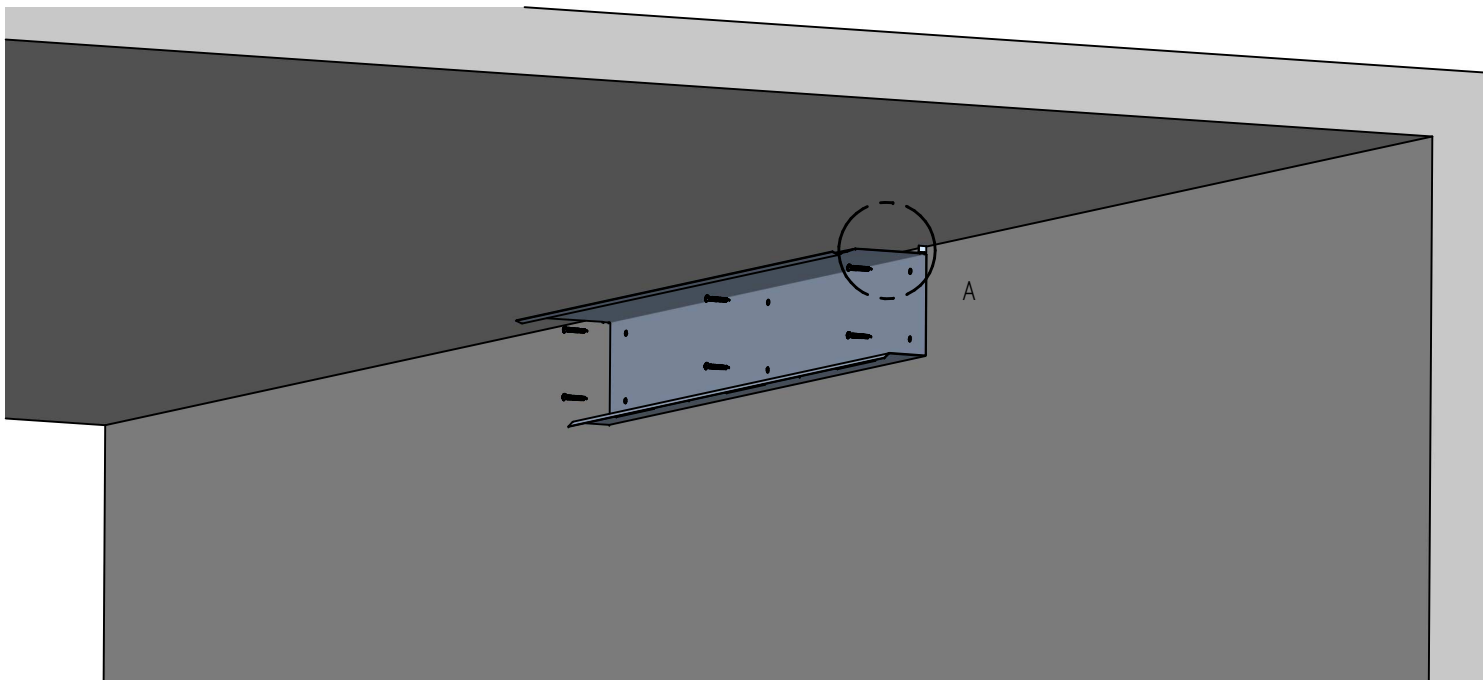
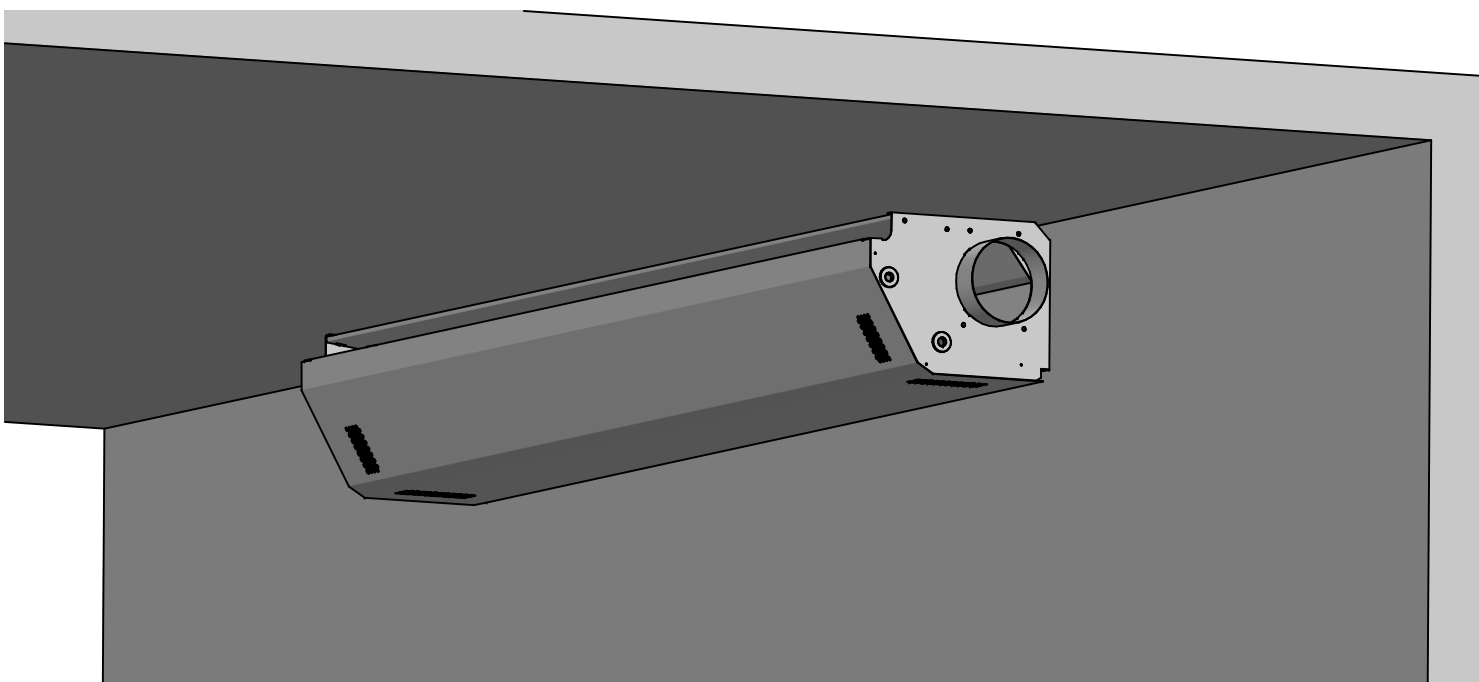


# Montasje av Svalbard H



DETAIL A



Vri opp "ørene" på opphenget.  
Plasser toppen på "ørene" mot tak.  
Opphenget kommer sentrisk på baffelen,  
med justeringsmulighet på  $\pm 50$ mm.  
Skruderetter opphenget i veggen.  
Svalbard H treså inn på opphenget.  
Det skal høres et klikk, både over og under,  
når enheten sitter riktig.  
Nå kan baffelen justeres i lengderetningen.  
Så svinger man ned fronten og  
kontrollerer at hakene sitter i slissene.  
Til slutt skrur man i en skruer gjennom hullet i  
oppnenget og opp i baffelen for å låse baffelen.  
Sving opp igjen fronten.