

KANALRØGDETEKTOR – KRM-X-2

KRM-X-2 Kanalrøgdetektor er beregnet til detektering af røg i ventilationskanaler. Detektoren er en kombination af en røgdetektor og et adaptersystem.

Adaptersystemet er specifikt beregnet på en optimal luftgennemstrømning gennem røgdetektoren.

Luftkanalsensorens målerør transporterer luften gennem detekteringskammeret og tilbage ind i luftkanalen. Målerøret er beregnet til at detektere røg ved meget lave gennemstrømningshastigheder.

KRM-X-2 Sensorrøgdetektering er baseret på lysspredning. Enhedens hus har en røgalarm af RM3.3-X / ALN-E-typen samt gennemstrømningsovervågning, elektronik, terminaler og en brugergrænseflade. KRM-X-2 reagerer øjeblikkeligt på røg og udløser en alarm.

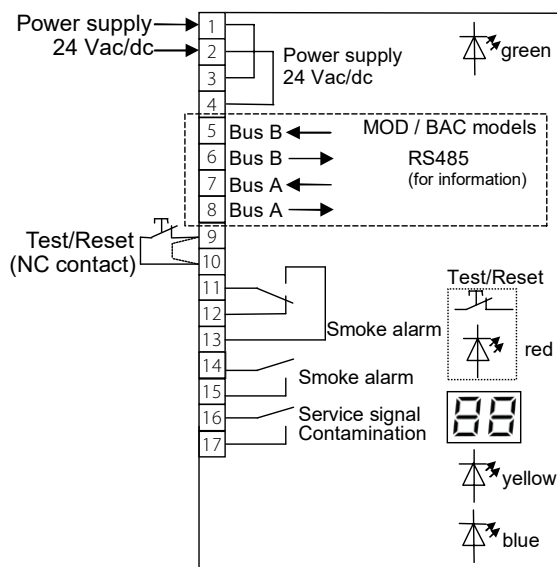
Sensor vil over tid blive kontamineret. Da der sker en sporing af alarmtærsklen, forbliver følsomheden op til den fulde forurening den samme.

Kontamineringsniveauet er angivet i det tocifrede LED-display KRM-X-2-MOD- og KRM-X-2-BAC-modellerne er forsynet med businterfacet RS-485.

KRM-X-2 kan monteres direkte på en rektangulær eller uisolereet ventilationskanal. For at montere detektoren på en rund eller isoleret kanal kræves der en særlig påsætningsplade.

Produktet er udstyret med 160 mm målerør, der normalt vil være tilstrækkeligt til de fleste anvendelser. Længere rør er også tilgængelige.

Ledningsføring



Tekniske data

Forsyning	24 Vac (16...27,6 V) eller 24 Vdc (21,6...27,6 V)
Sensor	Optisk RM3.3-X (ALN-E)
Mærkestrøm	maks. 120 mA
Relæudgange	vekslende
Alarmrelæ	1 omkoblingskontakt, 8 A, 250 Vac eller 24 Vdc. 1 NC, 8 A, 250 Vac eller 24 Vdc.
Kontamineringsrelæ	NC-kontakt, 6 A, 250 Vac eller 24 Vdc
Driftsbetingelser	
temperatur	-20...50 °C
fugtighed	10...95 % ingen kondensering
luftgennemstrømning	1...20 m/s
Hus	IP65, ABS
Luftmålingsrør	Aluminium/plastik, længde 160 mm
Dimensioner (b x h x d)	172 x 271 x 85 mm
Kabelforskringer	3 x M16
Godkendelser	VdS-godkendelse (G219046, G219053, DIN EN 54-27)

Bestillingsvejledning:

Model	Produkt nr.	Beskrivelse
KRM-X-2-0,16	1137060	kanalrøgdetektor
KRM-X -2-MOD	1137070	Modbus-kanalrøgdetektor
KRM-X -2-BAC	1137080	BACnet-kanalrøgdetektor
KS-X	1137093	monteringsplade til runde eller isolerede kanaler
WDG-X	1137094	beskyttende isolerende hus med alarmskærm til installation udenørs
KS-WDG-X	1137095	monteringsplade til runde eller isolerede kanaler (med WDG-X)
ASR-A10	1137096	testgas
KRM-RM3.3-X	1137097	røgsensor

Produkterne opfylder kravene i direktiv 2014/30/EU og er i overensstemmelse med standarderne EN61000-6-3 (Emission) og EN61000-6-2 (Immunitet):