

LEO med VRU-kontroller



Fordeler med den nye universal kontrolleren VRU:

- Kontroller og transmitter i samme enhet
- Kompatibel med eksisterende utstyr
- Kan monteres uavhengig av retning, også med statisk sensor
- Analog og digital bus kommunikasjon i hver kontroller
- MP-bus, Modbus RTU og BACnet MS/TP
- NFC kommunikasjon for parametersetting med TROX FlowCheck app.



TROX[®] TECHNIK

Auranor

TROX Auranor Norge AS

Telefon +47 61 31 35 00

Auranorvegen 6
2770 Jaren

e-post: firmapost@auranor.no
www.trox.no

LEO med VRU-kontroller



12 = BUDN

Belimo Universal VRU-D3-M/B (0-500 Pa)

Ø100 - Ø400 - LM24A-VST (5 Nm)
 Ø500 - Ø630 - NM24A-VST (10 Nm)

13 = BUDNF

Belimo Universal VRU-D3-M/B (0-500 Pa)

Ø100 - Ø315 - LF24A-VST (4 Nm fjærtlåsbaketrekk)
 Ø400 - Ø630 - NF24A-VST (10 Nm fjærtlåsbaketrekk)

BUDN og **BUDNF** kommer med dynamisk sensor, og er for luftmengderegulering ved normale luftkvaliteter.

14 = BUSN

Belimo Universal VRU-M1-M/B (0-600 Pa)

Ø100 - Ø400 - LM24A-VST (5 Nm)
 Ø500 - Ø630 - NM24A-VST (10 Nm)

15 = BUSNF

Belimo Universal VRU-M1-M/B (0-600 Pa)

Ø100 - Ø315 - LF24A-VST (4 Nm fjærtlåsbaketrekk)
 Ø400 - Ø630 - NF24A-VST (10 Nm fjærtlåsbaketrekk)

16 = BUSS

Belimo Universal VRU-M1-M/B (0-600 Pa)

Ø100 - Ø315 - LMQ24A-VST
 (4 Nm hurtiggående - 2,4 sek)
 Ø400 - Ø630 - NMQ24A-VST
 (8 Nm hurtiggående - 4 sek)

BUSN, **BUSNF** og **BUSS** kommer med statisk sensor, og er for luftmengderegulering ved forurensede luftkvaliteter.

17 = BUPN

Belimo Universal VRU-M1-M/B (0-600 Pa)

Ø100 - Ø400 - LM24A-VST (5 Nm)
 Ø500 - Ø630 - NM24A-VST (10 Nm)

18 = BUPNF

Belimo Universal VRU-M1-M/B (0-600 Pa)

Ø100 - Ø315 - LF24A-VST (4 Nm fjærtlåsbaketrekk)
 Ø400 - Ø630 - NF24A-VST (10 Nm fjærtlåsbaketrekk)

BUPN og **BUPNF** kommer med statisk sensor, og er for kanaltrykksregulering.

19 = BURN

Belimo Universal VRU-M1R-M/B (-75Pa - +75 Pa)

Ø100 - Ø400 - LM24A-VST (5 Nm)
 Ø500 - Ø630 - NM24A-VST (10 Nm)

20 = BURNF

Belimo Universal VRU-M1R-M/B (-75 Pa - +75 Pa)

Ø100 - Ø315 - LF24A-VST (4 Nm fjærtlåsbaketrekk)
 Ø400 - Ø630 - NF24A-VST (8 Nm fjærtlåsbaketrekk)

BURN og **BURNF** kommer med statisk sensor, og er for romtrykksregulering.

21 = BUDS

Belimo Universal VRU-D3-M/B (0-500 Pa)

Ø100 - Ø315 - LMQ24A-VST
 (4 Nm, hurtiggående 2,4 sek)
 Ø400 - Ø630 - NMQ24A-VST
 (8 Nm, hurtiggående 4 sek)

BUDS kommer med dynamisk sensor, og er for kanaltrykksregulering ved normale luftkvaliteter, med hurtiggående motor.

22 = BUPS

Belimo Universal VRU-M1-M/B (0-600 Pa)

Ø100 - Ø315 - LMQ24A-VST
 (4 Nm, hurtiggående 2,4 sek)
 Ø400 - Ø630 - NMQ24A-VST
 (8 Nm, hurtiggående 4 sek)

BUPS kommer med statisk sensor, og er for kanaltrykksregulering ved forurensede luftkvaliteter, med hurtiggående motor.

LEO med VRU-kontroller

23= BUDS-2

2 x Belimo Universal VRU-D3-M/B sensor (0-500 Pa)

Ø100 - Ø315 - LMQ24A-VST
 (4 Nm, hurtiggående 2,4 sek)
 Ø400 - Ø630 - NMQ24A-VST
 (8 Nm, hurtiggående 4 sek)

BUDS-2 er utstyrt med 2 stk kontrollere med dynamisk sensor. 1 stk for trykkregulering og 1 stk for volummåling ved normale luftkvaliteter, med hurtiggående motor.

24 = BUPS-2

2 x Belimo Universal VRU-M1-M/B (0-600 Pa)

Ø100 - Ø315 - LMQ24A-VST
 (4 Nm, hurtiggående 2,4 sek)
 Ø400 - Ø630 - NMQ24A-VST
 (8 Nm, hurtiggående 4 sek)

BUPS-2 er utstyrt med 2 stk kontrollere med statisk sensor. 1 stk for kanaltrykkregulering og 1 stk for volumregulering ved forurensede luftkvaliteter, med hurtiggående motor.

25 = BURS

Belimo Universal VRU-M1R-M/B (-75 Pa - +75 Pa)

Ø100 - Ø315 - LMQ24A-VST
 (4 Nm hurtiggående 2,4 sek)
 Ø400 - Ø630 - NMQ24A-VST
 (8 Nm hurtiggående 4 sek)

BURS kommer med statisk sensor, og er for romtrykkregulering med hurtiggående motor.

26 = BURDS-2

1 x Belimo Universal VRU-M1R-M/B (-75 Pa - +75 Pa)
 1 x Belimo Universal VRU-D3-M/B (0-500 Pa)

Ø100 - Ø315 - LMQ24A-VST
 (4 Nm, hurtiggående 2,4 sek)
 Ø400 - Ø630 - NMQ24A-VST
 (8 Nm, hurtiggående 4 sek)

BURDS-2 er utstyrt med 2 stk kontrollere. 1 stk for romtrykkregulering og 1 stk dynamisk sensor for volummåling for normale luftkvaliteter, med hurtiggående motor.

27= BURSS-2

1 x Belimo Universal VRU-M1R-M/B (-75 Pa - +75 Pa)
 1 x Belimo Universal VRU-M1-M/B (600 Pa)

Ø100 - Ø315 - LMQ24A-VST
 (4 Nm, hurtiggående 2,4 sek)
 Ø400 - Ø630 - NMQ24A-VST
 (8 Nm, hurtiggående 4 sek)

BURSS-2 er utstyrt med 2 stk kontrollere. 1 stk er for romtrykkregulering og 1 stk for volummåling ved forurensede luftkvaliteter, med hurtiggående motor.

28= BUDN-2

2 x Belimo Universal VRU-D3-M/B sensor (0-500Pa)

Ø100 - Ø400 - LM24A-VST (5 Nm)
 Ø500 - Ø630 - NM24A-VST (10 Nm)

BUDN-2 er utstyrt med 2 stk kontrollere med dynamisk sensor. 1 stk for kanaltrykkregulering og 1 stk for volummåling ved normale luftkvaliteter.

29 = BUDS-V

Belimo Universal VRU-D3-M/B (0-500 Pa)

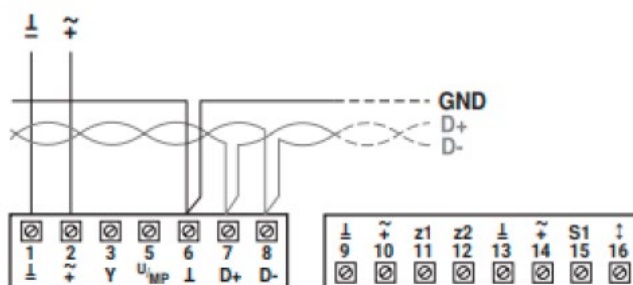
Ø100 - Ø315 - LMQ24A-VST
 (4 Nm, hurtiggående 2,4 sek)
 Ø400 - Ø630 - NMQ24A-VST
 (8 Nm, hurtiggående 4 sek)

BUDS-V kommer med dynamisk sensor, og er for volumregulering av normale luftkvaliteter, med hurtiggående motor.

LEO med VRU-kontroller

Electrical data	Nominal voltage	AC/DC 24 V
	Nominal voltage frequency	50/60 Hz
	Nominal voltage range	AC 19.2...28.8 V / DC 21.6...28.8 V
	Power consumption in operation	1.5 W
	Power consumption for wire sizing	2 VA plus connected VST actuator
	Power consumption for wire sizing note	I_{max} 20 A @ 5 ms
	Connection supply / control	Terminals 2.5 mm ²
	Sensor input S1	Connection of external sensor (passive / active / switch)
	Actuator Connection (I) (M)	AC/DC 24 V, PP-Link for VST actuator
	Functional data	Communicative control
Operating range Y		2...10 V
Input Impedance		100 k Ω
Operating range Y variable		0.5...10 V
Position feedback U note		Max. 0.5 mA Options: Volume / Δp / Position
Position feedback U variable		0...10 V Start point 0...8 V End point 2...10 V
Override control		z1 motor stop / damper OPEN (AC/DC 24 V) z2 damper CLOSE / MAX (AC/DC 24 V)
Parametrisation		via Belimo Assistant App / PC-Tool

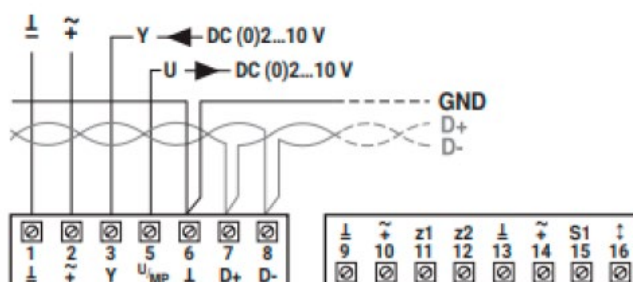
BACnet MS/TP / Modbus RTU



Priority rule BACnet/Modbus control (d)

1. z1
2. z2
3. Bus Watchdog
4. a) adaption
b) synchronisation
5. Bus override
6. Bus setpoint: Min...Max

BACnet MS/TP / Modbus RTU with analog setpoint (hybrid mode)



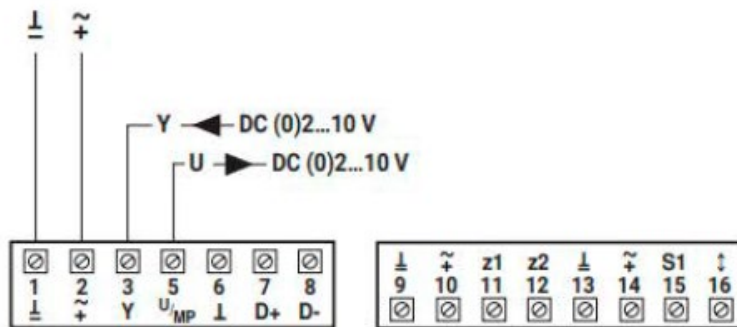
Priority rule BACnet/Modbus hybrid mode (e)

1. z1
2. z2
3. Bus Watchdog
4. a) adaption
b) synchronisation
5. Bus override
6. Y-step: Actuator CLOSE / MIN / MAX
7. Bus setpoint: Min...Max

LEO med VRU-kontroller

Wiring diagrams

AC/DC 24 V, modulating (VAV)

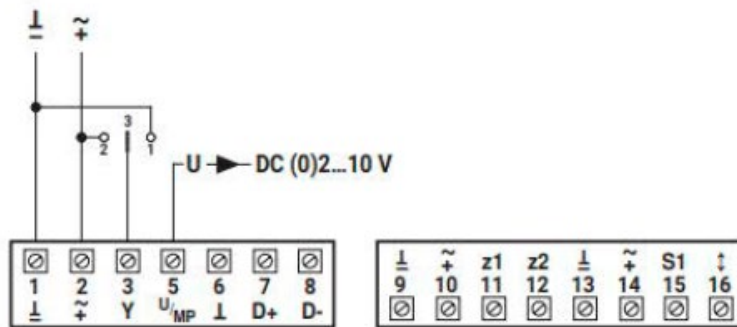


Priority rule - Analog VAV-control (a)

1. z1
2. z2
3. a) adaption
b) synchronisation
4. Y-modulating: Min...Max

(see override control z1/z2)

AC/DC 24 V, contactor step control (CAV)



Priority rule - Analog CAV-step control (b)

1. z1
2. z2
3. a) adaption
b) synchronisation
4. Y-steps: Close-Min-Max

(see override control z1/z2)

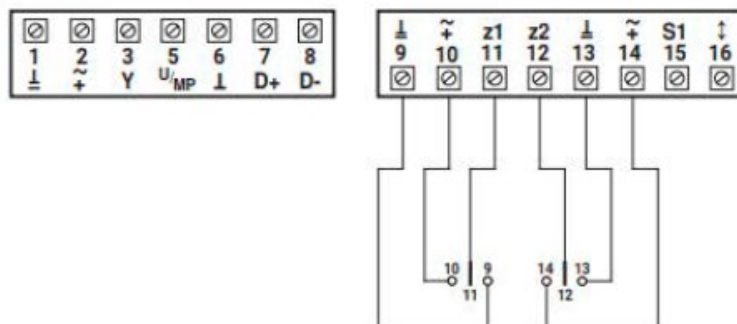
Contact 2-3 = MAX

3 uncoated = MIN

Contact 1-3 = CLOSE (Mode 2...10 V)

MIN (Mode 0...10 V)

AC/DC 24 V, override control z1/z2



Override control z1

Contact 11-9 = Motor STOP

Contact 11-10 = Damper OPEN

Override control z2

Contact 12-13 = Damper CLOSED

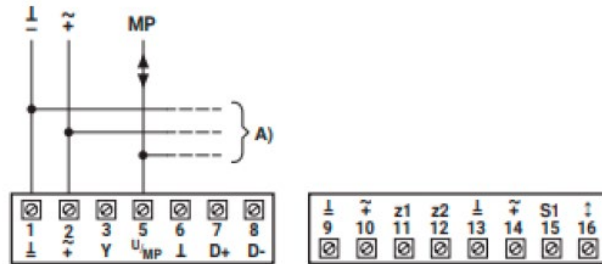
Contact 12-14 = MAX

11/12 uncoated = priority rule
a/b/c/d/e

LEO med VRU-kontroller

Functions for devices with specific parameters (Parametrisation necessary)

MP-Bus

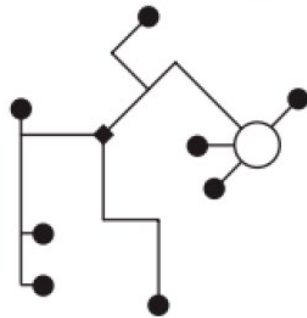


Priority rule MP-Bus control (c)

1. z1
2. z2
3. Bus watchdog
4. a) adaptation
b) synchronisation
5. Y-step: Actuator CLOSED / MIN / MAX
6. Bus override
7. Bus setpoint: Min...Max

A) additional MP-Bus nodes (max. 8)

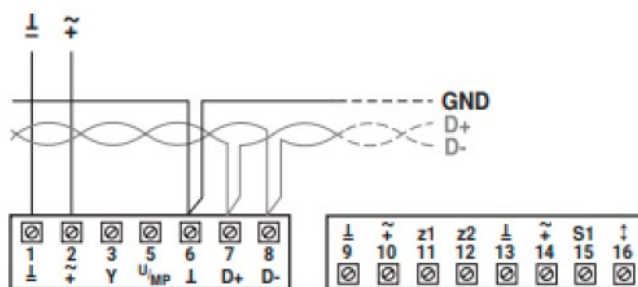
MP-Bus Network topology



There are no restrictions for the network topology (star, ring, tree or mixed forms are permitted). Supply and communication in one and the same 3-wire cable

- no shielding or twisting necessary
- no terminating resistors required

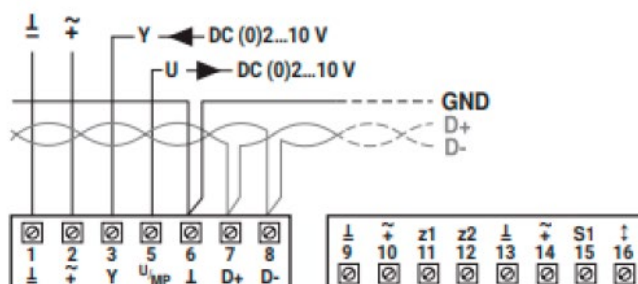
BACnet MS/TP / Modbus RTU



Priority rule BACnet/Modbus control (d)

1. z1
2. z2
3. Bus Watchdog
4. a) adaption
b) synchronisation
5. Bus override
6. Bus setpoint: Min...Max

BACnet MS/TP / Modbus RTU with analog setpoint (hybrid mode)



Priority rule BACnet/Modbus hybrid mode (e)

1. z1
2. z2
3. Bus Watchdog
4. a) adaption
b) synchronisation
5. Bus override
6. Y-step: Actuator CLOSE / MIN / MAX
7. Bus setpoint: Min...Max

LEO med VRU-kontroller

Operation		No.	Adr.	Register	Access
		1	0	Setpoint [%]	R/W
		2	1	Override control	R/W
		3	2	Command	R/W
		4	3	Actuator type	R
		5	4	Relative position [%]	R
		6	5	Absolute position [°] [mm]	R
		7	6	Relative volumetric flow [%]	R
		8	7	Absolute volumetric flow [m3/h]	R
		9	8	Sensor value 1 [mV] [Ω] [-]	R
		10	9	-	-
		11	10	Absolute volumetric flow in selected units	LowWord
		12	11		HighWord
		13	12	Setpoint Analog [%]	R
		51	50	Relative delta Pressure [%]	R
		52	51	Absolute delta Pressure [Pa]	R
		53	52	-	-
		54	53	Absolut delta Pressure in selected units	LowWord
		55	54		HighWord
Service		No.	Adr.	Register	Access
		100	99	Bus termination	R
		101	100	Series number 1st part	R
		102	101	Series number 2nd part	
		103	102	Series number 4th part	
		104	103	Firmware version	R
		105	104	Malfunction and service information	R
		106	105	Min [%]	R/W
		107	106	Max [%]	R/W
		108	107	Sensor type 1	R/W
		109	108	Bus fail position	R/W
		110	109	Communication Watchdog	R/W
		111	110	Vnom m3/h	R
		112	111	-	-
		113	112	Nominal volumetric flow in selected units	LowWord
		114	113		HighWord
		115	114	-	-
		116	115	-	-
		117	116	Control Mode	R
		118	117	Unit Selection Flow	R/W
		119	118	Setpoint source	R/W
		120	119	Operation Mode	R/W
		121	120	-	
		122	121	-	
		123	122	-	
		124	123	Room Pressure Cascade	R
		125	124	Application Selection	R
		126	125	System Altitude	R/W
		127	126	Nominal delta Pressure in selected units	R
		128	127	-	
		129	128	Nominal delta Pressure in Pa	R
		146	145	Unit Selection Pressure	R/W