



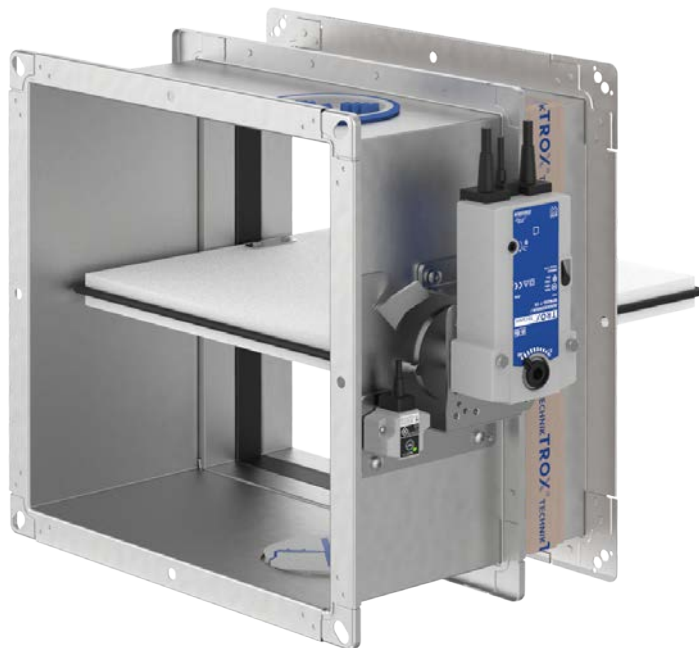
FK2-EU med smeltesikring
for 72 °C eller 95 °C



VDI 6022 sertifisert

Brannspjeld

FKA2-EU



Det fleksible brannspjeldet

Rektangulært brannspjeld for brannsikring av kanalgjennomføringer mellom to brannceller. FKA2-EU passer i en rekke montasjesituasjoner, og er tilgjengelig i mange størrelser og konstruksjoner

- Nominelle størrelser 200 × 100 – 1500 × 800 mm, i intervaller på 1 mm
- Lavt differansetrykk og lydeffektnivå
- Universale monteringsalternativer

Tilleggsutstyr og tilbehør

- Elektrisk aktuator 24 V/230 V
- Utløsningstemperatur 72/95 °C
- Røykmelder for kanalmontasje

Generell informasjon	2	Fleksible kanaltilkoblinger	22
Funksjon	4	Geid adapter	24
Tekniske data	9	Sirkulær anslutning	25
Hurtigvalg	10	Skjøtestykke	26
Spesifikasjonstekst	14	FKA2-EU (smeltesikring konstruksjon) med bryter	28
Bestillingskode	16	FKA2-EU med fjærreturaktuator	29
Dimensjoner	17	Fjærreturaktuator og røykvarsler i kanalen RM-O-3-D	30
Montasjesett – ES	20	Røykmelder for kanalmontasje	31
Beskyttelsesgitter	21	Forklaring	33

Generell informasjon

Anvendelse

- TROX brannspjeld av type FKA2-EU med CE merking og deklarasjon av ytelse. For brannsikring av kanalgjennomføringer mellom to brannceller for automatisk stenging i tilfelle brann
- For å hindre spredning av brann og røyk gjennom kanaler til tilstøtende brannceller

Spesielle egenskaper

- Deklarasjon av ytelse iht. europeisk byggevareforordning
- Klassifisering fra EN 13501-3 opp til EI 120 (v_e , h_o , $i \leftrightarrow o$) S
- Oppfyller kravene i EN 15650
- Testet for brannsikringsegenskaper i samsvar med EN 1366-2 (300 Pa og 500 Pa undertrykk)
- Sertifisert mørtelbasert montasje med reduserte avstander på 40 mm til bærende komponenter eller 60 mm mellom to brannspjeld (flens til flens)
- Tillatt åpning ved mørtel basert montasje er opp til 225 mm
- To inspeksjonluker med bajonettfeste for enhåndsbetjening
- Hygieniske krav er oppfylt i samsvar med VDI 6022-1, VDI 3803-1, DIN 1946-4, DIN EN 13779 samt Ønorm H 6020, H 6021 og SWKI
- Korrosjonsbeskyttelse i henhold til EN 15650 i sammenheng med EN 60068-2-52
- Luftlekkasje stengt spjeld iht. EN 1751, klasse 2.
- Luftlekkasje i kapsling i henhold til EN 1751, klasse C: ($B + H$) \leq 700, klasse B
- Lavt differansetrykk og lydeffektnivå
- Uavhengig strømningsretning
- Mulig å integrere AS-grensesnitt i det sentrale styringssystemet med internasjonal standard brannspjeldsystem, i samsvar med IEC 62026-2

Klassifisering

- Ytellesklasse opp til EI 120 (v_e , h_o , $i \leftrightarrow o$) S i henhold til EN 13501-3

Nominell størrelse

- B x H: 200 x 100 – 1500 x 800 mm (i intervaller på 1 mm)
- L: 305 mm eller 500 mm

Varianter

- Med smeltesikring
- Med fjærreturaktuator
- Konstruksjon med fjærreturaktuator og røykdetektor for kanaler

Deler og egenskaper

- Utløsningstemperatur 72 °C eller 95 °C (for bruk i varmluftsventilasjon)
- Enhåndsbetjening

Tillegg

- Endebryter for indikasjon av spjeldbladposisjon
- Fjærreturaktuator for 24 V AC/DC eller 230 V AC strømtilførsel
- Nettverksmodul for integrasjon med AS-i eller LON nettverk
- Fjærreturaktuator og forkablet røykvarsler for kanal, 24 V eller 230 V tilførselsspenning
- Alt tilbehør kan ettermonteres

Tilbehør

- Montasjesett ES for tørrmørtelmontasje i avstand fra massive vegger og takplater, eller i avstand fra lette skillevegger med kledning i begge ender og metallstenderverk
- Montasjesett ES for tørr mørtelfri montasje i lette skillevegger eller romvegger med metallstenderverk og kledning i begge ender
- Montasjesett ES for tørr mørtelfri montasje i sjaktvegger med metallstenderverk og kledning i den ene enden
- Montasjesett ES for tørr mørtelfri montasje i konstruksjonsvegger av tømmer / bindingsverk og massive trevegger
- Fleksible kanaltilkoblinger
- Beskyttelsesgitter
- Sirkulære anslutninger
- Innfestingsramme med profil

Andre komponenter

- Røykmelder for kanalmontasje RM-O-3-D
- Røykmelder for kanalmontasje med overvåking av luftmengden RM-O-VS-D

Konstruksjonskarakteristikk

- Rektangulær eller firkantet konstruksjon, stiv kapsling, begge flenser med festehull
- Egnet for tilkobling til kanaler, stusser, fleksible kanaltilkoblinger eller beskyttelsesgitter
- Utløsermekanismen er tilgjengelig og kan testes fra utsiden
- To inspeksjonluker til adgangspaneler, Ø110 mm, som kan åpnes uten verktøy
- Jernkontroll med fjærreturaktuator

Materialer og overflater

Kapsling

- Galvanisert stålplate

Spjeldblad

- Spesielt isolasjonsmateriale

Standarder og retningslinjer

- Byggevareforordning
- EN 15650: Ventilasjon for bygninger – Brannspjeld
- EN 1366 Brannmotstandstester for service installasjoner – Brannspjeld
- EN 13501 Brannklassifisering av konstruksjonsdetaljer og bygningsdeler
- EN 1751 Ventilasjon i bygninger – Luftfordelingsutstyr

Vedlikehold


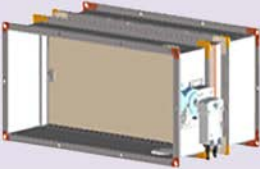
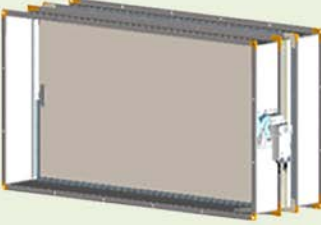
- Funksjonssikkerheten til brannspjeldet må testes minst hver sjettemåned; dette må arrangeres av eieren av ventilasjonsanlegget, funksjonstester må utføres i henhold til de grunnleggende vedlikeholdsprinsippene angitt i EN 13306 og DIN 31051. Dersom påfølgende test seks måneder etter den første er vellykket, kan neste test utføres ett år senere.
- En funksjonstest innebærer å stenge spjeldet og åpne det igjen; med en fjærreturaktuator kan dette utføres via en fjærkontroll
- Brannspjeldet må inkluderes i den regelmessige rengjøringen av ventilasjonsanlegget.
- For detaljer rundt funksjonstester, vedlikehold og inspeksjon vises det til bruker og montasjehåndboken

Tekniske data

- Nominelle størrelser: 200 × 100 til 1500 × 800 mm (i intervaller på 1 mm)
- Sarglengder: 305 og 500 mm
- Luftmengdeområde: Opp til 14400 l/s eller 51840 m³/h
- Differansetrykk: Opp til 2000 Pa
- Driftstemperatur: -20 - 50 C (uten tilbehør)
- Oppstrømhastighet (med samme inn- og utstrømning): For standard konstruksjon ≤ 8 m / s, design med fjærreturaktuator ≤ 12 m / s

Funksjon

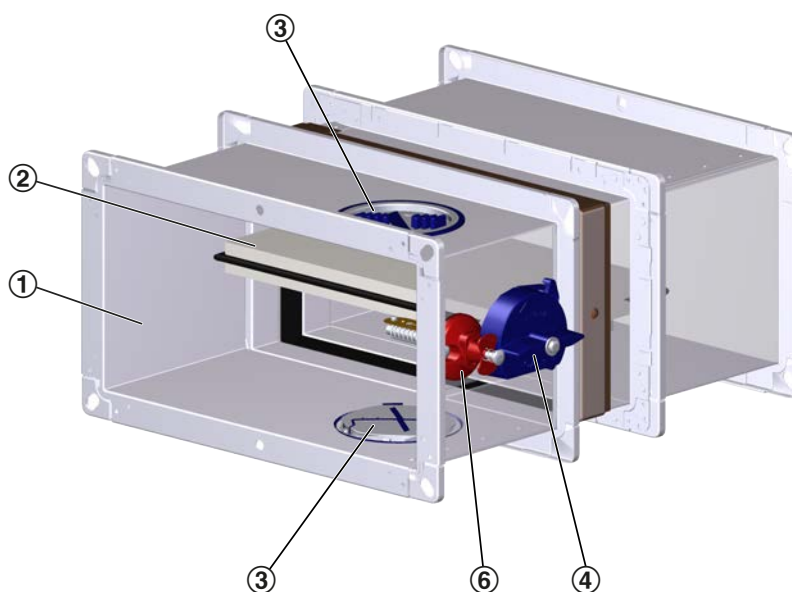
Funksjonell beskrivelse

	200	300	400	500	600	605	700	800	805	900	1000	1005	1100	1200	1300	1400	1500	
100	 Gr. 1																	
200	 Gr. 2								 Gr. 3									
205																		
300																		
305																		
400																		
405																		
500																		
505																		
600																		
700																		
800																		

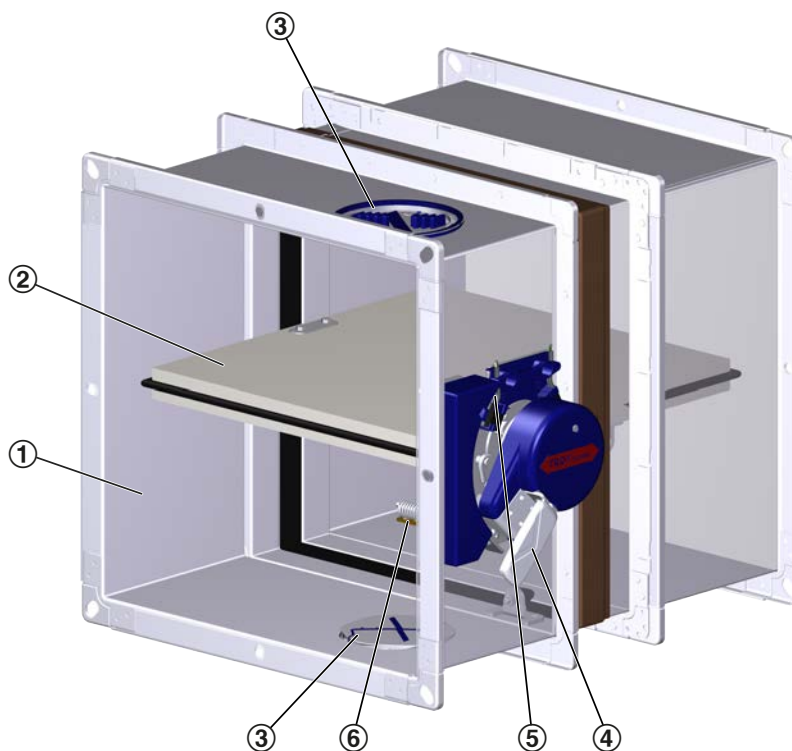
Spjeldblad med leppepakning for Gr. 1 og 2, Pakning for

spjeldbladets mekaniske vandringsstopp for Gr. 3

Gr. 1, Konstruksjon med smeltesikringt



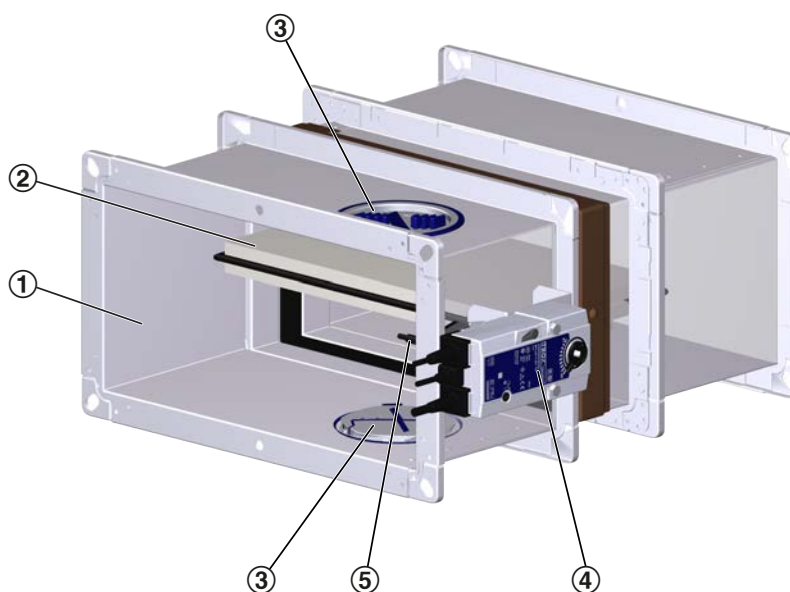
Gr. 2+3, Konstruksjon med smeltesikring



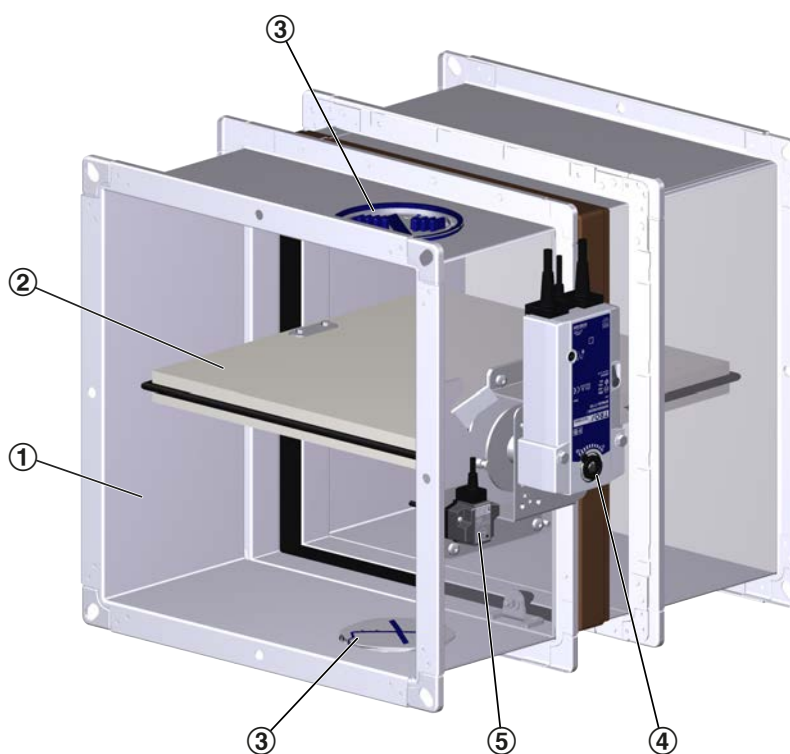
- ① Sarg
- ② Spjeldblad
- ③ Inspeksjonsluke
- ④ Håndtak
- ⑤ Sperre
- ⑥ Termisk utløsermekanisme med smeltesikring

Dersom brann oppstår vil brannspjeldet lukkes automatisk for å hindre at ild og røyk sprer seg via ventilasjonskanalene til tilstøtende brannceller. Dersom brann oppstår vil brannspjeldet utløses ved 72 °C eller ved 95 °C (brukt i varmluftsventilasjon) av en smeltesikring. Utløsermekanismen er tilgjengelig og kan testes utenfra. En eller to endebytere (valgfritt tilbehør) kan brukes for å indikere spjeldbladets stilling.

Gr. 1, Konstruksjon med fjærreturaktuator



Gr. 2+3, Konstruksjon med fjærreturaktuator

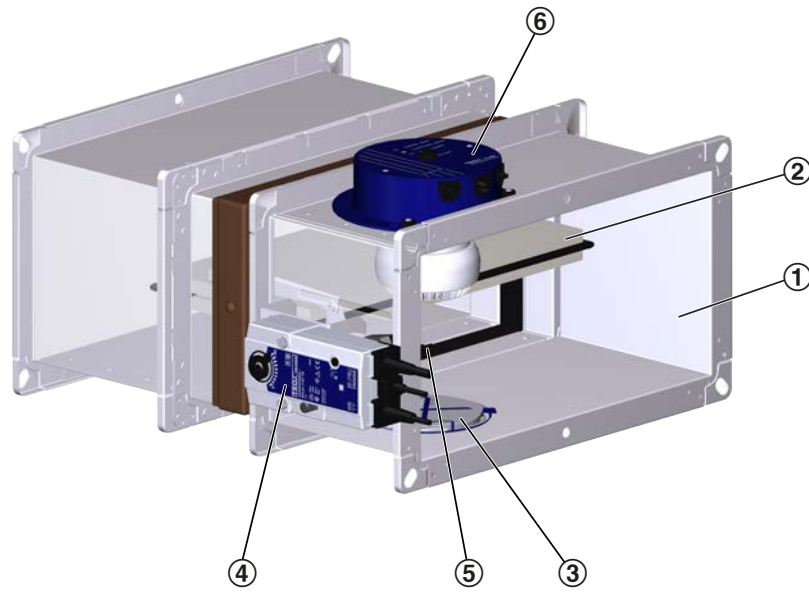


- ① Sarg
- ② Spjeldblad
- ③ Inspeksjonsluke
- ④ Fjærreturaktuator
- ⑤ Termoelektrisk utløsermekanisme

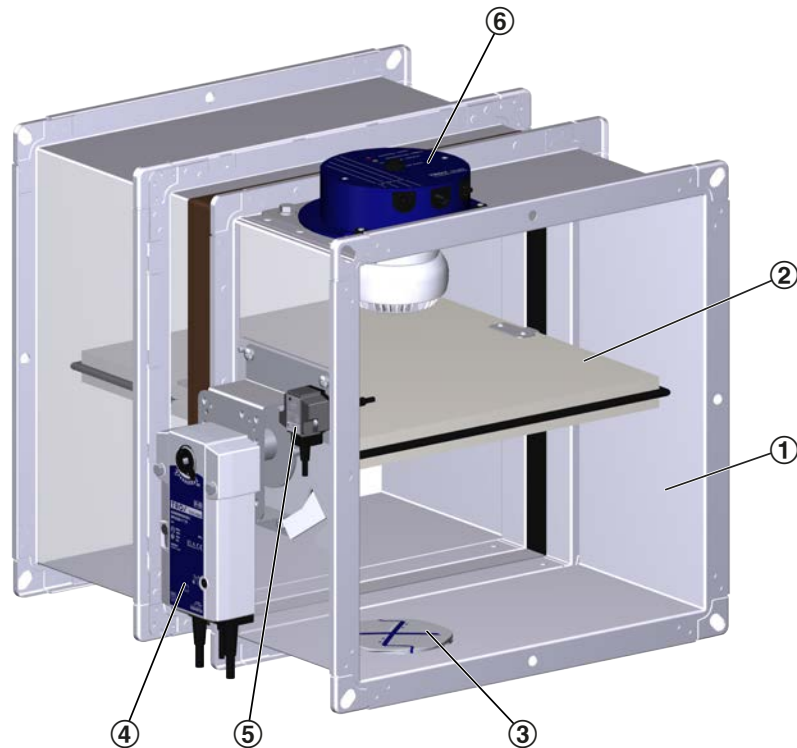
Fjærreturaktuatoren muliggjør motorisert åpning og lukking av spjeldbladet; den kan bli aktivert av det sentrale BMS. I tilfelle brann, blir brannspjeldet termisk utløst ved 72 °C eller 95 °C

(brukt i varmluftsventilasjon). Spjeldet blir stående i åpen posisjon så lenge strøm tilføres til aktuatoren. Hvis tilførselsspenningen svikter, stenges brannspjeldet (stenger ved strømbrudd). Motoriserte brannspjeld kan brukes til å stenge av kanalene. Dreiemomentet til hver aktuator er tilstrekkelig til å åpne og lukke spjeldbladet selv når viften er igang. Fjærreturaktuatoren er utstyrt med endebrytere som kan brukes for å indikere spjeldbladposisjonen.

Gr. 1, Konstruksjon med fjærreturaktuator og røykdetektor



Gr. 2+3, Konstruksjon med fjærreturaktuator og røykdetektor



- ① Sarg
- ② Spjeldblad
- ③ Inspeksjonsluke
- ④ Fjærreturaktuator
- ⑤ Termoelektrisk utløsermekanisme
- ⑥ Røykmelder for kanalmontasje RM-O-3-D

Fjærreturaktuatoren muliggjør motorisert åpning og lukking av spjeldbladet; den kan bli aktivert av det sentrale BMS. I tilfelle brann, blir brannspjeldet termisk utløst ved 72 °C. I kombinasjon med den integrerte røykvarsleren RM-O-3-D kan du forhindre røyk fra å overføres via ventilasjonskanalene til tilstøtende brannceller, selv før den når en temperatur som vil utløse den termoelektriske urløsermekanismen. Spjeldet blir stående i åpen posisjon så lenge strøm tilføres til aktuatoren. Hvis tilførselsspenningen svikter, fører deteksjonen av røyk og overskridelse av utløpstemperaturen til at brannspjeldet stenges (strømmen slås av). Motoriserte brannspjeld kan brukes til å stenge av kanalene. Dreiemomentet til hver aktuator er tilstrekkelig til å åpne og lukke spjeldbladet selv når viften er igang. Fjærreturaktuatoren er utstyrt med endebrytere som kan brukes for å indikere spjeldbladposisjonen. En styrende inngangssignal fra den sentrale BMS er mulig.

Tekniske data

Nominell størrelse	200 × 100 – 1500 × 800 mm ⁴
Kapslingslengde	305 og 500 mm
Luftmengde	Opp til 14400 l/s eller 51840 m ³ /h
Differansetrykkområde	Opp til 2000 Pa
Temperaturområde 1, 3	-20 til 50 °C
Utløsningstemperatur	72 °C eller 95 °C (For varmluftsventilasjonsanlegg)
Oppstrøms hastighet ²	≤ 8 m/s med standard konstruksjon; ≤ 12 m/s med fjærreturaktuator

¹ Temperaturene kan variere for enheter med tilleggsutstyr. Montasjedetaljer for andre veggtyper er tilgjengelig på forespørsel.

² Data anvendes for å få like oppstrøms- og nedstrømsvilkår for brannspjeldet.

³ Kondensasjon og inntak av fuktig luft må unngås, ellers vil funksjonen bli svekket eller ikke la seg utføre i det hele tatt.

⁴ Spjeldblad med leppepakning for størrelse 1 og 2, spjeldblad med vandringsstopp for størrelse 3.

Friareal og motstandskoeffisient bredde 200-800 mm

H [mm]	①	B [mm]													
		200	250	300	350	400	450	500	550	600	650	700	750	800	
100	A	0.0129	0.0164	0.0199	0.0234	0.0269	0.0304	0.0339	0.0374	0.0409	0.0444	0.0479	0.0514	0.0549	
100	ζ	1.05	0.96	0.88	0.83	0.78	0.75	0.71	0.69	0.66	0.64	0.62	0.61	0.59	
125	A	0.0175	0.0222	0.027	0.0317	0.0365	0.0412	0.046	0.0507	0.0555	0.0602	0.065	0.0697	0.0745	
125	ζ	0.93	0.85	0.78	0.73	0.69	0.66	0.63	0.61	0.59	0.57	0.55	0.54	0.52	
150	A	0.0221	0.0281	0.0341	0.0401	0.0461	0.0521	0.0581	0.0641	0.0701	0.0761	0.0821	0.0881	0.0941	
150	ζ	0.85	0.77	0.71	0.67	0.63	0.6	0.58	0.55	0.54	0.52	0.5	0.49	0.48	
160	A	0.0239	0.0304	0.0369	0.0434	0.0499	0.0564	0.0629	0.0694	0.0759	0.0824	0.0889	0.0954	0.1019	
160	ζ	0.66	0.6	0.55	0.52	0.49	0.47	0.45	0.43	0.41	0.4	0.39	0.38	0.37	
200	A	0.0313	0.0398	0.0483	0.0568	0.0653	0.0738	0.0823	0.0908	0.0993	0.1078	0.1163	0.1248	0.1333	
200	ζ	0.74	0.67	0.62	0.58	0.55	0.52	0.5	0.48	0.47	0.45	0.44	0.43	0.41	
250	A	0.0397	0.0507	0.0617	0.0727	0.0837	0.0947	0.1057	0.1167	0.1277	0.1387	0.1497	0.1607	0.1717	
250	ζ	0.67	0.61	0.56	0.53	0.5	0.47	0.45	0.44	0.42	0.41	0.4	0.38	0.37	
300	A	0.0489	0.0624	0.0759	0.0894	0.1029	0.1164	0.1299	0.1434	0.1569	0.1704	0.1839	0.1974	0.2109	
300	ζ	0.62	0.56	0.52	0.49	0.46	0.44	0.42	0.4	0.39	0.38	0.36	0.35	0.34	
350	A	0.0581	0.0741	0.0901	0.1061	0.1221	0.1381	0.1541	0.1701	0.1861	0.2021	0.2181	0.2341	0.2501	
350	ζ	0.58	0.52	0.48	0.45	0.43	0.41	0.39	0.38	0.36	0.35	0.34	0.33	0.32	
400	A	0.0673	0.0858	0.1043	0.1228	0.1413	0.1598	0.1783	0.1968	0.2153	0.2338	0.2523	0.2708	0.2893	
400	ζ	0.54	0.49	0.46	0.43	0.4	0.39	0.37	0.35	0.34	0.33	0.32	0.31	0.3	
450	A	0.0765	0.0975	0.1185	0.1395	0.1605	0.1815	0.2025	0.2235	0.2445	0.2355	0.2548	0.2741	0.2934	
450	ζ	0.57	0.51	0.47	0.43	0.41	0.39	0.37	0.35	0.34	0.33	0.32	0.31	0.3	
500	A	0.0857	0.1092	0.1327	0.1562	0.1797	0.2032	0.2267	0.2502	0.2737	0.266	0.2878	0.3096	0.3314	
500	ζ	0.54	0.48	0.44	0.41	0.39	0.37	0.35	0.34	0.33	0.31	0.3	0.3	0.29	
550	A			0.1264	0.1507	0.175	0.1993	0.2236	0.2479	0.2722	0.2965	0.3208	0.3451	0.3694	
550	ζ			0.42	0.4	0.37	0.35	0.34	0.32	0.31	0.3	0.29	0.28	0.28	
600	A			0.1394	0.1662	0.193	0.2198	0.2466	0.2734	0.3002	0.327	0.3538	0.3806	0.4074	
600	ζ			0.41	0.38	0.36	0.34	0.32	0.31	0.3	0.29	0.28	0.27	0.27	
650	A			0.1524	0.1817	0.211	0.2403	0.2696	0.2989	0.3282	0.3575	0.3868	0.4161	0.4454	
650	ζ			0.39	0.37	0.35	0.33	0.31	0.3	0.29	0.28	0.27	0.26	0.26	
700	A			0.1654	0.1972	0.229	0.2608	0.2926	0.3244	0.3562	0.388	0.4198	0.4516	0.4834	

H [mm]	①	B [mm]												
		200	250	300	350	400	450	500	550	600	650	700	750	800
700	ζ			0.38	0.35	0.33	0.32	0.3	0.29	0.28	0.27	0.26	0.25	0.25
750	A			0.1784	0.2127	0.247	0.2813	0.3156	0.3499	0.3842	0.4185	0.4528	0.4871	0.5214
750	ζ			0.37	0.34	0.32	0.31	0.29	0.28	0.27	0.26	0.25	0.25	0.24
800	A			0.1914	0.2282	0.265	0.3018	0.3386	0.3754	0.4122	0.449	0.4858	0.5226	0.5594
800	ζ			0.36	0.33	0.32	0.3	0.29	0.27	0.26	0.26	0.25	0.24	0.23

① Parameter

Friareal og motstandskoeffisient bredde 850 – 1500 mm

H [mm]	①	B [mm]							
		900	1000	1100	1200	1300	1400	1500	
200	A	0.117	0.1665	0.1442	0.1578	0.1714	0.185	0.1986	
200	ζ	0.44	0.42	0.4	0.39	0.38	0.36	0.35	
250	A	0.16	0.2157	0.1972	0.2158	0.2344	0.253	0.2716	
250	ζ	0.39	0.37	0.35	0.34	0.33	0.32	0.31	
300	A	0.203	0.2649	0.2502	0.2738	0.2974	0.321	0.3446	
300	ζ	0.35	0.34	0.32	0.31	0.3	0.29	0.28	
350	A	0.246	0.2746	0.3032	0.3318	0.3604	0.389	0.4176	
350	ζ	0.32	0.31	0.3	0.29	0.28	0.27	0.26	
400	A	0.289	0.3226	0.3562	0.3898	0.4234	0.457	0.4906	
400	ζ	0.3	0.29	0.28	0.27	0.26	0.25	0.25	
450	A	0.332	0.3706	0.4092	0.4478	0.4864	0.525	0.5636	
450	ζ	0.29	0.28	0.26	0.26	0.25	0.24	0.23	
500	A	0.375	0.4186	0.4622	0.5058	0.5494	0.593	0.6366	
500	ζ	0.27	0.26	0.25	0.24	0.24	0.23	0.22	
550	A	0.418	0.4666	0.5152	0.5638	0.6124	0.661	0.7096	
550	ζ	0.26	0.25	0.24	0.23	0.23	0.22	0.21	
600	A	0.461	0.5146	0.5682	0.6218	0.6754	0.729	0.7826	
600	ζ	0.25	0.24	0.23	0.22	0.22	0.21	0.2	
650	A	0.504	0.5626	0.6212	0.6798	0.7384	0.797	0.8556	
650	ζ	0.24	0.23	0.22	0.22	0.21	0.2	0.2	
700	A	0.547	0.6106	0.6742	0.7378	0.8014	0.865	0.9286	
700	ζ	0.24	0.23	0.22	0.21	0.2	0.2	0.19	
750	A	0.59	0.6586	0.7272	0.7958	0.8644	0.933	1.0016	
750	ζ	0.23	0.22	0.21	0.2	0.2	0.19	0.19	
800	A	0.633	0.7066	0.7802	0.8538	0.9274	1.0010	1.0746	
800	ζ	0.22	0.21	0.2	0.2	0.19	0.19	0.18	

① Parameter

Hurtigvalg

Hurtigvalgstabeller gir god oversikt over luftmengder og tilhørende lydeffektnivå og differansetrykk på opptil 35 Pa.

Omtrentlige mellomverdier kan interpoleres. Presise mellomliggende verdier kan beregnes med Easy Product Finder.

Luftmengde q_v For differensetrykk $\Delta p_{st} < 35$ Pa
 200 til 650 mm

H [mm]	LWA [dB(A)]	B [mm]									
H [mm]		200	250	300	350	400	450	500	550	600	650
100	35	390	484	577	668	759	849	938	1027	1116	1205
125	35	507	627	745	862	978	1093	1208	1322	1435	1548
150	35	619	764	907	1048	1188	1326	1464	1601	1737	1873
160	35	728	897	1063	1227	1390	1550	1710	1869	2027	2185
200	35	835	1028	1216	1402	1586	1769	1950	2130	2309	2487
250	35	1026	1264	1496	1725	1951	2174	2396	2616	2835	3053
300	35	1232	1512	1786	2056	2321	2584	2844	3103	3360	3615
350	35	1434	1757	2071	2379	2683	2984	3281	3577	3870	4161
400	35	1634	1997	2351	2698	3039	3377	3710	4041	4369	4696
450	35	1474	1856	2225	2585	2938	3286	3629	3969	4305	4640
500	35	1647	2071	2480	2878	3269	3652	4031	4406	4778	5146
550	35			2733	3169	3595	4015	4429	4838	5243	5645
600	35			2983	3456	3919	4374	4823	5266	5704	6139
650	35			3232	3742	4241	4730	5213	5689	6160	6627
700	35			3479	4026	4560	5084	5600	6109	6613	7112
750	35			3725	4308	4877	5435	5984	6526	7062	7592
800	35			3970	4589	5193	5784	6367	6941	7508	8070

Luftmengde q_v For differensetrykk $\Delta p_{st} < 35$ Pa
 700 til 1500 mm

H [mm]	LWA [dB(A)]	B [mm]									
H [mm]		700	750	800	900	1000	1100	1200	1300	1400	1500
100	35	1293	1380	1468							
125	35	1660	1772	1883							
150	35	2008	2142	2276							
160	35	2341	2497	2653							
200	35	2664	2841	3017	2633	2915	3196	3476	3754	4031	4308
250	35	3270	3486	3701	3422	3785	4147	4506	4864	5221	5576
300	35	3869	4122	4374	4172	4611	5048	5482	5915	6345	6774
350	35	4451	4739	5027	4895	5406	5914	6419	6922	7423	7922
400	35	5020	5343	5664	5597	6177	6753	7327	7897	8465	9031
450	35	4972	5302	5630	6282	6929	7572	8211	8847	9480	10110
500	35	5512	5875	6237	6955	7667	8374	9077	9776	10471	11164
550	35	6044	6440	6834	7616	8392	9162	9926	10687	11444	12198
600	35	6570	6998	7424	8269	9107	9938	10763	11584	12401	13214
650	35	7091	7551	8008	8914	9813	10704	11589	12469	13344	14216
700	35	7606	8098	8585	9553	10511	11461	12405	13343	14276	15204
750	35	8118	8640	9158	10186	11203	12211	13213	14208	15197	16181
800	35	8626	9178	9727	10813	11889	12955	14013	15064	16109	17149

Luftmengde q_v For differensetrykk $\Delta p_{st} < 35$ Pa
 200 til 650 mm

H [mm]	LWA	B [mm]									
H [mm]	[dB(A)]	200	250	300	350	400	450	500	550	600	650
100	45	570	707	841	975	1107	1239	1369	1499	1629	1758
125	45	740	915	1088	1258	1427	1595	1762	1928	2094	2258
150	45	904	1115	1323	1529	1733	1935	2136	2336	2534	2732
160	45	1063	1309	1552	1791	2028	2262	2496	2727	2958	3188
200	45	1219	1499	1775	2046	2314	2580	2845	3107	3368	3628
250	45	1498	1844	2183	2517	2846	3173	3496	3818	4137	4455
300	45	1797	2207	2607	2999	3387	3770	4150	4527	4902	5274
350	45	2092	2563	3022	3472	3915	4354	4788	5218	5646	6071
400	45	2384	2915	3431	3937	4435	4927	5413	5896	6375	6851
450	45	2151	2709	3247	3772	4287	4794	5295	5790	6282	6769
500	45	2404	3022	3619	4200	4769	5329	5882	6429	6971	7508
550	45			3987	4623	5246	5858	6462	7059	7650	8237
600	45			4353	5043	5718	6382	7036	7683	8322	8957
650	45			4715	5460	6187	6902	7605	8300	8988	9669
700	45			5076	5874	6653	7418	8170	8913	9648	10376
750	45			5435	6286	7116	7930	8731	9522	10303	11077
800	45			5792	6695	7576	8440	9289	10127	10954	11774

Luftmengde q_v For differensetrykk $\Delta p_{st} < 35$ Pa
 200 til 650 mm

H [mm]	LWA	B [mm]		B [mm]				B [mm]	B [mm]		
H [mm]	[dB(A)]	700	750	800	900	1000	1100	1200	1300	1400	1500
100	45	1886	2014	2142							
125	45	2422	2585	2748							
150	45	2929	3126	3322							
160	45	3416	3644	3871							
200	45	3887	4145	4402	3842	4254	4663	5071	5477	5882	6285
250	45	4771	5086	5400	4993	5523	6050	6575	7097	7617	8136
300	45	5645	6014	6382	6088	6728	7365	7999	8630	9258	9884
350	45	6494	6915	7334	7142	7888	8629	9366	10100	10830	11558
400	45	7324	7795	8264	8166	9012	9853	10690	11522	12351	13177
450	45	7254	7735	8214	9166	10110	11048	11980	12908	13831	14751
500	45	8042	8572	9100	10147	11186	12217	13243	14263	15278	16289
550	45	8818	9397	9971	11113	12244	13367	14483	15593	16697	17797
600	45	9586	10211	10832	12065	13287	14499	15704	16902	18093	19280
650	45	10345	11016	11683	13006	14317	15617	16908	18192	19470	20741
700	45	11098	11814	12526	13938	15336	16722	18099	19467	20828	22183
750	45	11844	12606	13362	14861	16345	17816	19277	20729	22172	23609
800	45	12586	13391	14191	15777	17346	18901	20444	21978	23503	25020

Dimensjoneringseksempel

Gitte data



Luftmengde: 8000 m³/h
Maksimum høyde: 400 mm
Lydeffektnivå: 45 dB(A)

Hurtigvalg

FKA2-EU/800×400×305

Spesifikasjonstekst

Spesifikasjonsteksten beskriver de generelle egenskapene til produktet. Tekst for varianter kan genereres med vårt Easy Product Finder designprogram.

Spesifikasjonstekst

Brannspjeld i tråd med den europeiske produktstandarden DIN EN 15650 i firkantet eller rektangulær konstruksjon, med to store inspeksjonsluker som kan betjenes uten verktøy. Testet med hensyn til branntekniske egenskaper i henhold til DIN EN 1366-2 (300 Pa og 500 Pa undertrykk) med CE-merking.

Produsentens ytelseserklæring (DoP) gir bevis på de respektive montasjeforholdene, f.eks. innvendig og i avstand fra vegger eller takplater. Erklæringen beviser også de grunnleggende egenskapene som størrelse, støttestruktur, design, montasjetype og respektive klasser for ytelse i henhold til klassifiseringsstandarden DIN EN 13501-3.

De brukklare enhetene inneholder en utløsermekanisme og et utskiftbart, brannikkert spjeldblad som kan ordnes horisontalt eller vertikalt avhengig av bruken.

Optimalisert sarg med minimal lekkasje, opp til tetthetsklasse C i samsvar med DIN EN 1751 med 30 mm flens (L = 500 mm) for tilkobling til kanaler laget av ikke-brennbare eller brennbare byggematerialer. Termisk frigjøring for 72 °C eller 95 °C (varmluftsventilasjon) med smeltesikring eller termoelektrisk med fjærreturaktuator, testbryter / trykknapp og kontroll LED.

Utførelsene med børsteløs fjærreturaktuator for åpning og lukking av brannspjeldet - også når ventilasjonssystemet er i drift og uavhengig av den nominelle størrelsen. Spesielt egnet for funksjonstesting eller daglig avstengning av kabelseksjoner.

Ettermontasje av fjærreturaktuatorer uten endring av stangen er mulig utenfra.

Passende for:

Mørtelbasert montasje

- I massivvegger, lette skillevegger, romvegger, sikkerhetsskillevegger og strålebeskyttelsesvegger
- I bæreegger med stålstenderverk
- I bindingsverk og reisverk, samt heltre og krysslaminerte tømmervegger
- I og på plater i heltretak og i kombinasjon med tømmerbjelke og heltre himling

Tørrmørtelinstallasjon

- I lettvegger, brannvegger, sikkerhetsskillevegger og strålebeskyttelsesvegger med metallstøttekonstruksjoner eller stålstøttekonstruksjoner
- I bindingsverk og reisverk, samt heltre og krysslaminerte tømmervegger

- I sjaktvegger med metallstenderverk eller stålstenderverk
- I tørrmørtelfri montasje i avstand fra massive vegger med montasjesett
- Fjernes fra faste takplater (i horisontale kanaler) med montasjesett
- Fjernes fra lette skillevegger (vegg penetrasjon)

Montasje med brannisolasjon

- I massivvegger, lette skillevegger, brannvegger, sikkerhetsskillevegger og strålebeskyttelsesvegger med metallstenderverk eller stålstenderverk og trestendere, tømmerbøyler, bindingsverk, massivtre og tverrlaminerte tømmervegger

Spesielle egenskaper

- Deklarasjon av ytelse iht. europeisk byggevareforordning
- Klassifisering fra EN 13501-3 opp til EI 120 (v_e , h_o , $i \leftrightarrow o$) S
- Oppfyller kravene i EN 15650
- Testet for brannsikkerhetsegenskaper i samsvar med EN 1366-2 (300 Pa og 500 Pa undertrykk)
- Sertifisert mørtelbasert montasje med reduserte avstander på 40 mm til bærende komponenter eller 60 mm mellom to brannspjeld (flens til flens)
- Tillatt åpning ved mørtel basert montasje er opp til 225 mm
- To inspeksjonsluker med bajonettfeste for enhåndsbetjening
- Hygieniske krav er oppfylt i samsvar med VDI 6022-1, VDI 3803-1, DIN 1946-4, DIN EN 13779 samt Ønorm H 6020, H 6021 og SWKI
- Korrosjonsbeskyttelse i henhold til EN 15650 i sammenheng med EN 60068-2-52
- Luftlekkasje stengt spjeld iht. EN 1751, klasse 2.
- Luftlekkasje i kapsling i henhold til EN 1751, klasse C: (B + H) ≤ 700, klasse B
- Lavt differansetrykk og lydeffektnivå
- Uavhengig strømningsretning
- Mulig å integrere AS-grensesnitt i det sentrale styringssystemet med internasjonal standard brannspjeldsystem, i samsvar med IEC 62026-2

Materialer og overflater

Kapsling

- Galvanisert stålplate

Spjeldblad

- Spesielt isolasjonsmateriale

Tekniske data

- Nominelle størrelser: 200 × 100 til 1500 × 800 mm (i intervaller på 1 mm)
- Sarglengder: 305 og 500 mm

- Luftmengdeområde: Opp til 14400 l/s eller 51840 m³/h
- Differansetrykk: Opp til 2000 Pa
- Driftstemperatur: -20 - 50 C (uten tilbehør)
- Oppstrøms hastighet (med samme inn- og utstrømning): For standard konstruksjon ≤ 8 m / s, design med fjærreturaktuator ≤ 12 m / s

Bestillingskode

FKA2-EU – W / PL / 600 × 200 × 500 / ES / A0 / Z43
| | | | | | |
1 2 3 4 5 6 7

1 Type

FKA2-EU Brannspjeld

2 Konstruksjon

Ingen angivelse: standard konstruksjon

W²⁾ Med smeltesikring 95 °C (kun for bruk i varmluftventilasjonsanlegg)

B³⁾ Med belagt smeltesikring 72 °C

WB³⁾ Med belagt smeltesikring 95 °C (kun for bruk i varmluftventilasjonsanlegg)

3 Mottakerland

På forespørsel

4 Nominell størrelse [mm]

B × H × L

5 Tilbehør 1

Ingen oppføring: uten ES

6 Tilbehør 2

Ingen oppføring: uten

0A – FR

7 Vedlegg

Z00 – ZA14

- 1) Bare for FKA2-EU med L = 500 mm
- 2) Kan ikke kombineres med Z ... RM og ZA12
- 3) Kun for vedlegg Z00 - Z03

Bestillingseksempel: FKA2-EU-W/PL/600×400×500/ES/A0/Z43

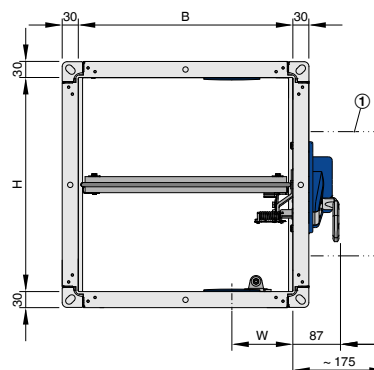
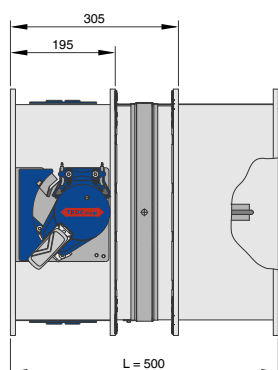
Type	FKA2-EU
Konstruksjonsvariant	Sarg (galvanisert)
Utløsningstemperatur	95 °C
Mottakerland	Polen
Nominell størrelse	600 x 400 x 500 mm
Tilbehør 1	Montasjesett ES
Tilbehør 2	Beskyttelsesgitter på betjeningside
Vedlegg	Fjærreturaktuator 230 V AC

Merknad:

For nærmere informasjon som er relevant for utforming, spesielt informasjon om montasjesituasjoner, se bruker- og montasjehåndboken.

Dimensjoner

FKA2-EU med smeltesikring



① Hold området åpent for å få tilgang til utløsermekanismen

Vekt [kg] på sarg lengde L = 305 [mm]

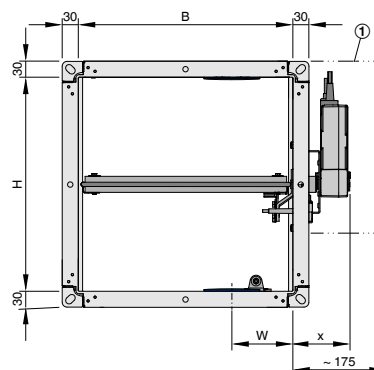
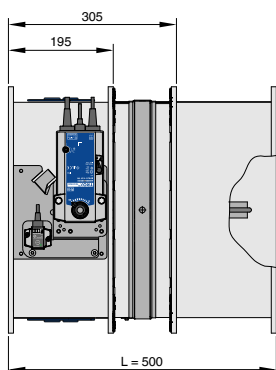
H [mm]	B [mm]																			
H [m]	200	250	300	350	400	450	500	550	600	650	700	750	800	900	1000	1100	1200	1300	1400	1500
100	4	4	5	5	6	6	7	7	8	8	9	9	10							
125	4	5	5	6	6	7	7	8	8	9	9	10	10							
150	4	5	5	6	7	7	8	8	9	9	10	10	11							
160	4	5	6	6	7	7	8	8	9	10	10	11	11							
200	5	6	6	7	7	8	9	9	10	10	11	12	12	17	16	21	23	25	26	28
250	7	8	8	9	10	10	11	12	12	13	14	14	15	20	18	23	25	27	29	31
300	8	8	9	10	11	11	12	13	13	14	15	16	16	22	19	26	28	30	32	34
350	8	9	10	11	11	12	13	14	14	15	16	17	18	24	26	28	30	32	35	37
400	9	10	11	11	12	13	14	15	16	16	17	18	19	26	28	30	33	35	37	40
450	10	10	11	12	13	14	15	16	17	22	23	24	25	28	30	33	35	38	40	43
500	10	11	12	13	14	15	16	17	18	23	25	26	27	30	32	35	38	40	43	46
550			15	17	18	19	21	22	24	25	26	28	29	32	35	37	40	43	46	49
600			17	18	19	21	22	24	25	27	28	30	31	34	37	40	43	46	49	51
650			18	19	21	22	24	25	27	28	30	31	33	36	39	42	45	48	51	54
700			19	21	22	24	25	27	29	30	32	33	35	38	41	44	48	51	54	57
750			20	22	24	25	27	29	30	32	34	35	37	40	43	47	50	53	57	60
800			21	23	25	27	28	30	32	34	35	37	39	42	46	49	53	56	60	63

Vekt [kg] på sarg lengde L = 500 [mm]

H [mm]	B [mm]																			
H [m]	200	250	300	350	400	450	500	550	600	650	700	750	800	900	1000	1100	1200	1300	1400	1500
100	5	6	6	7	8	8	9	10	11	11	12	13	13							
125	5	6	7	8	8	9	10	11	11	12	13	13	14							
150	6	7	7	8	9	10	10	11	12	13	13	14	15							
160	6	7	8	8	9	10	11	11	12	13	14	14	15							
150	7	8	8	9	10	11	12	12	13	14	15	16	16	22	21	26	29	31	33	35
250	9	10	11	11	12	13	14	15	16	17	18	18	19	24	23	29	31	34	36	38
300	10	11	12	13	13	14	15	16	17	18	19	20	21	26	24	31	34	36	39	41
350	11	12	13	14	14	15	16	17	18	19	20	21	22	29	31	34	37	39	42	44
400	11	12	14	15	16	17	18	19	20	21	22	23	24	31	34	37	39	42	45	48
450	12	13	14	16	17	18	19	20	21	26	27	29	30	33	36	39	42	45	48	51
500	13	14	15	17	18	19	20	21	22	28	29	31	33	36	39	42	45	48	51	54
550			19	20	22	24	25	27	28	30	31	33	35	38	41	44	47	50	54	57

H [mm]	B [mm]																			
H [m]	200	250	300	350	400	450	500	550	600	650	700	750	800	900	1000	1100	1200	1300	1400	1500
600			20	22	24	25	27	28	30	32	33	35	37	40	43	47	50	53	57	60
650			22	23	25	27	29	30	32	34	35	37	39	42	46	49	53	56	60	63
700			23	25	27	28	30	32	34	36	37	39	41	45	48	52	55	59	63	66
750			25	26	28	30	32	34	36	38	39	41	43	47	51	54	58	62	66	69
800			26	28	30	32	34	36	38	39	41	43	45	49	53	57	61	65	68	72

FKA2-EU med fjærreturaktuator (FKA2-EU/.../Z4*)



- ① Hold området åbent for å få tilgang til utløsermekanismen
 W 115 mm
 x 115 mm size 1 – BFL horisontal
 107 mm størrelse 2 – BFN horisontal til H = 395 mm
 113 mm størrelse 2 fra H ≥ 400 mm og størrelse 3 – BFN vertikal

Vekt [kg] på sarg lengde L = 305 [mm]

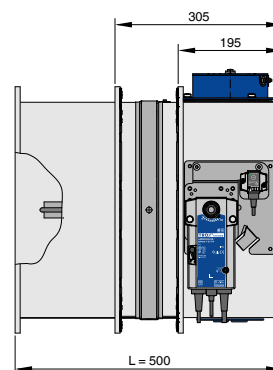
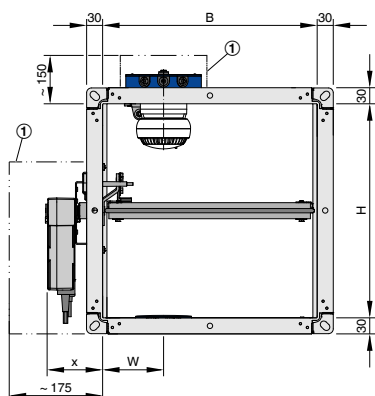
H [mm]	B [mm]																			
H [m]	200	250	300	350	400	450	500	550	600	650	700	750	800	900	1000	1100	1200	1300	1400	1500
100	5	5	6	6	7	7	8	8	9	9	10	10	11							
125	5	6	6	7	7	8	8	9	9	10	10	11	11							
150	5	6	7	7	8	8	9	9	10	10	11	12	12							
160	6	6	7	7	8	8	9	10	10	11	11	12	12							
200	6	7	7	8	9	9	10	10	11	12	12	13	13	19	17	22	24	26	28	29
250	8	9	9	10	11	11	12	13	13	14	15	15	16	21	19	24	26	28	30	32
300	9	10	10	11	12	13	13	14	15	16	16	17	18	23	21	27	29	31	33	35
350	10	10	11	12	13	14	14	15	16	17	17	18	19	25	27	29	32	34	36	38
400	10	11	12	13	14	14	15	16	17	18	19	19	20	27	29	32	34	37	39	41
450	12	13	14	15	16	17	18	19	19	24	26	27	28	31	33	36	38	41	43	46
500	13	14	15	16	17	18	19	20	20	26	27	29	30	33	35	38	41	43	46	48
550			18	19	21	22	24	25	26	28	29	31	32	35	37	40	43	46	49	51
600			19	21	22	24	25	27	28	30	31	32	34	37	40	43	45	48	51	54
650			21	22	24	25	27	28	30	31	33	34	36	39	42	45	48	51	54	57
700			22	23	25	27	28	30	31	33	35	36	38	41	44	47	50	54	57	60
750			23	25	26	28	30	31	33	35	36	38	40	43	46	50	53	56	60	63
800			24	26	28	29	31	33	35	36	38	40	42	45	49	52	55	59	62	66

Vekt [kg] på sarg lengde L = 500 [mm]

H [mm]	B [mm]																			
H [m]	200	250	300	350	400	450	500	550	600	650	700	750	800	900	1000	1100	1200	1300	1400	1500
100	6	7	8	8	9	10	10	11	12	12	13	14	15							
125	7	7	8	9	9	10	11	12	12	13	14	15	15							
150	7	8	8	9	10	11	11	12	13	14	14	15	16							

H [mm]	B [mm]																			
H [m]	200	250	300	350	400	450	500	550	600	650	700	750	800	900	1000	1100	1200	1300	1400	1500
160	7	8	9	9	10	11	12	12	13	14	15	16	16							
200	8	9	9	10	11	12	13	13	14	15	16	17	17	23	22	27	30	32	34	36
250	10	11	12	13	13	14	15	16	17	18	19	20	20	25	24	30	32	35	37	39
300	11	12	13	14	15	16	17	18	18	19	20	21	22	28	26	33	35	38	40	43
350	12	13	14	15	16	17	18	19	20	21	22	23	24	30	33	35	38	41	43	46
400	13	14	15	16	17	18	19	20	21	22	23	24	25	32	35	38	41	43	46	49
450	15	16	17	18	19	20	22	23	24	29	30	32	33	36	39	42	45	48	51	53
500	16	17	18	19	20	22	23	24	25	31	32	34	35	38	41	44	47	50	53	57
550			22	23	25	26	28	30	31	33	34	36	37	41	44	47	50	53	56	60
600			23	25	26	28	30	31	33	35	36	38	40	43	46	49	53	56	59	63
650			24	26	28	30	31	33	35	37	38	40	42	45	49	52	55	59	62	66
700			26	28	29	31	33	35	37	38	40	42	44	47	51	55	58	62	65	69
750			27	29	31	33	35	37	38	40	42	44	46	50	53	57	61	65	68	72
800			29	31	33	35	36	38	40	42	44	46	48	52	56	60	64	67	71	75

FKA2-EU med fjærreturaktuator og røykdetektor for kanal (FKA2-EU/.../Z4*RM)



- ① Hold området åpent for å få tilgang til utløsermekanismen
- W 115 mm
- x 115 mm size 1 – BFL horisontal
- 107 mm størrelse 2 – BFN horisontal til H = 395 mm
- 113 mm størrelse 2 fra H ≥ 400 mm og størrelse 3 – BFN vertikal

Vekt [kg] på sarg lengde L = 305 [mm]

H [mm]	B [mm]																			
H [m]	200	250	300	350	400	450	500	550	600	650	700	750	800	900	1000	1100	1200	1300	1400	1500
100	6	6	6	7	8	8	8	9	10	10	10	11	12							
125	6	6	7	7	8	8	9	10	10	11	11	12	12							
150	6	7	7	8	8	9	9	10	11	11	12	12	13							
160	6	7	7	8	9	9	10	10	11	11	12	12	13							
200	7	7	8	9	9	10	10	11	12	12	13	13	14	19	18	23	25	26	28	30
250	9	9	10	11	11	12	13	13	14	15	15	16	17	21	19	25	27	29	31	33
300	10	10	11	12	13	13	14	15	15	16	17	18	18	24	21	28	30	32	34	36
350	10	11	12	13	13	14	15	16	17	17	18	19	20	26	28	30	32	35	37	39
400	11	12	13	14	14	15	16	17	18	18	19	20	21	28	30	33	35	37	40	42
450	13	14	15	16	17	17	18	19	20	25	26	28	29	31	34	36	39	41	44	46
500	14	15	16	17	17	18	19	20	21	27	28	29	31	33	36	39	41	44	46	49
550			19	20	22	23	24	26	27	28	30	31	33	35	38	41	44	46	49	52
600			20	21	23	24	26	27	29	30	32	33	35	37	40	43	46	49	52	55
650			21	23	24	26	27	29	30	32	33	35	36	40	43	46	49	52	55	58
700			22	24	26	27	29	30	32	34	35	37	38	42	45	48	51	54	58	61
750			24	25	27	29	30	32	34	35	37	39	40	44	47	50	54	57	60	64

H [mm]	B [mm]																			
H [m]	200	250	300	350	400	450	500	550	600	650	700	750	800	900	1000	1100	1200	1300	1400	1500
800			25	27	28	30	32	34	35	37	39	41	42	46	49	53	56	60	63	67

Vekt [kg] på sarg lengde L = 500 [mm]

H [mm]	B [mm]																			
H [m]	200	250	300	350	400	450	500	550	600	650	700	750	800	900	1000	1100	1200	1300	1400	1500
100	7	8	8	9	10	10	11	12	12	13	14	14	15							
125	7	8	9	9	10	11	12	12	13	14	14	15	16							
150	8	8	9	10	11	11	12	13	14	14	15	16	17							
160	8	9	9	10	11	12	12	13	14	15	15	16	17							
200	9	9	10	11	12	13	13	14	15	16	17	17	18	24	23	28	30	33	35	37
250	11	12	12	13	14	15	16	17	18	18	19	20	21	26	25	31	33	35	38	40
300	12	13	14	15	16	16	17	18	19	20	21	22	23	29	27	34	36	38	41	43
350	13	14	15	16	17	18	19	19	20	21	22	23	24	31	33	36	39	41	44	47
400	14	15	16	17	18	19	20	21	22	23	24	25	26	33	36	39	41	44	47	50
450	16	17	18	19	20	21	22	23	24	30	31	32	34	37	40	43	45	48	51	54
500	17	18	19	20	21	22	23	25	26	31	33	34	36	39	42	45	48	51	54	57
550			22	24	25	27	29	30	32	33	35	37	38	41	44	48	51	54	57	60
600			24	25	27	29	30	32	34	35	37	39	40	44	47	50	53	57	60	63
650			25	27	29	30	32	34	35	37	39	41	42	46	49	53	56	60	63	67
700			27	28	30	32	34	36	37	39	41	43	45	48	52	55	59	62	66	70
750			28	30	32	34	35	37	39	41	43	45	47	50	54	58	62	65	69	73
800			29	31	33	35	37	39	41	43	45	47	49	53	57	60	64	68	72	76

Tilbehør 1 - Montasjesett ES

Montasjesett – ES

Anvendelse

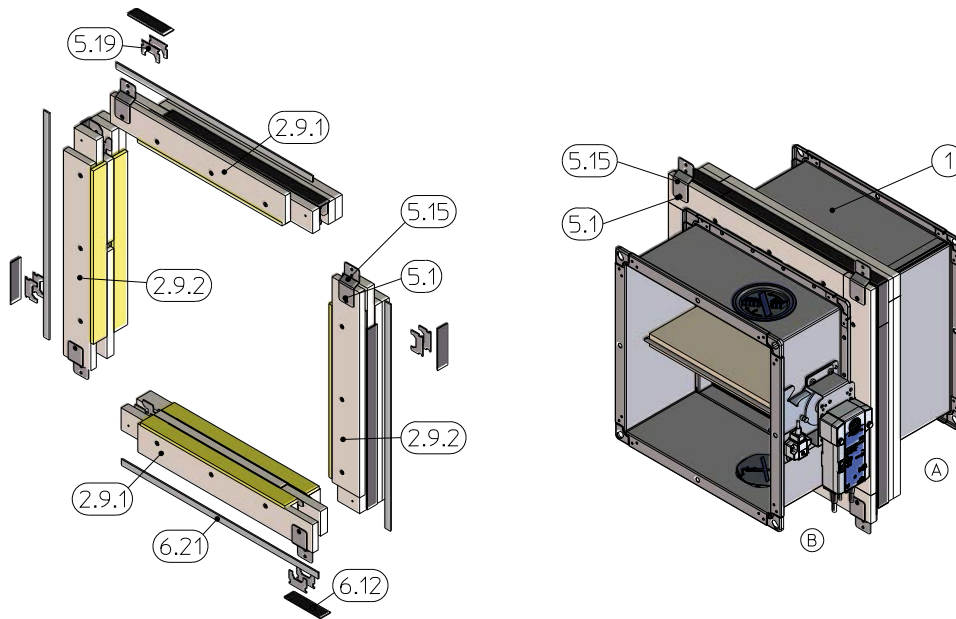
Universelt montasjesett for tørrmørtelmontasje

- I lette skillevegger og brannvegger med metallstendere og kledning på begge sider
- I sjaktvegger med metallstenderverk og kledning i den ene enden

- I trestendervegger og bindingsverkskonstruksjoner med kledning på begge sider
- I avstand fra lette skillevegger og brannvegger med metallstendere og kledning på begge ender

L [mm]	Bestillingskode
500	P1

Montasjesett ES



2.9 Montasjesett ES

2.9.1 B del (2 ×)

2.9.2 H del (2 ×)

5.1 Tørrveggskrue 5 × 50 mm (4 - 8 deler, avhengig av spjeldstørrelse)

5.15 Brakett (4 - 8 stk, avhengig av spjeldstørrelse)

5.19 Koble til klemmer (8 stk)

6.12 Brannisolerende tetning (4 stk)

6.21 Kerafix 2000 forseglingsstape

A Montasjeside

B Betjeningside

Tilbehør 2 - Beskyttelsesgitter

Beskyttelsesgitter

Anvendelse

- Hvis kun den ene enden skal kanaliseres på stedet, må den andre enden ha et beskyttelsesgitter.
- For enkelte høyder kan det være nødvendig med skjøtestykke
- Brannspjeld, beskyttelsesgitter og eventuelt skjøtestykke er fabrikkmontert for å danne en enhet
- Beskyttelsesgitteret har et friareal på ca 70%.
- Festehullene i beskyttelsesgitteret og forlengelsesstykket passer til hullene i brannspjeldets flens
- Beskyttelsesgitter er også tilgjengelig separat

Materialer og overflater

- Beskyttelsesgitteret er produsert i galvanisert stål
- Åpning i beskyttelsesgitteret 10 mm × 10 mm, stålradtykkelse på 2 mm

Betjeningside	Montasjeside	Bestillingskode
Beskyttelsesgitter	-	A0
-	Beskyttelsesgitter	0A
Beskyttelsesgitter	Beskyttelsesgitter	AA*
Beskyttelsesgitter	Fleksibel kanaltilkobling	AS
Fleksibel kanaltilkobling	Beskyttelsesgitter	SA
Beskyttelsesgitter	Sirkulær anslutning	AR
Sirkulær anslutning	Beskyttelsesgitter	RA
Beskyttelsesgitter	Geid adapter	AF
Geid adapter	Beskyttelsesgitter	FA

* Dekkrister for begge ender for FKA2-EU som luftoverføringsdemper (følg nasjonale forskrifter og byggeforskrifter)

Beskyttelsesgitter



① Beskyttelsesgitter 10 mm × 10 mm, med ståltrådtykkelse 2 mm

Tilbehør 2 - Fleksible kanaltilkoblinger

Fleksible kanaltilkoblinger

Anvendelse

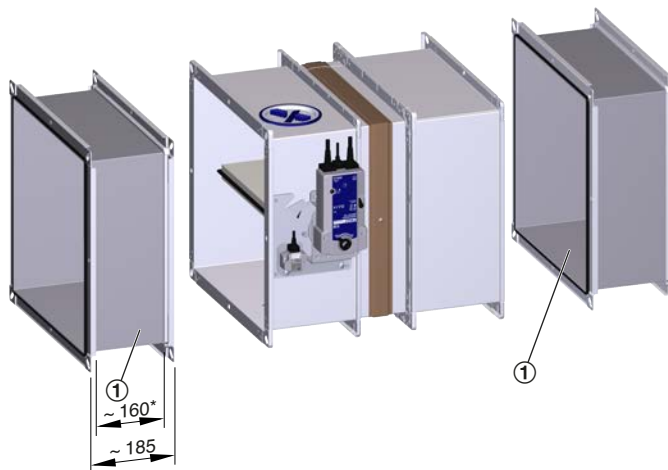
- Kanalen må være montert på en slik måte at det ikke medfører belastninger på brannspjeldet i tilfelle brann. Sørg for å overholde relevante nasjonale retningslinjer og forskrifter.

- Da kanaler kan utvide seg og vegger kan bli deformerte dersom en brann skulle oppstå, anbefaler vi at det blir brukt fleksible kanaltilkoblinger for montasje i lette skillevegger, sjaktvegger og brannvegger i avstand fra massive vegger.
- Fleksible kanaltilkoblinger skal monteres på en slik måte at de kompenserer for både strekk og trykk.
- Fleksible kanaler kan brukes som et alternativ.

- For enkelte høyder kan det være nødvendig med skjøtestykke, se tabell
 - Festehullene i de fleksible kanaltilkoblingene og skjøtestykket passer med de i flensen på brannspjeldet
 - Fleksible kanaltilkoblinger er også tilgjengelig separat
- Materialer og overflater
- Fleksible kanaltilkoblinger produsert i galvanisert stål og fiberforsterket plast
 - Brannmotstandsegenskaper i henhold til 4102; B2

Betjeningsside	Montasjeside	Bestillingskode
Fleksibel kanaltilkobling	-	S0
-	Fleksibel kanaltilkobling	OS
Fleksibel kanaltilkobling	Fleksibel kanaltilkobling	SS
Fleksibel kanaltilkobling	Beskyttelsesgitter	SA
Beskyttelsesgitter	Fleksibel kanaltilkobling	AS
Fleksibel kanaltilkobling	Sirkulær anslutning	SR
Sirkulær anslutning	Fleksibel kanaltilkobling	RS
Fleksibel kanaltilkobling	Geid adapter	SF
Geid adapter	Fleksibel kanaltilkobling	FS

Fleksible kanaltilkoblinger



① Fleksible kanaltilkoblinger

Tilbehør 2 - Innfestingsramme med profil

Geid adapter

Anvendelse

- Innfestingsrammer nødvendig for tilkobling av kanaler ved hjelp av geid
- Lavere hastighet på lekkasje kan oppnås når innfestingsrammer er montert enn når du benytter flens.
- Geid adapter har skyvefals

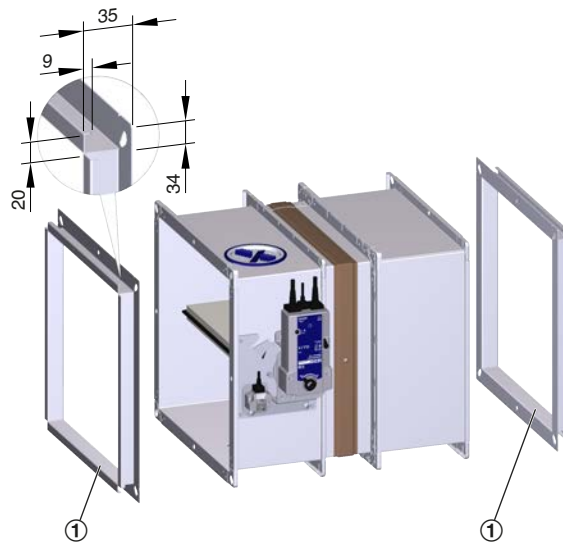
- Festehullene i geid adapteret passer til hullene i brannspjeldets flenser
- Geid adapter er også tilgjengelig separat

Materialer og overflater

- Geid adapter produsert i galvanisert stål

Betjeningsside	Montasjeside	Bestillingskode
Geid adapter	-	F0
-	Geid adapter	0F
Geid adapter	Geid adapter	FF
Geid adapter	Fleksibel kanaltilkobling	FS
Fleksibel kanaltilkobling	Geid adapter	SF
Geid adapter	Beskyttelsesgitter	FA
Beskyttelsesgitter	Geid adapter	AF
Geid adapter	Sirkulær anslutning	FR
Sirkulær anslutning	Geid adapter	RF

Innfestingsramme med profil



① Innfestingsramme med profil

Tilbehør 2 - Sirkulær anslutning

Sirkulær anslutning

Anvendelse

- Sirkulære anslutninger for rektangulært FKA2-EU brannspjeld forenkler den direkte tilkobling av sirkulære kanaler
- For enkelte høyder kan det være nødvendig med skjøtestykke, se tabell
- Brannspjeld, anslutning og eventuelt skjøtestykke er fabrikkmontert slik at det fremstår som en enhet.
- Festehullene i anslutningen og skjøtestykkene passer til hullene i brannspjeldets flenser
- Sirkulære anslutninger er også tilgjengelig separat. Materialer og overflater
- Sirkulær anslutning produsert i galvanisert stål

Betjeningsside	Montasjeside	Bestillingskode
Sirkulær anslutning	-	R0
-	Sirkulær anslutning	OR
Sirkulær anslutning	Sirkulær anslutning	RR
Sirkulær anslutning	Fleksibel kanaltilkobling	RS
Fleksibel kanaltilkobling	Sirkulær anslutning	SR
Sirkulær anslutning	Beskyttelsesgitter	RA
Beskyttelsesgitter	Sirkulær anslutning	AR
Sirkulær anslutning	Geid adapter	RF
Geid adapter	Sirkulær anslutning	FR

Sirkulær anslutning



① Sirkulær anslutning

Dimensjoner [mm]

Nominal size	B×H	øD
200	200 × 200	198
250	250 × 250	248
300	300 × 300	248
350	350 × 350	313
400	400 × 400	398
450	450 × 450	448
500	500 × 500	498
350	350 × 350	498
600	600 × 600	558
650	650 × 650	628
700	700 × 700	628
750	750 × 750	708
800	800 × 800	798

Tilbehør 2 - Skjøtestykke

Skjøtestykke

Anvendelse

- Når det er beskyttelsesgitter, sirkulære anslutninger eller fleksible kanaltilkoblinger må du kanskje bruke et skjøtestykke for visse høyder.

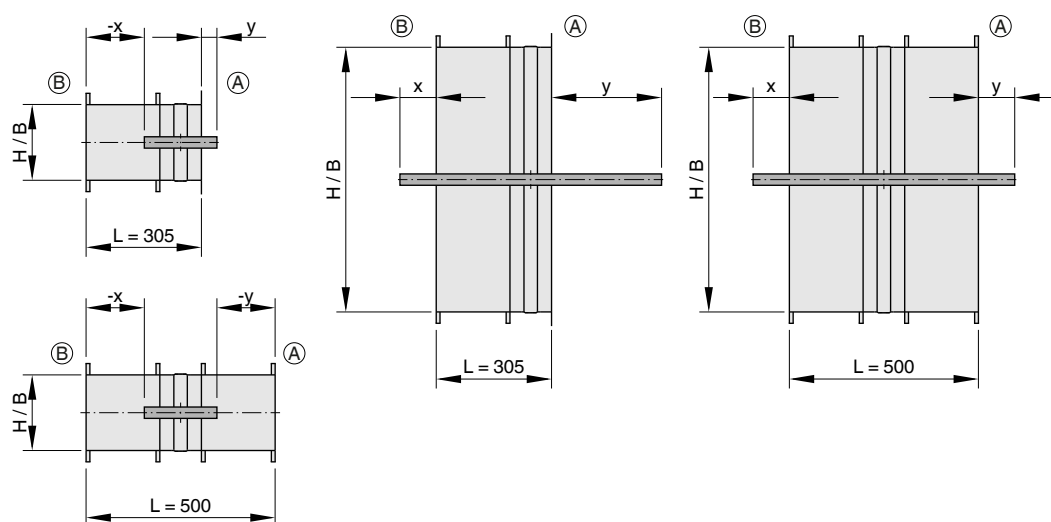
- Brannspjeld leveres med fleksible kanaltilkoblinger, beskyttelsesgitter og sirkulære anslutninger inkludert skjøtestykke (for visse høyder).
- Skjøtestykke er også tilgjengelig separat
- Materialer og overflater
- Galvanisert skjøtestykke, 195 mm i høyde

Skjøtestykke



① Skjøtestykke

Framstikk på åpent spjeldblad


 A Montasjeside
 B Betjeningsside

Merknad

Bevegelsen til spjeldbladet må ikke på noen måte bli forhindret av tilbehøret. Avstanden mellom enden på det åpne spjeldbladet og alt tilbehør må være minst 50 mm.

Framstikk på åpent spjeldblad [mm]

H	100	150	200	250	300	350	400	450	500	550	600	650	700	750	800
x	-204	-179	-154	-129	-104	-79	-54	-29*	-4*	21*	46*	71*	96*	121*	146*
Y ①	-8*	17*	42*	67*	92*	117*	142*	167**	192**	217**	242**	267**	292**	317**	342**
Y ②	-204	-179	-154	-129	-104	-79	-54	-29*	-4*	21*	46*	71*	96*	121*	146*

* Skjøtestykke kreves

** Det kreves to skjøtestykker

① L = 305 mm

② L = 500 mm

Plasseringen av skjøtestykker

L	H	Betjeningsside	Montasjeside
305	100 – 400	–	195
305	405 – 800	195	2 × 195
500	100 – 400	–	–
500	405 – 800	195	195

Vedlegg - Endebryter

FKA2-EU (smeltesikring konstruksjon) med bryter

Anvendelse

- Endebrytere med spenningsfrie kontakter kan indikere spjeldbladposisjonen.
- Opp til maksimal koblingsklasse kan det benyttes reléer eller indikasjonsllys for brannvarslingsystemer.
- Det må installeres en endebryter for hver av spjeldbladposisjonene ÅPEN og STENGT.

- Brannspjeld med smeltesikring kan leveres eller ettermonteres med en eller to endebrytere (det kreves ombyggingssett for ettermontasje).

For tekniske data og ledningseksempler, se bruker- og montasjehåndboken for FKA2-EU.

Tillegg	Bestillingskode
Endebryter for spjeldbladposisjonen STENGT	Z01
Endebryter for spjeldbladposisjonen ÅPEN	Z02
Endebrytere for spjeldbladposisjonene STENGT og ÅPEN	Z03

Vedlegg - Fjærreturaktuator

FKA2-EU med fjærreturaktuator

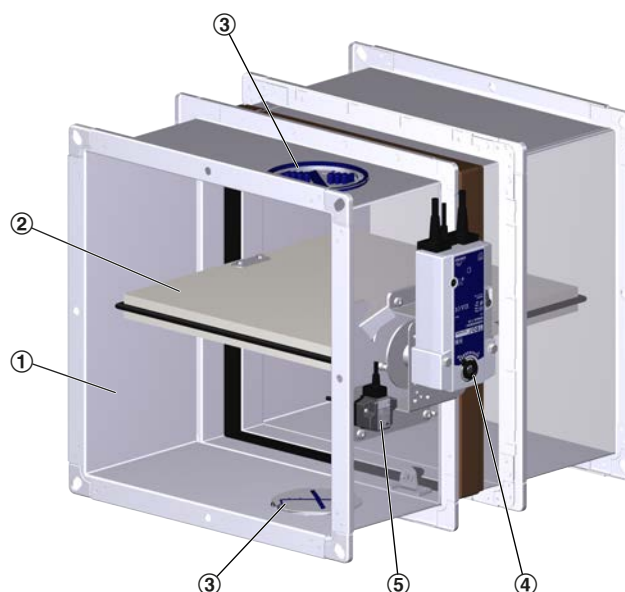
Anvendelse

- En fjærreturaktuator muliggjør fjernstyring av brannspjeldet og/eller utløsning av en egnet røykmelder for kanalmontering
- Hvis tilførselsspenningen svikter eller termoelektronikken løser ut, stenges spjeldbladet (normalt lukket). Hvis tilførselsspenningen svikter eller termoelektronikken løser ut, stenges spjeldbladet (normalt lukket)
- Motoriserte brannspjeld kan brukes til å stenge av kanalene.
- To integrerte endebrytere med spenningsfrie kontakter kan indikere spjeldbladets stilling (ÅPEN og STENGT)

- Tilkoblingskablene til 24 V fjærreturaktuatoren er utstyrt med plugg. Dette sikrer en rask og enkel tilkobling til TROX AS-i bus-systemet. Uten automatiseringskomponenter etableres 24 V-tilkoblingen ved hjelp av en sikkerhetstransformator.
 - Et konverteringssett er tilgjengelig for ettermontering av en aktuator på et brannspjeld med smeltesikring.
- For tekniske data og ledningseksempler, se bruker- og montasjehåndboken for FKA2-EU.

Tillegg	Bestillingskode
Fjærreturaktuator 230 V (Belimo)	Z43
Fjærreturaktuator 24 V (Belimo)	Z45
Fjærreturaktuator 24 V (Belimo) inkludert strømforsyningsenhet BKN230-24-C-MP TR	Z60
Fjærreturaktuator 24 V (Belimo) inkludert strømforsyningsenhet BKN230-24-C-MP TR og kontrollmodul BKS24-1 TR	Z61
Fjærreturaktuator 230 V (Siemens)	Z43S
Fjærreturaktuator 24 V (Siemens)	Z45S

Konstruksjon med fjærreturaktuator (Fig. Størrelse 2)



- ① Sarg
- ② Spjeldblad
- ③ Inspeksjonsluke
- ④ Fjærreturaktuator
- ⑤ Termoelektrisk utløsermekanisme

Vedlegg - Fjærreturaktuator og RM-O-3-D

Fjærreturaktuator og røykvarsler i kanalen RM-O-3-D

Anvendelse

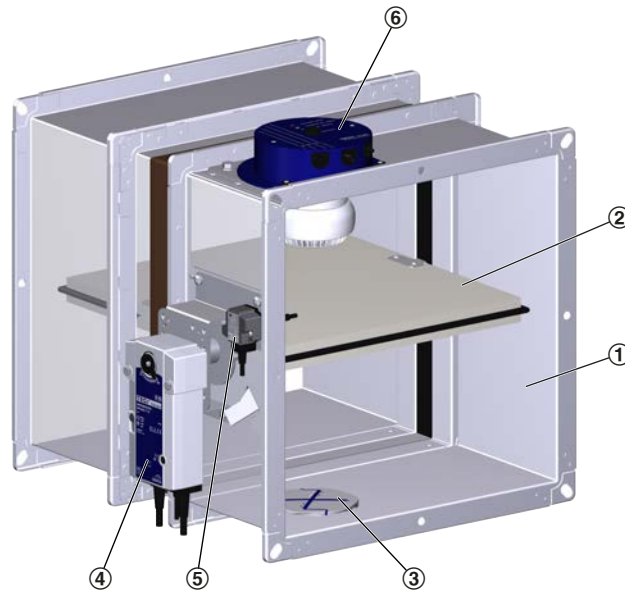
- En åpne/lukke aktuator gjør det mulig for fjernstyring av brannspjeldet og/eller frigjøring av egnet røykmelder for kanalmontasje
- Hvis tilførselsspenningen svikter eller termoelektronikken løser ut, stenges spjeldbladet (slås av for å lukke)
- Motoriserte brannspjeld kan brukes til å stenge av kanalene.

- To integrerte endebrytere med spenningsfrie kontakter kan indikere spjeldbladets stilling (ÅPEN og STENGT)
- Røykdetektoren RM-O-3-D kanal må monteres i den nedre inspeksjonsluken og anordnes fra toppen når du monterer brannspjeldet.

For tekniske data og koblingseksempler, se bruker- og montasjehåndboken for FKA2-EU og / eller drifts- og montasjemanualen for røykvarsler av kanal type RM-O-3-D.

Tillegg	Bestillingskode
Fjærreturaktuator 230V (Belimo) og integrert røykvarsler i kanal, type RM-O-3-D	Z43RM
Fjærreturaktuator 24V (Belimo) og integrert røykvarsler i kanal, type RM-O-3-D	Z45RM
Fjærreturaktuator 230V (Siemens) og integrert røykvarsler i kanal, type RM-O-3-D	Z43RMS
Fjærreturaktuator 24V (Siemens) og integrert røykvarsler i kanal, type RM-O-3-D	Z45RMS

Størrelse 2+3, Konstruksjon med fjærreturaktuator og røykdetektor



- ① Sarg
- ② Spjeldblad
- ③ Inspeksjonsluke
- ④ Fjærreturaktuator
- ⑤ Termoelektrisk utløsermekanisme
- ⑥ Røykmelder for kanalmontasje RM-O-3-D

Tilbehør - Røykmelder i kanalen

Røykmelder for kanalmontasje

Generelt

- For å forhindre at røyk sprer seg i bygninger, er det ekstremt viktig at røyken oppdages på et tidlig tidspunkt.
- Røykmelder for kanalmontasje, som fungerer etter prinsippet med lysspredning, oppdager røyk uavhengig av røykens temperatur. Dette gjør at brannspjeldene kan stenges før utløsningstemperaturen på 72 °C er nådd

- Hvis luften inneholder partikler, som tilfelle ved brann, vil lysstråler avledes av disse. En sensor (fotodiode) som ikke mottar lys i klar luft, belyses av lysspredningen.
- Brann eller røykgassspjeldet frigjøres når lysstyrken når et forhåndsbestemt nivå.

Merknad

For detaljer, se de tekniske databladene for RM-O-3-D og RM-O-VS-D.

Anvendelse
RM-O-3-D:

- Røykmelder for brannspjeld og røykgasspjeld
- Generell bygningsgodkjenning Z-78.6-125
- Egnet for lufthastigheter opp til 120 m/s
- Uavhengig av luftretning.
- Forsyningsspenning 230 V AC, 50/60 Hz eller 24 V DC med modul for spenningsovervåking (VWM) (på forespørsel)
- Voltfrie signaler og alarm relé
- Integreerte signallamper
- Indikator for forurensningsnivå
- Automatisk justerbare alarmgrenser
- Lang levetid

- Temperaturområde 0 – 60 °C

RM-O-VS-D:

- Røykmelder for brannspjeld og røykgasspjeld
- Generell bygningsgodkjenning Z-78.6-67
- For luftmengder fra 1 – 20 m/s
- Uavhengig av luftretning.
- Luftmengdeovervåking varsler ved mindre enn 2 m/s
- Forsyningsspenning 230 V AC, 50/60 Hz
- Voltfrie signaler og alarm relé
- Integreerte signallamper
- Indikator for forurensningsnivå
- Automatisk justerbare alarmgrenser
- Lang levetid
- Temperaturområde 0 – 60 °C



RM-O-3-D



RM-O-VS-D

Tillegg	Bestillingskode
Røykdetektor for kanal	RM-O-3-D
	RM-O-VS-D

Røykmelder for kanalmontasje er tillegg, og kan bestilles separat.
 RM-O-3-D kan leveres samlet og kablet for standard brannspjeld.

Forklaring

NG [mm] Diameter på brannspjeldet	ζ Motstandskoeffisient
L [mm] Lengden på brannspjeldet	B [mm] Bredden på brannspjeldet
q_v [m ³ /h]; [l/s] Luftmengde	H [mm] Høyden på brannspjeldet
L_{WA} [dB(A)] Lydeffektnivå av luftregenerert støy for brannspjeld	v [m/s] Luftmengdehastighet basert på oppstrøms tverrsnitt (B × H eller diameter)
A [m ²] Friområde	Δp_{st} [Pa] Statisk differensialtrykk