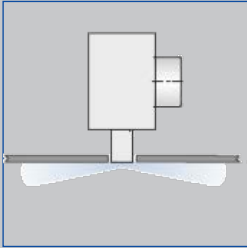
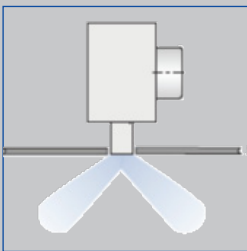




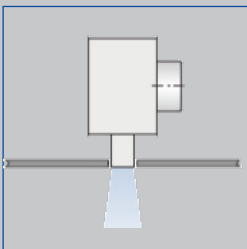
Nytt design  
tilgjengelig med hvite  
grå og svarte  
lameller



Horisontal luftstrøm



Vinklet luftstrøm



Vertikal luftstrøm

# Spalteventiler for himlingsmontasje Type PURELINE35



## Den rene løsningen, for betydelig mindre sverting i tak

Perfekt integrert spalteventil - for diskret installasjon  
i systemhimling

- Meget høy komfort på grunn av lave lydeffektnivåer og forbedret temperatur- og hastighetsfordeling
- Forbedret energieffektivitet som følge av lavere trykktap
- Enkel og rask installasjon - verktøyfri innfesting av frontskinnen
- Nye anvendelsesområder
- Høy fleksibilitet med mange standardvarianter

Type		Side
PURELINE35	Generell informasjon	PL35 – 2
	Funksjon	PL35 – 4
	Tekniske data	PL35 – 7
	Hurtigvalg	PL35 – 8
	Spesifikasjonstekst	PL35 – 12
	Bestillingskode	PL35 – 13
	Varianter	PL35 – 16
	Mål og vekt	PL35 – 18
	Montasjeeksempler	PL35 – 24
	Montasjedetaljer	PL35 – 25
	Igangkjøring	PL35 – 28
	Grunnleggende informasjon og terminologi	PL35 – 29

### Anvendelse

#### Anvendelse

- Type PURELINE35 spalteventiler blir brukt som tilluft eller avtrekksenheter i komfortsoner
- Egnet som omrøringsventilasjon for flere bruk-sområder som følge av mange varianter og høy fleksibilitet
- Diskret integrering i tak
- For romhøyde på opptil ca. 4 m
- For himling med lav høyde over, lav høyde på plenumskammer
- Enveis eller alternerende luftfordeling kan tilpasses de strukturelle forholdene på stedet
- Høy induksjon resulterer i rask reduksjon av temperaturforskjeller og lufthastigheter (tilluftsvariant)
- For variable og konstante luftstrømmer
- For tilluft med romtemperatur fra -10 til +10 K

#### Spesielle funksjoner

- Ensartet luftmønster reduserer smuss på grunn av indusert romluft i taket
- Horisontal, skrå eller vertikal tilførsel av luft gjennom manuelt justerbare lameller
- Komfortabelt inneklima som følge av høy induksjon og rask reduksjon av temperaturforskjeller og luftstrømhastigheter

- Høykvalitets utseende på grunn av overflatebehandlede ekstruderte aluminiumsprofiler som er anodisert eller pulverlakkert i henhold til RAL fargeskala
- Ventilfronten er optimalisert for maksimal luftmengde ved lavt lydeffektnivå
- Lineær montasje er mulig for et sammenhengende visuelt utseende

#### Nominell størrelse

- LN: 600, 750, 900, 1050, 1200, 1350, 1500, 1650, 1800, 1950 mm
- Frontskinne kan bestilles på mm-mål, også i mellomlengder

### Beskrivelse

#### Varianter

- PL35- \*: 1 til 4 spalter
- PL35 - \* - DF: Kun frontskinne med B00-del og fjærklips
- PL35 - \* - DS: Kun frontskinne med B00-del og skruefeste
- PL35 - \* - PB: Kun plenumskammer (for kombinasjon med DS)
- PL35 - \* - PF: Kombinasjon av frontskinne og plenumskammer med fast tilkobling
- PL35 - \* - SF: Kombinasjon av frontskinne og plenumskammer med løsbare skruefester
- PL35 - \* - CS: Hjørneseksjon

Plassering av plenumskammer på ventilfront

- Sentrisk plassering av plenumskammer
- Plenumskammer venstre (V)
- Plenumskammer høyre (H)

Plenumskammer varianter

- Symmetrisk plenumskammer med horisontal tilkobling (SH)
- Symmetrisk plenumskammer med vertikal forbindelse (SV)
- Asymmetrisk plenumskammer med horisontal forbindelse (AH)

#### Konstruksjon

Ventilfront

- Med anodisert ventilfront, E6-C-0, naturlig farge
- P1: Pulverlakkert RAL 9010, ren hvit, glans 50%
- P1: Pulverlakkert RAL 9006, hvit aluminium, glans 30%
- P1: Pulverlakkert i ytterligere RAL CLASSIC farger, glans 70%

### Tillegg

- D: Spjeldblad for luftmengderegulering
- LS: Leppepakning
- L: Innvendig isolering
- EP: To endeplater
- EA: To endevinkler

Endeplatene eller endevinklene for de enkelte enheter er premontert på fabrikk. Endeplater eller endevinkler kan brukes som endestykke.

### Tilbehør

- EP: To endeplater
- EA: To endevinkler

For enheter som skal monteres i sammenhengende linje, må endeplater eller endevinkler bestilles separat og monteres på stedet. 2 justeringsplater for sammenkobling av spalteventiler leveres løse uten fabrikkmontert endestykke.

### Konstruksjonskarakteristikker

- Stusser tilpasset runde kanaler i henhold til EN 1506 eller EN 13180
- 4 opphengsspunkter på plenumskammer
- Manuelt regulerbare lameller med sperre for justering av luftfordelingen
- Fabriksinnstilt luftfordeling, manuelt justerbar på stedet
- Stuss med vuls for leppepakning (leppepakning velges separat)
- Frontskinne er tilgjengelig i mellomstørrelser på 600 og 1950 mm
- Hvis frontskinnen er lengre enn plenumskammeret, dekkes frontskinnen på baksiden.
- Plenumskammer er kun tilgjengelig i nominelle lengder
- Avtrekksvarianten er også tilgjengelig uten lameller (E0)
- Den valgbare halsforlengelsen finnes i standardmålene 30, 55, 80, 105 og 129 mm og kan brukes til å kompensere for strukturelle betingelser

### Materialer og overflater

- Frontplate er laget av ekstruderte aluminiumprofiler
- Lamellene er produsert i plast, UL 94, V-0, og er flammehemmende
- Plenumskammer er produsert i galvanisert stål
- Endeplater og endevinkler er produsert i aluminium

Leppepakning av Evoprene

Isolasjon av mineralull og cellegummi

- Anodisert ventilfront, E6-C-0, naturlig farge
- P1: Pulverlakkert, i RAL CLASSIC farge
- Lameller lik RAL 9005, svart
- G: Lameller lik RAL 9006, grå
- W: Lameller lik RAL 9010, hvit

Mineralull

- Mineralull med glassfiberduk på overflater som er i kontakt med luft, erosjonsbestandig opptil 20 m/s
- I henhold til EN 13501, materialklassifisering A1, ikke brannfarlig
- RAL kvalitetsmerke RAL-GZ 388
- Hygienisk trygt i henhold til TRGS 905 og EU-direktiv 97/69 / EC

Inert for vekst av sopp og bakterier

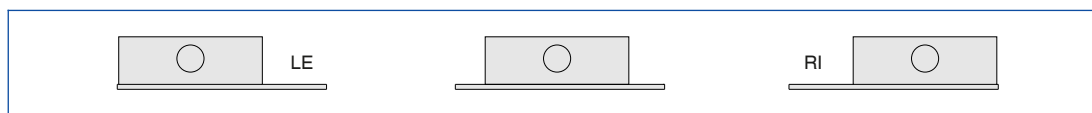
### Standarder og retningslinjer

- Lydeffektnivå av luft-generert støy målt i henhold til EN ISO 5135.
- I overensstemmelse med VDI 6022

### Vedlikehold

- Vedlikeholdsfritt da konstruksjon og materialer ikke er utsatt for slitasje
- Inspeksjon og rengjøring i henhold til VDI 6022

### PL plenumskammer plassert til venstre, i midten, til høyre



### Funksjonsbeskrivelse

Spalteventilen tillater tilførsel av luft fra ventilasjon og klimaanlegg å flyte horisontalt, på skrå eller vertikalt inn i rommet.

Luftstrømmen foregår med høy induksjon av inne-luft og følgelig med en rask reduksjon av luftstrømningshastighet og temperaturforskjell mellom tilførselsluft og inneluft.

Resultatet er høy omrøring med lav turbulensnivå i oppholdssonen.

Type PURELINE35 spalteventiler er fabrikkmontert med manuelt justerbare luftkontrollelementer.

Utblåsningsmengde kan tilpasses de lokale forhold til enhver tid.

Horisontal utblåsning skjer med enveis eller vekslende utblåsningsretning.

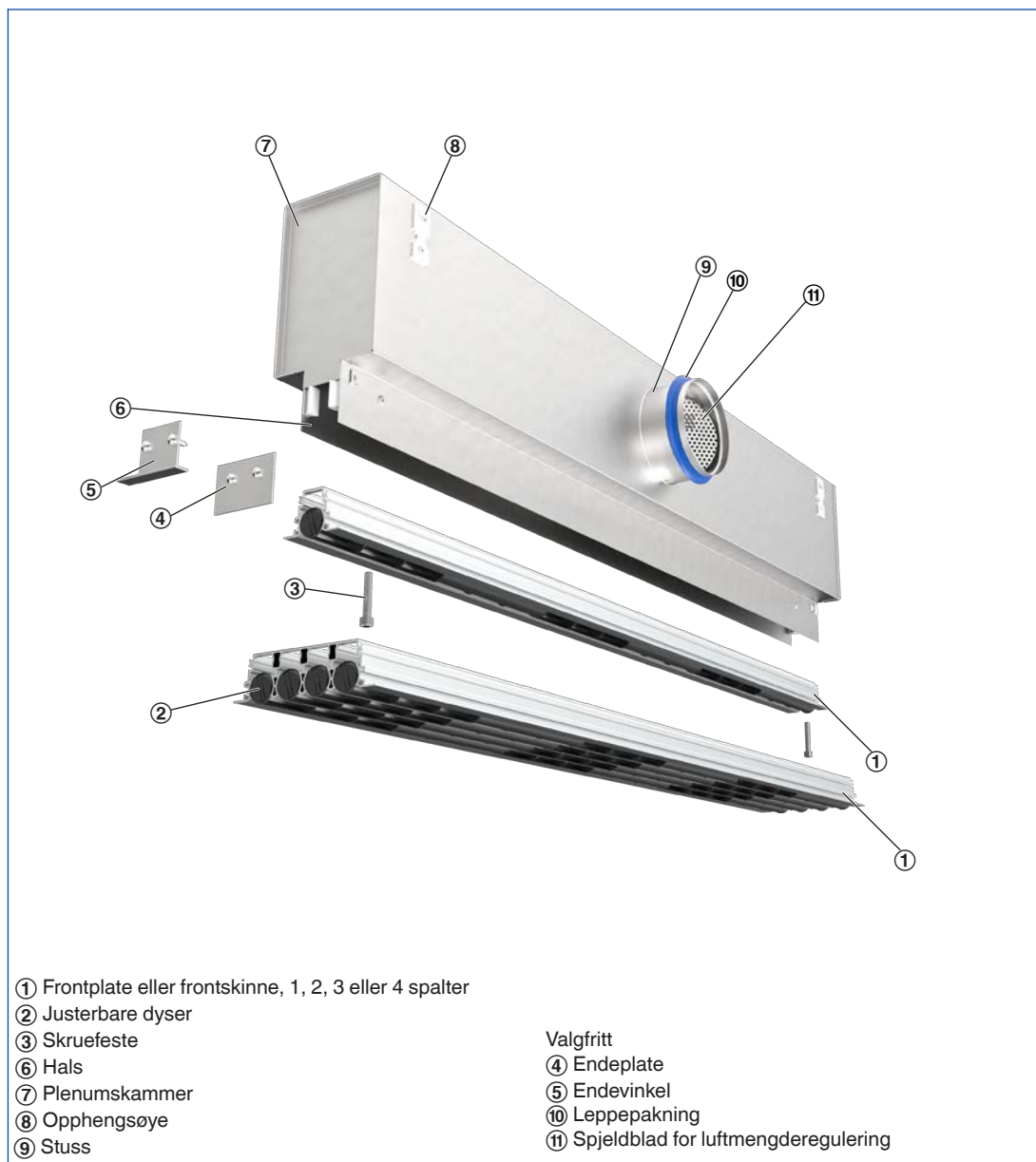
Oppvarming med vertikal strømning er mulig ved hjelp av en skråstilt fordeling av tilførselsluften.

Tilluft - romtemperatur: -10 til +10 K.

Et spjeldblad (valgfritt) forenkler luftmengdereguleringen ved igangkjøring.

For å gi rommet et estetisk ensartet utseende kan PURELINE 35 ventiler også brukes som avtrekk.

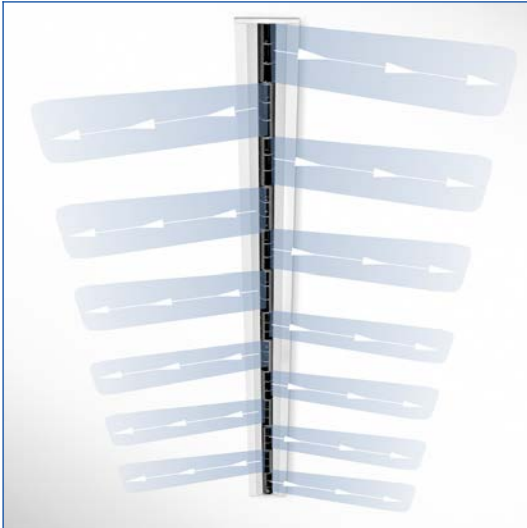
### Skjematisk skisse av PL35-\*-SF



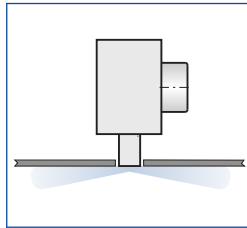
### Spredningsmønstre

Diagrammene er skjematisk og sørger for bedre forståelse av innstillingen av kontrolelementene

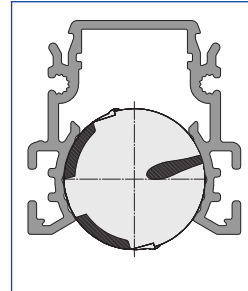
#### Alternerende horisontal luftutblåsning



#### Alternerende horisontal luftutblåsning

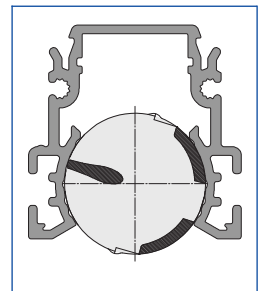


#### Justering av dyser



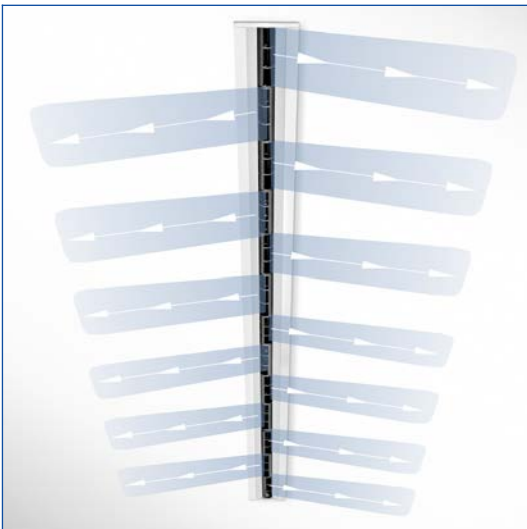
Luftutblåsning horisontal høyre

#### Justering av dyser

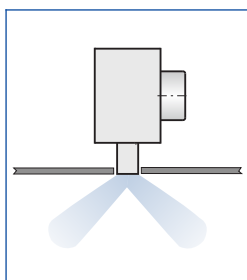


Luftutblåsning horisontal venstre

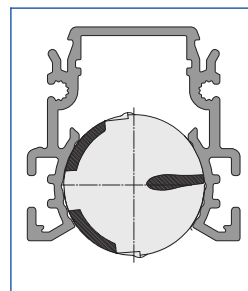
#### Alternerende vinklet luftutblåsning



#### Alternerende vinklet luftutblåsning

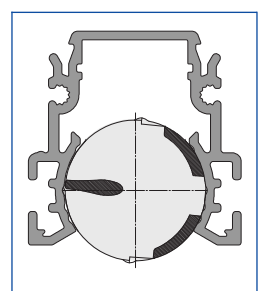


#### Justering av dyser



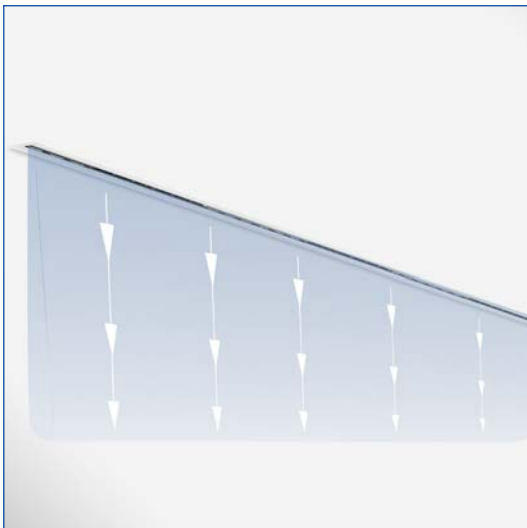
Luftutblåsning vinklet høyre

#### Justering av dyser

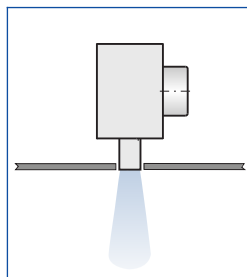


Vinklet luftstrøm venstre

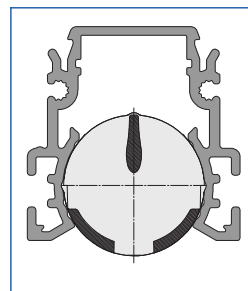
#### Vertikal luftutblåsning



#### Vertikal strømning (V)



#### Justering av dyser

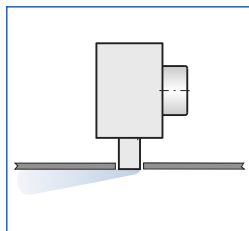


Vertikal luftutblåsning

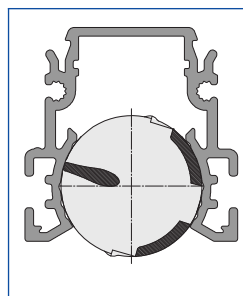
Enveis horisontal luftutblåsning mot venstre



Enveis horisontal  
venstre (HL)



Justering av dyser

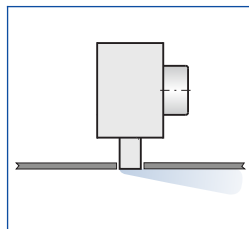


Luftutblåsning horison-  
tal venstre

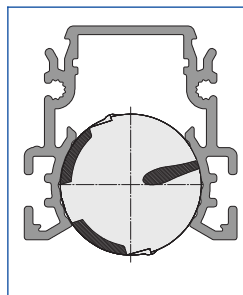
Enveis horisontal luftutblåsning mot høyre



Enveis horisontal  
høyre (HR)



Justering av dyser



Luftutblåsning horison-  
tal høyre

Nominell lengde	600 – 1950 mm, i intervaller på 150 mm
Antall spalter	1, 2, 3 eller 4
Forlenget hals	0, 30, 55, 80, 105, 129
Minimum luftmengde ved $\Delta t_z = -10$ K	7 l/s eller 24 m <sup>3</sup> /h
Maksimum luftmengde, ved LWA $\cong$ 50 dB(A)	225 l/s eller 808 m <sup>3</sup> /h
$\Delta t$ tilluft - romtemperatur	-10 til +10 K

Hurtigvalgstabeller gir god oversikt over luftmengder og tilhørende lydeffektnivå og differansestrykk.

Dimensjonering med Easy Product Finder program gir nøyaktige verdier og tar hensyn til alle parametere.

Hurtigvalgstabellen gjelder med en stuss opp til 1200 mm. Fra 1350 mm eller større er to stusser er tatt i betraktning.

**PL35-1 tilluft, alternerende horisontal luftutblåsning, lydeffektnivå og total differansestrykk**

Nominell lengde	V̇		Spjeldvinkel											
			0°				45°				90°			
			D = 98		D = 123		D = 98		D = 123		D = 98		D = 123	
			Δpt	LWA	Δpt	LWA	Δpt	LWA	Δpt	LWA	Δpt	LWA	Δpt	LWA
l/s	m³/h	Pa	dB(A)	Pa	dB(A)	Pa	dB(A)	Pa	dB(A)	Pa	dB(A)	Pa	dB(A)	
600	7	24	2	<15	2	<15	3	<15	2	<15	5	<15	3	<15
	17	62	15	28	13	26	21	29	15	27	33	30	20	27
	28	99	37	41	32	39	55	42	39	39	86	43	52	40
	38	137	17	50	61	48	105	51	75	48	163	51	99	49
750	8	30	3	<15	2	<15	4	<15	3	<15	7	<15	4	<15
	20	72	14	29	12	27	24	30	15	27	40	31	22	28
	32	114	36	42	29	39	59	42	38	40	100	43	55	40
	43	156	67	50	54	48	111	51	72	48	188	52	103	49
900	10	36	3	<15	2	<15	5	<15	3	<15	9	<15	5	<15
	23	82	15	30	11	27	27	31	16	28	48	31	25	28
	36	128	36	42	27	39	65	43	39	40	117	44	60	40
	48	174	66	50	50	48	121	51	72	48	216	52	110	49
1050	12	42	3	<15	2	<15	7	<15	4	<15	12	<15	6	<15
	25	92	16	30	11	28	31	31	17	28	57	32	28	29
	39	141	37	42	26	39	72	43	41	40	135	44	66	41
	53	190	67	50	47	47	132	51	74	48	245	52	119	49
1200	13	49	4	<15	3	<15	8	<15	4	<15	15	<15	7	<15
	28	101	17	31	11	28	35	32	19	29	67	33	31	30
	42	153	38	42	26	39	80	43	42	40	154	44	72	41
	57	205	69	50	46	47	144	51	76	48	277	52	130	49
1350	15	55	2	<15	2	<15	4	<15	3	<15	6	<15	4	<15
	34	122	12	30	10	28	18	31	13	28	30	31	17	28
	52	188	28	42	24	39	44	42	30	40	72	43	41	40
	71	255	52	50	43	48	81	51	55	48	133	51	76	48
1500	17	61	3	<15	2	<15	4	<15	3	<15	7	<15	4	<15
	36	131	12	30	10	28	20	31	13	28	33	32	18	29
	56	201	28	42	22	39	46	43	30	40	78	43	43	40
	76	272	51	50	41	48	84	51	55	48	142	52	78	49
1650	19	67	3	<15	2	<15	5	<15	3	<15	8	<15	4	<15
	39	140	12	31	9	28	21	31	13	28	36	32	19	29
	59	214	28	42	22	40	49	43	30	40	85	44	45	41
	80	288	51	50	39	48	88	51	54	48	153	52	81	49
1800	20	73	3	<15	2	<15	5	<15	3	<15	9	<15	5	<15
	42	149	12	31	9	28	22	32	13	29	40	33	20	29
	63	226	28	42	21	40	51	43	30	40	91	44	47	41
	84	303	50	50	38	48	92	51	55	48	164	52	84	49
1950	22	79	3	<15	2	<15	6	<15	3	<15	11	<15	5	<15
	44	158	13	31	9	29	24	32	14	29	44	33	22	30
	66	238	28	42	21	40	54	43	31	40	98	44	49	41
	88	317	51	50	37	47	96	51	55	48	175	52	87	49



PL35-2 tilluft, alternerende horisontal luftutblåsning, lydeffektnivå og total differansetrykk

Nominell lengde	V̇		Spjeldvinkel											
			0°				45°				90°			
			D = 123		D = 138		D = 123		D = 138		D = 123		D = 138	
			Δpt	LWA	Δpt	LWA	Δpt	LWA	Δpt	LWA	Δpt	LWA	Δpt	LWA
l/s	m³/h	Pa	dB(A)	Pa	dB(A)	Pa	dB(A)	Pa	dB(A)	Pa	dB(A)	Pa	dB(A)	
600	13	49	3	<15	3	<15	5	<15	4	<15	9	<15	7	<15
	29	106	14	29	13	28	22	30	18	28	42	31	31	29
	45	163	33	41	31	40	52	42	42	40	100	43	73	41
	61	221	59	50	56	48	94	51	78	49	182	52	134	50
750	17	61	3	<15	3	<15	6	<15	5	<15	12	<15	9	<15
	34	124	13	30	12	29	24	31	19	29	51	33	36	30
	52	187	30	42	27	40	54	43	43	41	117	44	83	42
	69	250	53	50	49	48	97	51	77	49	210	52	148	50
900	20	73	3	<15	3	<15	7	<15	5	<15	17	15	12	<15
	39	141	13	31	12	29	27	32	20	30	62	34	43	32
	58	208	28	42	25	40	59	43	44	41	137	45	94	43
	77	276	49	50	44	48	104	51	78	49	241	53	165	51
1050	24	85	4	<15	3	13	9	16	7	<15	22	17	15	15
	43	157	13	32	11	30	30	33	22	31	74	35	50	33
	63	228	28	42	24	40	65	44	47	42	158	45	106	43
	83	300	48	50	41	48	111	52	82	49	273	53	184	51
1200	27	97	4	16	4	<15	11	18	8	16	28	19	18	17
	48	172	13	32	11	30	34	34	24	32	88	36	58	33
	69	247	27	42	23	41	71	44	50	42	180	46	120	44
	89	322	47	50	39	48	120	52	86	50	307	53	203	51
1350	30	109	3	<15	3	<15	5	13	4	<15	10	<15	7	<15
	59	211	11	31	10	29	19	32	15	30	39	33	28	31
	87	313	25	42	23	40	42	43	34	41	86	44	62	42
	115	414	43	50	40	48	74	51	59	49	151	52	108	50
1500	34	121	3	<15	3	<15	6	15	4	<15	12	16	9	<15
	63	227	11	31	10	30	20	32	16	30	43	34	30	32
	93	333	24	42	22	40	43	43	34	41	93	45	66	42
	122	439	41	50	38	48	75	51	59	49	162	52	114	50
1650	37	133	3	15	3	<15	6	16	5	<15	14	17	10	15
	68	243	11	32	10	30	21	33	16	31	48	34	33	32
	98	353	23	42	21	41	45	44	35	42	101	45	70	43
	129	463	39	50	36	48	77	51	60	49	174	53	121	50
1800	40	146	3	16	3	<15	7	17	5	15	17	19	12	17
	72	259	11	32	10	31	23	33	17	31	53	35	39	33
	103	372	22	42	20	41	47	44	36	42	109	45	75	43
	135	485	38	50	34	48	80	51	60	49	186	53	127	51
1950	44	158	4	17	3	15	8	18	6	16	19	20	13	18
	76	274	11	33	10	31	24	34	18	32	58	36	39	33
	108	390	22	43	19	41	49	44	36	42	118	46	80	43
	141	507	37	50	33	48	83	51	62	49	198	53	135	51

PL35-3 tilluft, alternerende horisontal luftutblåsning, lydeffektnivå og total differansetrykk

Nominell lengde	V̇		Spjeldvinkel											
			0°				45°				90°			
			D = 138		D = 158		D = 138		D = 158		D = 138		D = 158	
			Δpt	LWA	Δpt	LWA	Δpt	LWA	Δpt	LWA	Δpt	LWA	Δpt	LWA
l/s	m³/h	Pa	dB(A)	Pa	dB(A)	Pa	dB(A)	Pa	dB(A)	Pa	dB(A)	Pa	dB(A)	
600	20	73	4	<15	4	<15	6	<15	5	<15	12	<15	8	<15
	41	149	16	30	15	28	27	32	21	29	50	34	34	31
	63	226	37	42	34	40	61	43	48	41	114	45	79	42
	84	302	67	50	60	48	110	52	85	49	205	53	141	51
750	25	91	4	13	4	<15	8	15	6	<15	17	17	11	<15
	48	173	16	31	14	29	30	33	22	31	61	35	40	32
	71	255	34	42	30	40	65	44	48	42	132	46	87	43
	93	336	59	50	52	48	113	52	83	49	230	54	151	51
900	30	109	5	16	4	<15	11	18	7	15	23	21	15	17
	54	195	16	32	13	30	34	35	24	32	73	37	47	34
	78	280	32	43	27	40	69	45	49	42	151	47	96	44
	102	365	55	50	46	48	118	52	83	50	257	55	163	52
1050	35	127	6	18	5	16	13	21	9	18	30	23	19	20
	60	215	16	33	13	31	38	36	26	33	86	38	54	35
	84	303	32	43	26	41	75	45	51	43	171	48	106	45
	109	391	53	50	43	48	125	53	85	50	284	55	177	52
1200	40	146	6	21	5	18	16	23	11	21	38	26	24	23
	65	235	17	34	13	32	43	37	28	34	100	39	62	36
	90	325	32	43	25	41	82	5346	54	43	191	49	118	45
	115	414	52	50	40	48	133	18	88	50	311	55	191	52
1350	46	164	4	17	4	15	7	34	5	16	14	20	10	17
	80	289	13	32	11	30	23	44	17	32	44	36	30	33
	115	414	26	43	23	41	46	52	35	42	91	46	61	43
	150	539	44	50	39	48	79	20	59	49	154	54	103	51
1500	51	182	4	18	4	16	8	35	6	17	17	22	11	19
	86	310	13	33	11	31	24	45	18	32	49	37	32	34
	122	438	25	43	22	41	48	52	35	42	98	47	64	44
	157	566	42	50	37	48	80	22	59	49	163	54	107	51
1650	56	200	5	20	4	17	9	36	7	19	20	24	13	21
	92	331	13	34	11	32	26	45	18	33	54	38	35	35
	128	461	25	43	21	41	50	52	36	42	105	47	68	44
	164	592	40	50	35	48	52	23	59	49	173	54	112	51
1800	61	218	5	21	4	19	11	23	7	20	23	25	15	22
	97	351	13	34	11	32	27	36	19	34	59	39	38	36
	134	483	24	43	20	41	52	45	36	43	112	48	71	45
	171	616	39	50	33	48	84	52	59	50	182	55	116	52
1950	66	237	5	22	4	20	12	24	8	22	26	27	17	24
	103	370	13	35	11	32	29	37	20	34	65	40	41	36
	140	504	24	43	20	41	54	46	37	43	120	48	75	45
	177	638	38	50	31	48	86	52	59	50	192	55	121	52

PL35-4 tilluft, alternerende horisontal luftutblåsning, lydeffektnivå og total differansetrykk

Nominell lengde	V̇		Spjeldvinkel											
			0°				45°				90°			
			D = 158		D = 198		D = 158		D = 198		D = 158		D = 198	
			Δpt	LWA	Δpt	LWA	Δpt	LWA	Δpt	LWA	Δpt	LWA	Δpt	LWA
l/s	m³/h	Pa	dB(A)	Pa	dB(A)	Pa	dB(A)	Pa	dB(A)	Pa	dB(A)	Pa	dB(A)	
600	27	97	3	<15	3	<15	6	15	4	<15	11	16	6	<15
	50	179	11	31	9	27	20	32	13	28	38	33	20	28
	72	260	23	42	19	38	43	43	26	38	81	44	42	39
	95	342	40	50	32	46	74	51	46	46	141	52	73	47
750	34	121	4	17	3	<15	8	18	5	<15	16	19	8	<15
	58	209	12	32	8	28	24	34	14	29	49	35	24	30
	83	297	23	42	17	38	49	44	27	39	99	45	48	40
	107	386	39	50	29	46	82	51	46	47	166	52	80	47
900	40	146	5	19	3	15	11	20	6	16	23	22	11	17
	66	238	13	33	8	29	29	35	15	30	61	36	28	31
	92	331	24	43	16	38	56	44	29	39	118	46	54	40
	118	424	40	50	27	46	91	51	48	47	193	53	89	48
1050	47	170	6	21	4	17	14	23	7	18	30	24	14	19
	74	266	14	34	9	30	34	36	17	31	74	37	33	32
	101	363	25	43	16	39	63	45	31	40	138	46	62	41
	128	459	41	50	26	45	101	52	50	47	221	53	99	48
1200	54	194	7	23	4	18	17	25	8	20	39	26	17	21
	81	293	15	35	9	30	40	37	19	32	89	38	39	33
	109	392	27	43	16	39	71	45	34	40	158	47	69	41
	136	491	42	50	25	45	112	52	53	47	248	53	109	48
1350	61	218	4	18	3	<15	7	19	4	<15	14	20	7	15
	102	368	10	33	8	29	20	34	12	29	39	35	19	30
	144	517	20	43	15	38	39	44	23	39	77	45	38	40
	185	667	33	50	25	46	65	51	38	46	128	52	64	47
1500	67	243	4	19	3	15	8	20	5	16	16	22	8	17
	110	397	10	33	8	29	22	35	12	30	44	36	21	31
	153	551	20	43	15	39	42	44	24	39	85	45	41	40
	196	705	33	50	24	46	69	51	39	46	139	52	67	47
1650	74	267	4	20	3	16	9	22	5	17	19	23	9	18
	118	425	11	34	8	30	24	35	13	30	49	36	23	31
	162	583	20	43	14	39	45	44	24	40	93	46	44	41
	206	741	33	50	23	46	72	51	39	47	150	53	71	48
1800	81	291	5	22	3	17	11	23	6	18	23	24	10	19
	126	453	11	34	8	30	26	36	14	31	55	37	25	32
	171	614	21	43	14	39	48	45	25	40	101	46	47	41
	215	776	33	50	22	46	76	51	40	47	162	53	75	48
1950	88	316	5	23	3	18	12	24	6	19	26	25	12	20
	133	480	12	35	8	30	28	36	14	31	61	38	28	33
	179	644	21	43	14	39	51	45	26	40	110	46	50	41
	225	808	33	50	22	45	81	52	41	47	173	53	78	48

Denne spesifikasjonsteksten beskriver de generelle egenskapene til produktet. Tekst for varianter kan genereres med Easy Product Finder design program.

Spalteventiler av typen PURELINE35 med individuelle manuelt justerbare lameller 1, 2, 3 eller 4 spalter.

Valgfri luftfordeling er mulig, vekslende horisontal eller vinklet, vertikal, enveis horisontal venstre eller enveis horisontal høyre.

Spalteventilene kan brukes for tilluft eller avtrekksluft og er beregnet for montering i taket. Ready-to-install komponenter bestående av ventilfront med valgfrie svarte, grå eller hvite lameller.

Plenumskamrene finnes i to varianter med 1 eller 2 stusser. Disse er plassert horisontalt eller vertikalt på symmetriske plenumskammer, og horisontalt på asymmetriske plenumskammer.

Plenumskamrene har 4 fester for oppheng.

Tilkoblingen mellom frontplaten og plenumskammeret er laget som fast eller demonterbar.

Stussene er egnet for sirkulære kanaler i henhold til EN 1506 eller EN 13180. Lydeffektnivå for luftregenerert støy målt i henhold til EN ISO 5135.

### Spesielle funksjoner

- Ensartet luftmønster reduserer smuss på grunn av indusert romluft i taket
- Horisontal, skrå eller vertikal tilførsel av luft gjennom manuelt justerbare lameller
- Komfortabelt inneklima som følge av høy induksjon og rask reduksjon av temperaturforskjeller og luftstrømhastigheter
- Høykvalitets utseende på grunn av overflatebehandlede ekstruderte aluminiumsprofiler som er anodisert eller pulverlakkert i henhold til RAL fargeskala
- Ventilfronten er optimalisert for maksimal luftmengde ved lavt lydeffektnivå
- Lineær montasje er mulig for et sammenhengende visuelt utseende

### Materialer og overflater

- Frontplate er laget av ekstruderte aluminiumsprofiler
- Lamellene er produsert i plast, UL 94, V-0, og er flammehemmende
- Plenumskammer er produsert i galvanisert stål
- Endeplater og endevinkler er produsert i aluminium

Leppepakning er produsert i gummi

Nominelle lengder:

- Anodisert ventilfront, E6-C-0, naturlig farge
- P1: Pulverlakkert, i RAL CLASSIC farge
- Lameller lik RAL 9005, svart
- G: Lameller lik RAL 9006, grå
- W: Lameller lik RAL 9010, hvit

- Mineralull med glassfiberduk på overflater som er i kontakt med luft, erosjonsbestandig opptil 20 m/s

- I henhold til EN 13501, materialklassifisering A1, ikke brannfarlig

- RAL kvalitetsmerke RAL-GZ 388

- Hygienisk trygt i henhold til TRGS 905 og EU-direktiv 97/69 / EC

Inert for vekst av sopp og bakterier

### Konstruksjon

Ventilfront

- Med anodisert ventilfront, E6-C-0, naturlig farge
- P1: Pulverlakkert RAL 9010, ren hvit, glans 50%
- P1: Pulverlakkert RAL 9006, hvit aluminium, glans 30%
- P1: Pulverlakkert i ytterligere RAL CLASSIC farger, glans 70%

### Tekniske data

– Nominelle lengder: 600 - 1950 mm i trinn på 150 mm

- Antall spalter: 1, 2, 3 eller 4

- Minimum luftmengde ved  $\Delta t_z = -10$  K: 7 l/s eller 24 m<sup>3</sup>/h

- Maksimum luftmengde, ved LWA  $\approx 50$  dB(A): 225 l/s eller 808 m<sup>3</sup>/h

- Tilluft - romtemperatur: -10 til +10 K

### Dimensjoneringsdata

- $\dot{V}$  \_\_\_\_\_  
[m<sup>3</sup>/h]
- $\Delta p_t$  \_\_\_\_\_ [Pa]
- Luft-regenerert støy
- LWA \_\_\_\_\_ [dB(A)]

### PURELINE35

<b>1</b>	<b>2</b>	<b>3</b>	<b>4</b>	<b>5</b>	<b>6</b>	<b>7</b>	<b>8</b>	<b>9</b>	<b>10</b>	<b>11</b>	<b>12</b>	<b>13</b>	<b>14</b>	<b>15</b>	<b>16</b>
----------	----------	----------	----------	----------	----------	----------	----------	----------	-----------	-----------	-----------	-----------	-----------	-----------	-----------

<b>1 Type</b> <b>PURELINE35</b>	Spalteventil	Plenums-kammer L <sub>N</sub>	<b>600</b> <b>750</b> <b>900</b> <b>1050</b> <b>1200</b> <b>1350</b> <b>1500</b> <b>1650</b> <b>1800</b> <b>1950</b>	<b>12 Luftstrømningstilling</b> (lengde på lameller 150 mm) Ingen oppføring: Vekslende horisontal <b>AS</b> Alternierende skrå <b>HL</b> Horisontal venstre <b>HR</b> Horisontal høyre <b>V</b> Vertikal <b>E0</b> Uten lameller (kun avtrekksluft)
<b>2 Antall spalter</b>	<b>1</b> 1 spalte <b>2</b> 2 spalter <b>3</b> 3 spalter <b>4</b> 4 spalter	Stussdiameter ØD	<b>98</b> 1 spalte <b>123</b> 1 og 2 spalte(r) <b>138</b> 2 og 3 spalte(r) <b>158</b> 3 og 4 spalte(r) <b>198</b> 4 spalter	<b>13 Bred kant</b> Ingen oppføring: uten <b>B00</b> Med seksjon B00
<b>3 System</b>	<b>S</b> Tilluft <b>E</b> Avtrekksluft (standard med kontrollelementer, valgfri uten lameller)	Forlengt hals Y Ingen angivelse: 0	<b>30</b> <b>55</b> <b>80</b> <b>105</b> <b>129</b>	<b>14 Endestykker</b> Ingen oppføring: uten <b>EP</b> Endeplate <b>EA</b> Endevinkel
<b>4 Anslutning</b>	<b>DF</b> Frontskinne med B00 seksjon og fjærklips <b>DS</b> Frontskinne med B00 seksjon og skruer tilbehør <b>PB</b> Kun plenums-kammer (for kombinasjon med DS) <b>PF</b> Med fast kobling mellom plenums-kammer og frontskinne <b>SF</b> Med avtagbar kobling mellom plenums-kammer og frontskinne (kun med B00)	<b>7 Ant. stusser</b> <b>1</b> 1 anslutning (opptil 1200 mm lengde) <b>2</b> 2 anslutninger (fra lengde 900 mm)	<b>370</b> <b>400</b> <b>430</b> <b>460</b> <b>490</b>	<b>15 Overflate</b> Ingen oppføring: med eloksert overflate E6-C-0, naturlig farge <b>P1</b> Pulverlakkert, spesifiser RAL kode
<b>5 Plenums-kammer konstruksjonsvariant</b>	<b>HS</b> Standard plenums-kammer med horisontal anslutning <b>VS</b> Standard plenums-kammer med vertikal anslutning <b>HA</b> Asymmetrisk plenums-kammer med horisontal anslutning	<b>8 Spjeldblad for luftmengderegulering</b> Ingen oppføring: uten <b>D</b> Med spjeldenhet	<b>300</b> <b>330</b> <b>360</b> <b>390</b> <b>420</b> <b>450</b> <b>480</b> <b>510</b> <b>540</b> <b>570</b> <b>600</b>	<b>16 Farge på lamellene</b> Ingen oppføring: Sort, lik RAL 9005 <b>W</b> Hvit, lik RAL 9010 <b>G</b> Grå, lik RAL 9006
<b>6 Nominell størrelse [mm]</b>	Frontskinne x plenums-kammer x stussdiameter x forlengt hals	<b>9 Tilbehør</b> Ingen oppføring: uten <b>LS</b> Med leppepakning	<b>600</b> <b>750</b> <b>900</b> <b>1050</b> <b>1200</b> <b>1350</b> <b>1500</b> <b>1650</b> <b>1800</b> <b>1950</b>	<b>10 Plenums-kammer med isolasjon</b> Ingen oppføring: uten <b>L</b> Med
Nominell lengde L <sub>N</sub>		<b>11 Plenums-kammerets plassering</b> Ingen oppføring: senter <b>LE</b> Venstre <b>RI</b> Høyre		

**Bestillingseksempel : PL35-1-S-PF-HS/1200x1200x98/1**

Antall spalter	1
System	Tilluft
Variant	Med fast kobling mellom plenumskammer og frontplate
Plenumskammer varianter	Standard plenumskammer for horisontal anslutning
Nominell størrelse	Frontskinne 1200 mm, plenumskammer 1200 mm, stuss 98 mm
Ant. stusser	1
Spjeldblad for luftmengderegulering	Uten
Leppepakning	Uten
Isolasjon	Uten
Plenumskammerets plassering	Sentral posisjon
Spredningsmønster	Alternerende horisontal
Bred kant	Uten
Endestykker	Uten
Overflate	Anodisert, E6-C-0, naturlig farge
Farge på lameller	svart

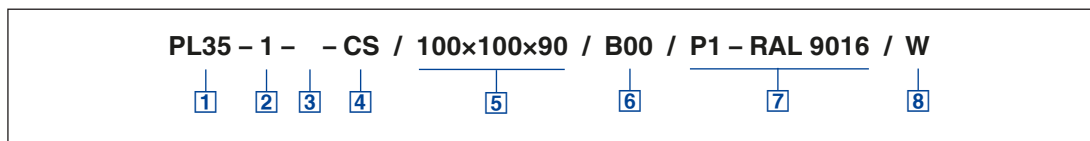
**Bestillingseksempel: PL35-2-S-SF-HS/1200x1050x123/2-D-LS-L-LE/AS/B00/EA/P1-RAL 9010/W**

Antall spalter	2
System	Tilluft
Variant	Med avtagbar kobling mellom front og plenumskammer
Plenumskammer varianter	Standard plenumskammer
Nominell størrelse	Frontskinne 1200 mm, plenumskammer 1050 mm, stuss 123 mm
Ant. stusser	2
Spjeldblad for luftmengderegulering	Med
Leppepakning	Med
Isolasjon	Med
Plenumskammerets plassering	Venstre side
Spredningsmønster	Alternerende vinklet
Bred kant	Med
Endestykker	Med endevinkler
Overflate	Pulverlakkert RAL 9010, rent hvit, glansnivå ca. 50%
Farge på lameller	hvit

**Bestillingseksempel: PL35-2-E-DF / 1200 / V / B00 / EP / P1-RAL 9006 / G**

Antall spalter	2
System	Avtrekksluft
Variant	Ventilfront med bred kant og fjærklips
Plenumskammer varianter	Ingen plenumskammer
Nominell størrelse	Ventilfront 1200 mm
Ant. stusser	Uten
Spjeldblad for luftmengderegulering	Uten
Leppepakning	Uten
Isolasjon	Uten
Plenumskammerets plassering	Ingen plenumskammer
Spredningsmønster	Vertikal
Bred kant	Med bred kant
Endestykker	Med endeplate
Overflate	P1: Pulverlakkert RAL 9006, hvit aluminium, glans 30%
Farge på lameller	grå

PURELINE35 CS (hjørneseksjon)



**1** Type

**PURELINE35** Spalteventil

**2** Antall spalter

- 1 1 spalte
- 2 2 spalter
- 3 3 spalter
- 4 4 spalter

**3** System

Merk: Ingen oppføring nødvendig

**4** Variant

**CS** Hjørneseksjon

**5** Dimensjon [mm]

- E** 100 til 300 mm (i trinn på mm)
- F** 100 til 300 mm (i trinn på mm)
- W** 45° til 175° (i trinn på °)

**6** Bred kant

- Ingen oppføring: uten
- B00** Med seksjon B00

**7** Overflate

- Ingen oppføring: eloksert finish, E6-C-0, naturlig farge
- P1** Pulverlakkert, spesifiser RAL kode
- Glansnivå
  - RAL 9010 50 %
  - RAL 9006 30 %
  - Alle andre RAL-farger 70%

**8** Farge på kontrolelementer

- Ingen oppføring : Lik RAL 9005 svart
- W** Hvit, lik RAL 9010
- G** Grå, lik RAL 9006

**Bestillingseksempel: PL35-1- -CS/100x100x90**

Antall spalter	1
Variant	Hjørne seksjon
Mål	Dimensjon på ben E: 100 mm Dimensjon på ben F: 100 mm Vinkel: 90
Bred kant	Uten
Overflate	Anodisert, E6-C-0, naturlig farge
Farge på lameller	Svart, lik RAL 9005

**Bestillingseksempel: PL35-2- -CS/150x250x45/B00/P1-RAL 9016/W**

Antall spalter	2
Variant	Hjørne seksjon
Mål	Dimensjon på ben E: 150 mm Dimensjon på ben F: 250 mm Vinkel: 45
Bred kant	Med
Overflate	Pulverlakkert RAL 9010, glans 50%
Farge på lameller	Hvit, lik RAL 9010

Asymmetrisk plassert plenumskammer



Plenumskammer med to stusser på toppen



Plenumskammer kortere enn frontskinnen  
plasseres på venstre side med 2 horisontale  
stusser

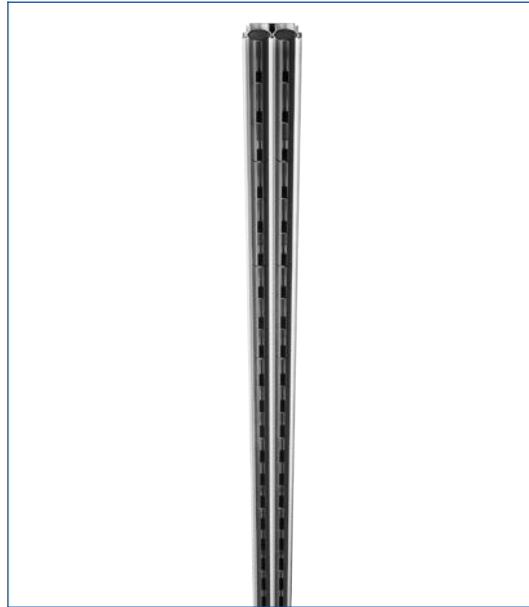


Plenumskammer kortere enn frontskinnen  
plasseres sentrert med en horisontal stuss

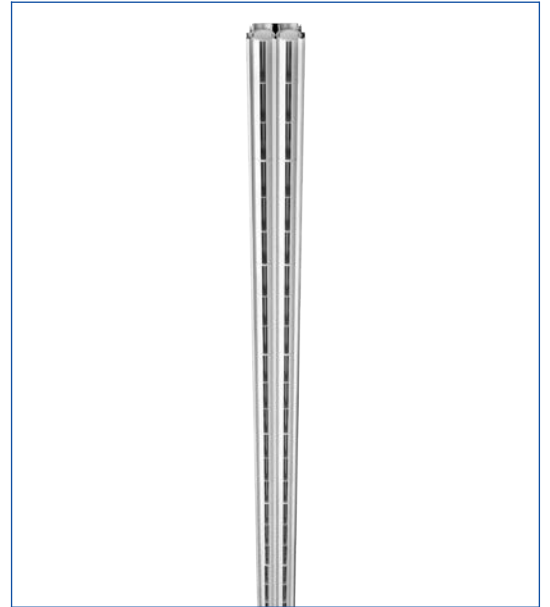




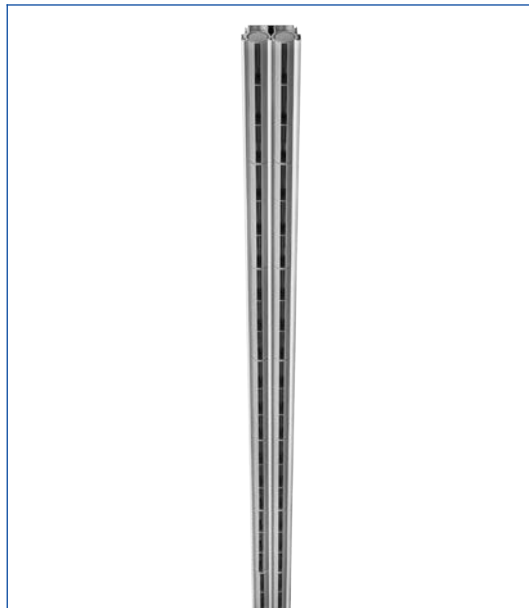
Ventilfront med sorte lameller



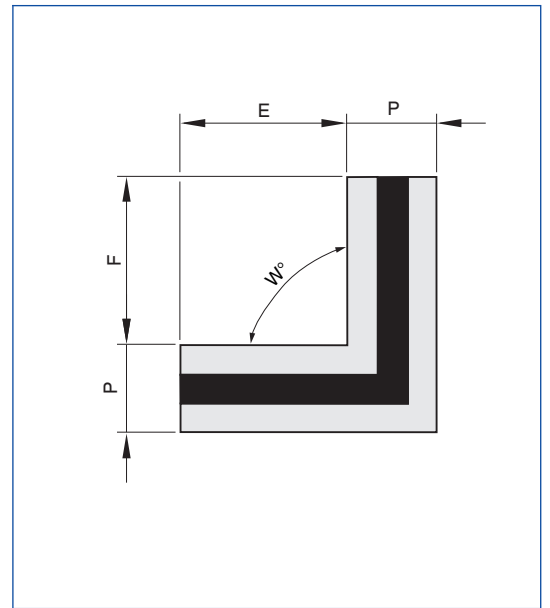
Ventilfront med hvite lameller



Ventilfront med grå lameller

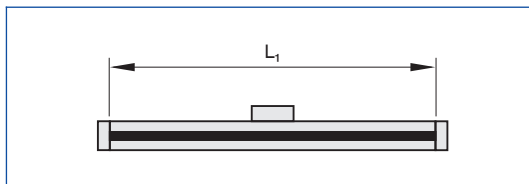


Hjørne seksjon

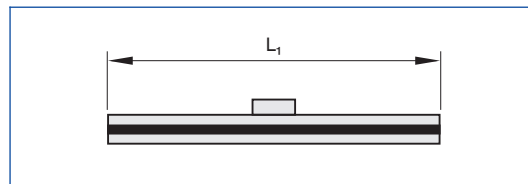


Ventilfront

Endevinkler i begge ender



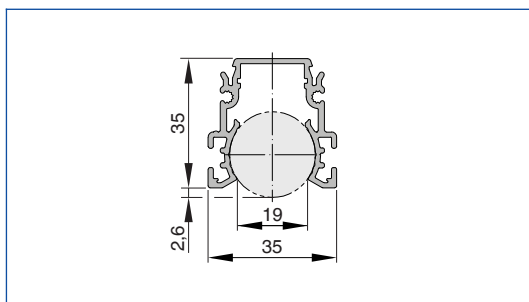
Uten endestykke



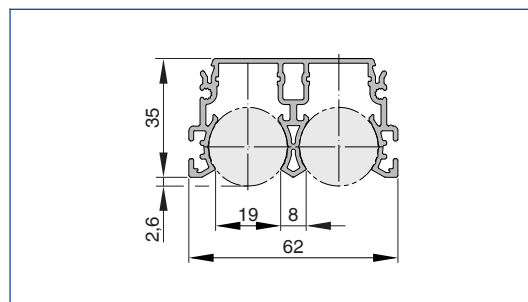
Nominell lengde	L <sub>1</sub>	
	mm	
600		600
750		750
900		900
1050		1050
1200		1200
1350		1350
1500		1500
1650		1650
1800		1800
1950		1950

Snitt

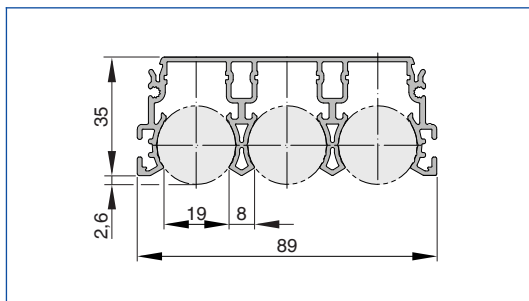
Snitt PL35-1 (uten bred kant)



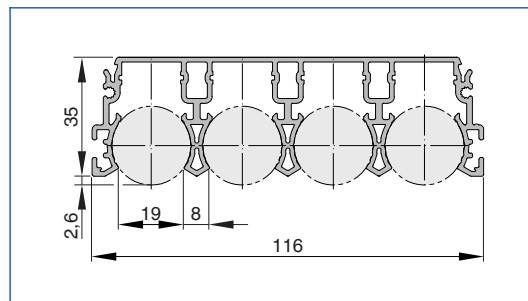
Snitt PL35-2 (uten bred kant)



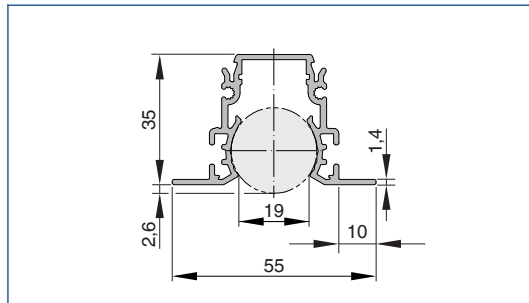
Snitt PL35-3 (uten bred kant)



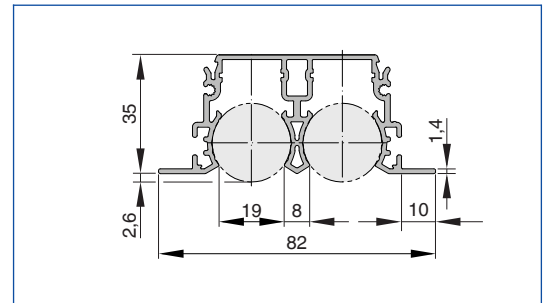
Snitt PL35-4 (uten bred kant)



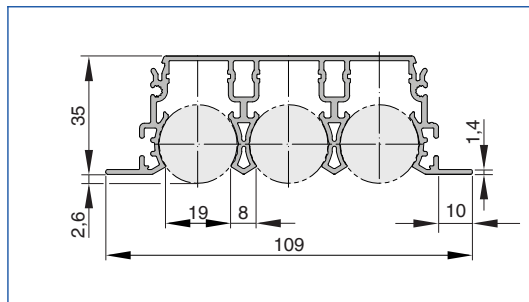
Snitt PL35-1/B00 (med bred kant)



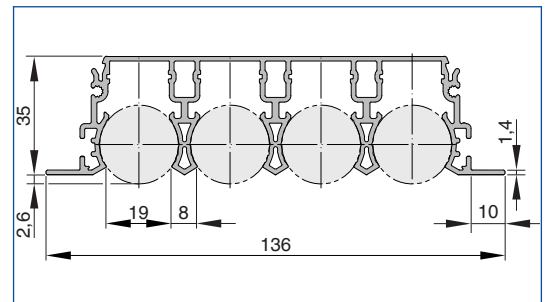
Snitt PL35-2/B00 (med bred kant)



Snitt PL35-3/B00 (med bred kant)

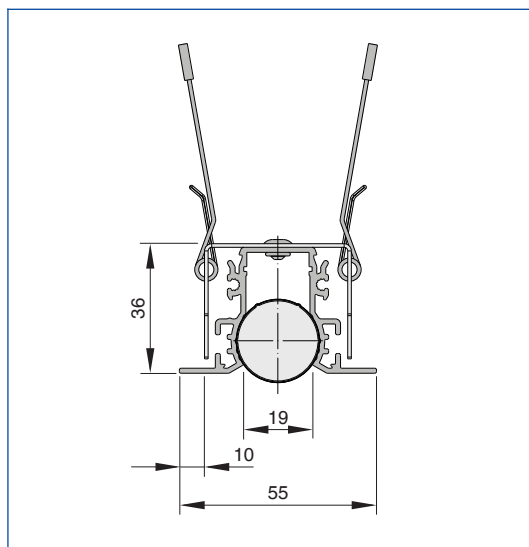


Snitt PL35-4/B00 (med bred kant)

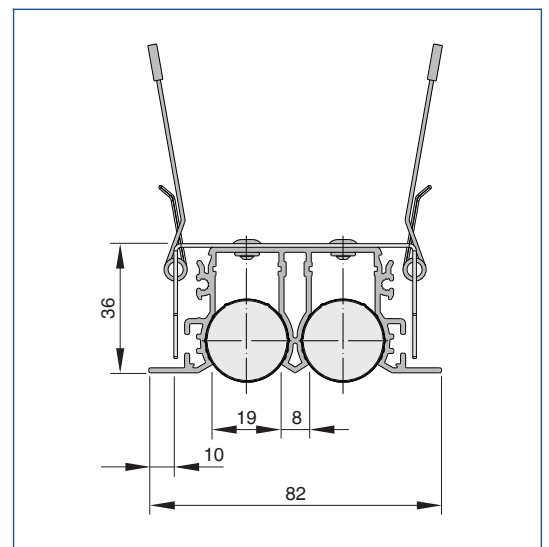


Frontskinne med  
fjærklips

PL35-1-DF/.../B00

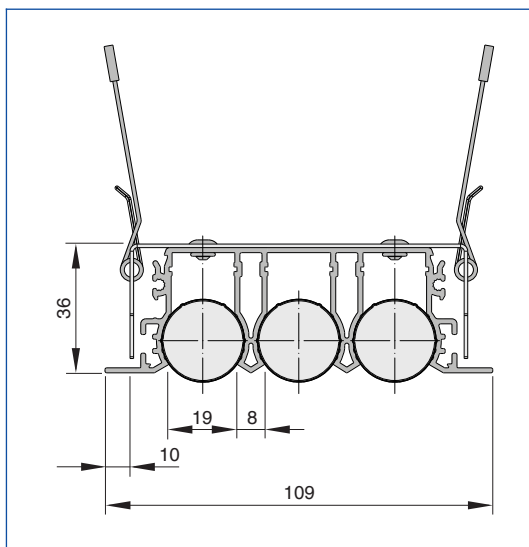


PL35-2-DF/.../B00

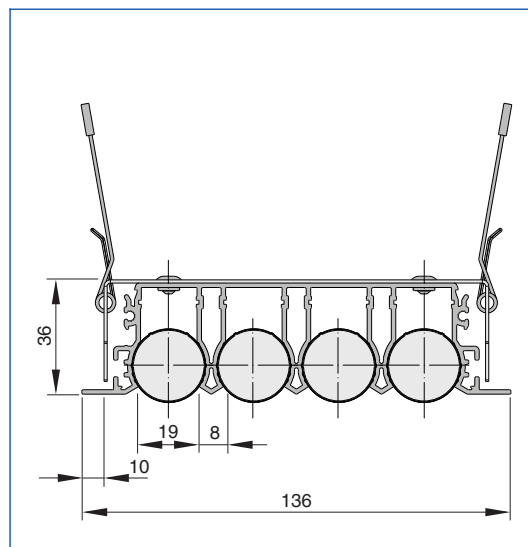


Frontskinne med fjærklips

PL35-3-DF/.../B00



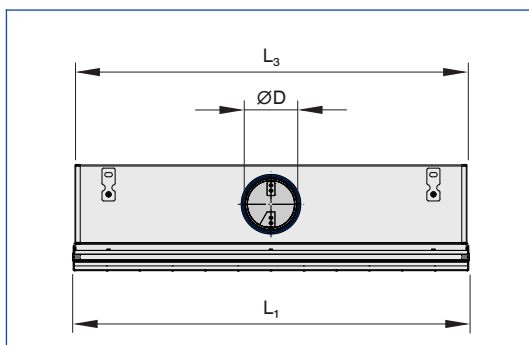
PL35-4-DF/.../B00



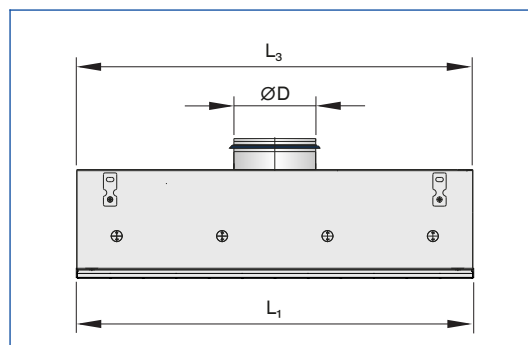
Variert	Med bred kant	
	P	
	mm	
PL35-1		55
PL35-2		82
PL35-3		109
PL35-4		136

Kombinasjon med frontskinne og fjærklips

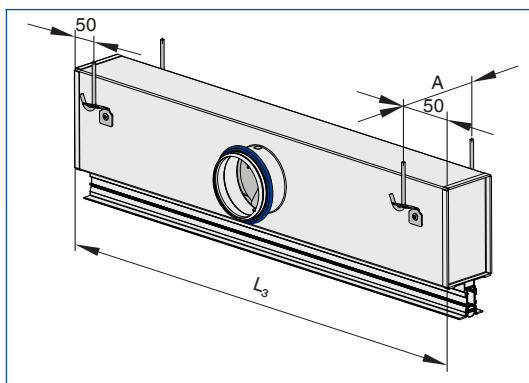
Plenumsammer med horisontal anslutning (HS / HA)



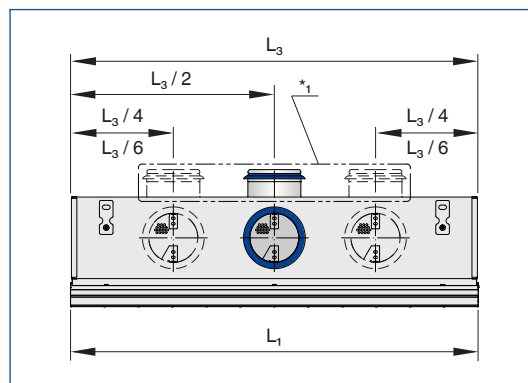
Plenumsammer med vertikal anslutning (VS)



Festepunkter

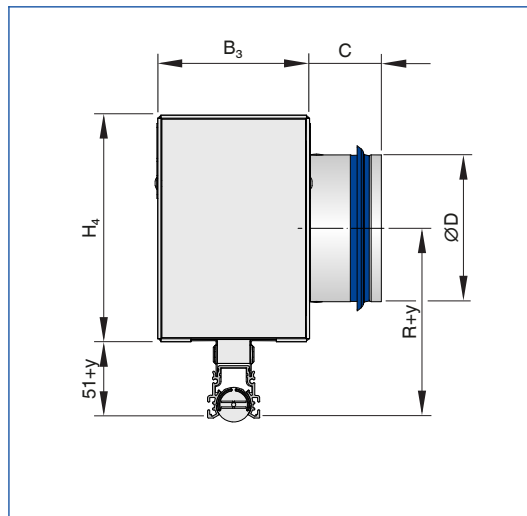


Stusser



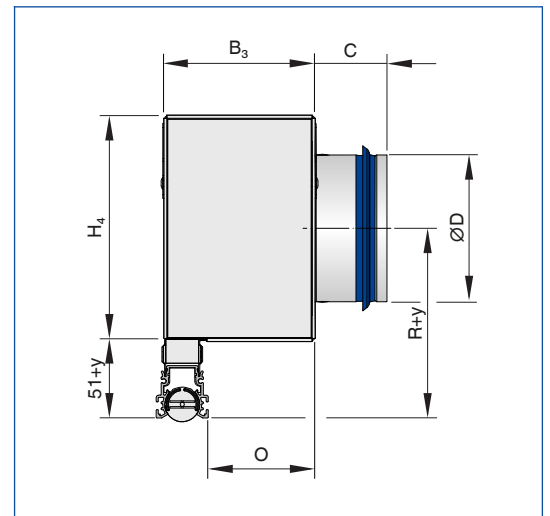
\* bare for VS konstruksjon

**PL35-PF-\*-HS (symmetrisk plenumskammer med horisontal tilkobling)**



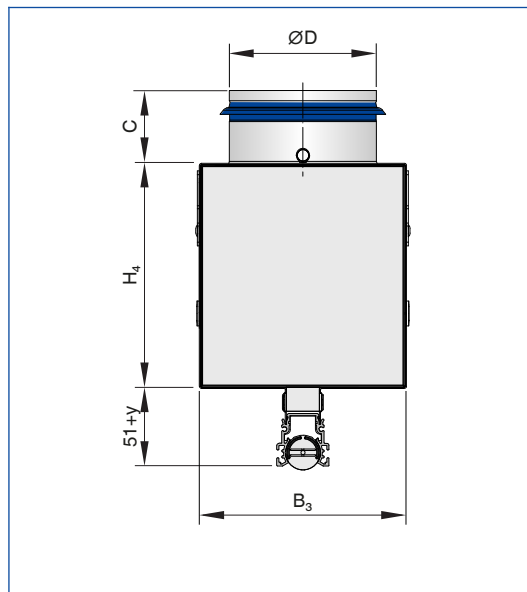
Skissen viser PL35-1-PF-HS

**PL35-PF-\*-HA (asymmetrisk plenumskammer med horisontal tilkobling)**



Skissen viser PL35-1-PF-HA

**PL35-PF-\*-VS (symmetrisk plenumskammer med vertikal tilkobling)**



Skissen viser PL35-1-PF-VS

**Mål [mm]**

Ant. stusser	Nominell lengde	$L_1$	$L_3$
1	600	600	595
	750	750	745
1 eller 2	900	900	895
	1050	1050	1045
	1200	1200	1195
2	1350	1350	1345
	1500	1500	1495
	1650	1650	1645
	1800	1800	1795
	1950	1950	1945

Variant	B3		H4		R	A		O	
	HS/HA	VS	HS/HA	VS		HS/HA	VS	PF-HA	SF-HA
PL35-1	100	138	150	150	126 + Y	140	178	72	64
PL35-2	138	160	180		141 + Y	178	200	83	75
PL35-3	176	176	198		150 + Y	216	216	94	86
PL35-4	214	214	230		166 + Y	254	254	106	97

Forlengt hals Y = 0 / 30 / 55 / 80 / 105 / 129

Variant	ØD	C
PL35-1	98/123	50/48
PL35-2	123/138	48/42
PL35-3	138/158	42/50
PL35-4	158/198	50/50

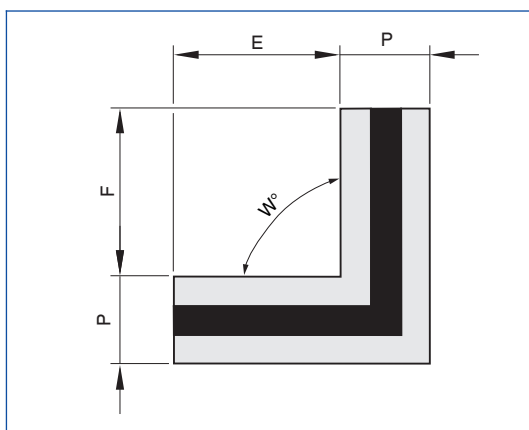
### Vekt

Variant	Antall spalter	kg/m
Ventilfront	1-/2-/3-/4-spalte	0,8/1,2/1,6/2,1
Plenumskammer HS/HA		3,3/3,9/4,6/5,2
Plenumskammer HS/HA+L		4,0/4,7/5,5/6,2
Plenumskammer VS		3,7/3,9/4,1/4,3
Plenumskammer VS+L		4,5/4,7/4,9/5,2

Total vekt = vekt på ventilfront + vekt på plenumskammer

### Hjørne seksjon

### PL35-+-CS

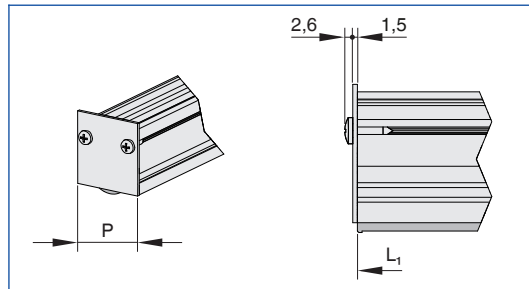


Variant	Uten bred kant	Med bred kant
	P mm	
PL35-1	35	55
PL35-2	62	82
PL35-3	89	109
PL35-4	116	136

	E	F	W
Min. inngangsverdi	100	100	45°
Max. inngangsverdi	300	300	175°

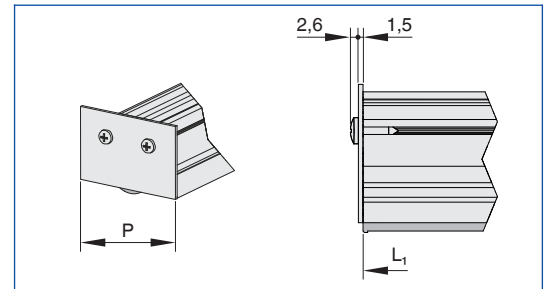
Endeplate

Endeplate EP



Profil uten bred kant

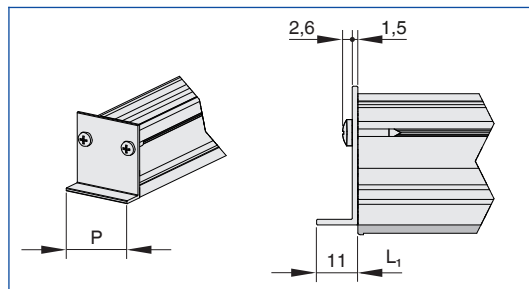
Endeplate EP



Profil med bred kant

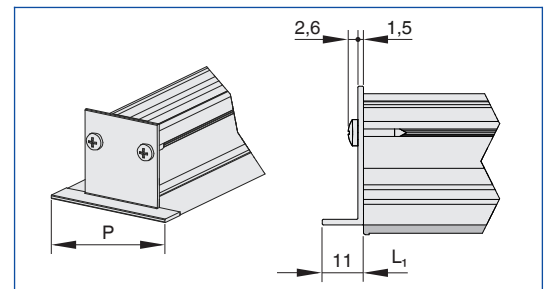
Endevinkler

Endevinkler EA



Profil uten bred kant

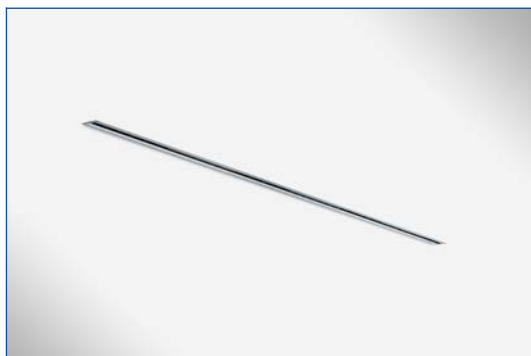
Endevinkler EA



Profil med bred kant

Variant	Uten bred kant	Med bred kant
	P	
	mm	
PL35-1	35	55
PL35-2	62	82
PL35-3	89	109
PL35-4	116	136

PL35-1/.../B00, montasje i fast himling



Anodisert, E6-C-0, naturlig farge

PL35-2/.../B00/P1-RAL 9010, montasje i fast himling



Pulverlakkert RAL 9010, hvit

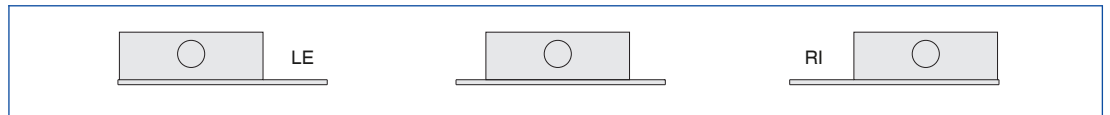


### Montasje og igangkjøring

- Fortrinnsvis for takhøyder opp til 4.00 m
- Plan himlingsinstallasjon
- Horisontal eller vertikal anslutning
- For ventilfronter med kortere plenumskammer og ikke-aktive diffusorer, er det deksel på baksiden
- For sammenhengende lineær montasje, koble ventilfrontene til hverandre med justeringsplattene
- Hvis nødvendig, reguler luftmengden med spjeldbladet
- Egnet festemateriale for innfesting av spalteventiler må leveres av andre

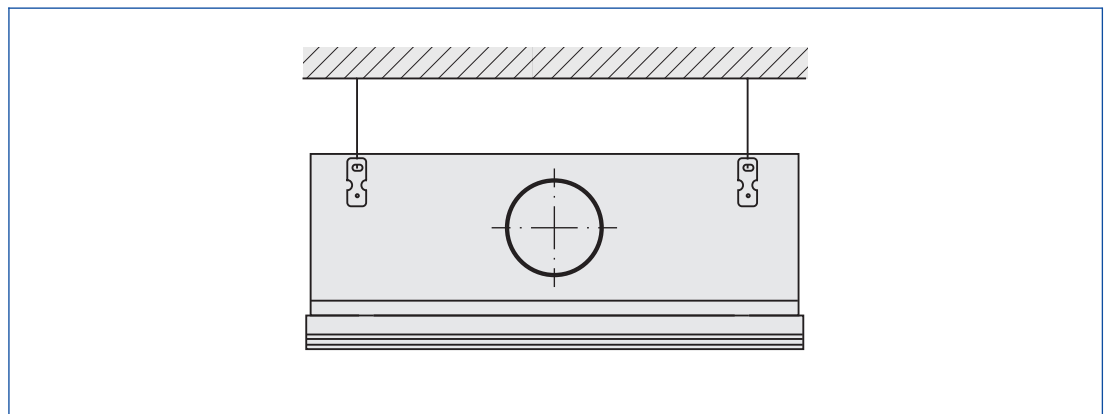
Illustrasjonene er skjematiske og vil hjelpe til med å fortså illustrasjon detaljene bedre

### PL plenumskammer plassert til venstre, i midten, til høyre

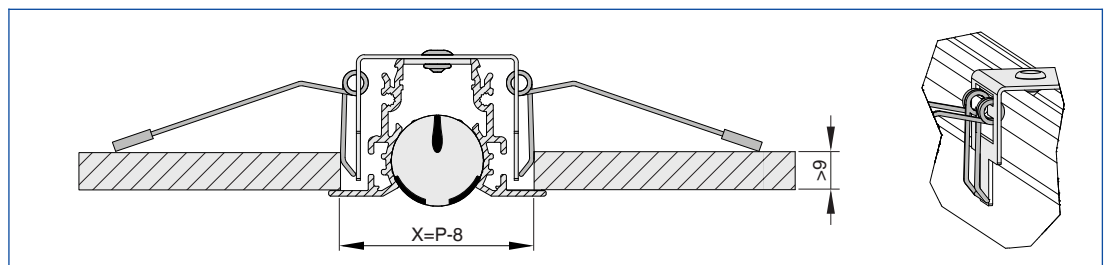


Illustrasjonene er skjematiske og vil hjelpe til med å fortså illustrasjon detaljene bedre.

### Oppheng

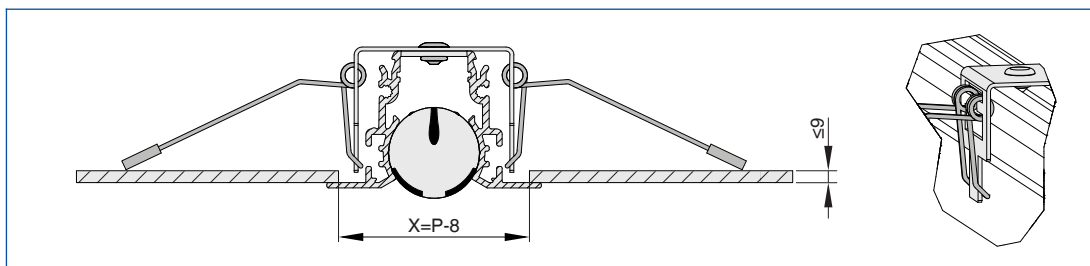


### PL35-DF feste for fjærklips



Hvis takplate er > 9 mm

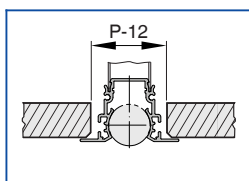
### PL35-DF feste for fjærklips



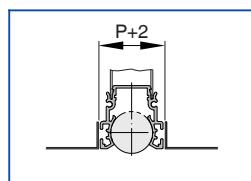
Dersom takplate er  $\leq 9$  mm

### Himlingstyper

#### Sammenhengende undertak (med bred kant)

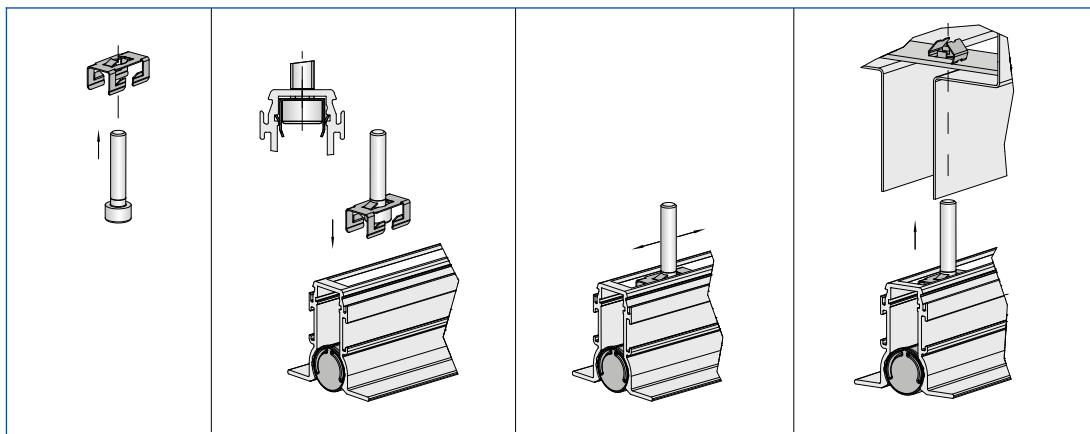


#### Lange montasjeplater (uten bred kant)



### Demonterbar frontplatefeste

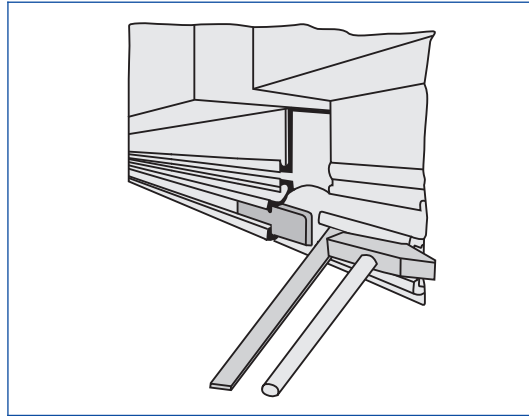
#### PL35 med avtagbar front



For DS- og SF-versjonene leveres festemateriellet for spalteskinnen til plenumskammeret i en pose.

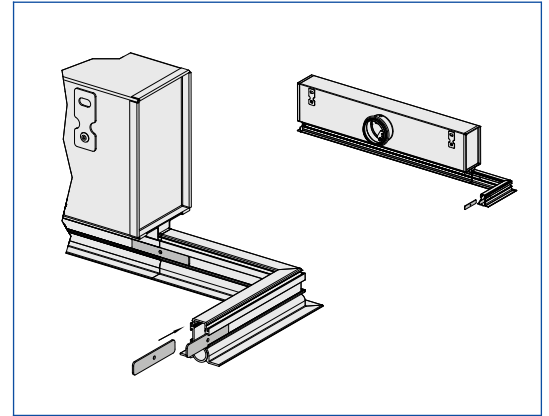
Lineært løp

Sammenhengende lineært oppsett



Hver spalteventil (uten endebricker) leveres med to justeringsplater

Montering av hjørneseksjoner

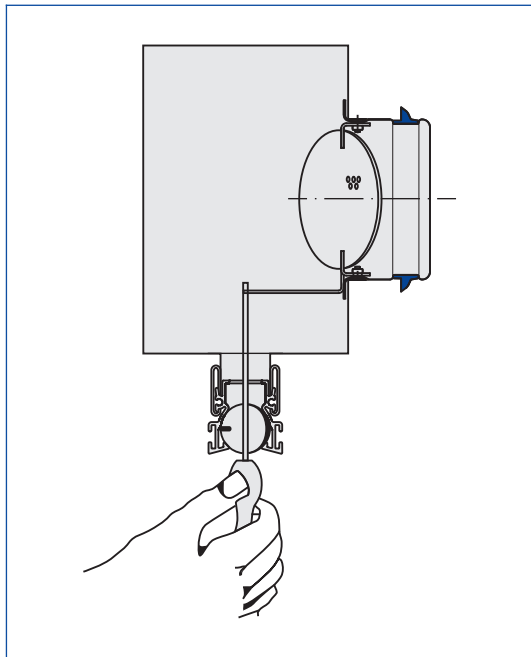


## Regulering av luftmengde

Når flere ventiler er tilkoblet til en luftmengderegulator, kan det være nødvendig å regulere luftmengden.

- Spjeldventiler med plenumskammer og spjeld (variant-D): Spjeldet kan også betjenes når ventilfronten er montert.

## Regulering av luftmengde



- Juster lamellene i stusseområdet slik at det er passende for en skrutrekker

#### Viktige mål

##### **ØD [mm]**

Utvendig diameter på stussen

##### **C [mm]**

Lengde på stuss

##### **m [kg]**

Vekt

##### **L1 [mm]**

Lengde på frontskinne

##### **L3 [mm]**

Lengde på plenumskammer

##### **P [mm]**

Spaltebredde

##### **H4 [mm]**

Høyde på plenumskammer

##### **B3 [mm]**

Bredde på plenumskammer

---

#### Terminologi

##### **LWA i dB(A)**

Lydeffektnivået av luftregenerert støy, A-veid

##### **$\dot{V}$ [m<sup>3</sup>/h] og [l/s]**

Luftmengde

##### **$\Delta t_z$ [K]**

Temperaturforskjell tilluft og rom, tilførselstemperatur minus romtemperatur

##### **$\Delta p_t$ [Pa]**

Totalt differansetrykk