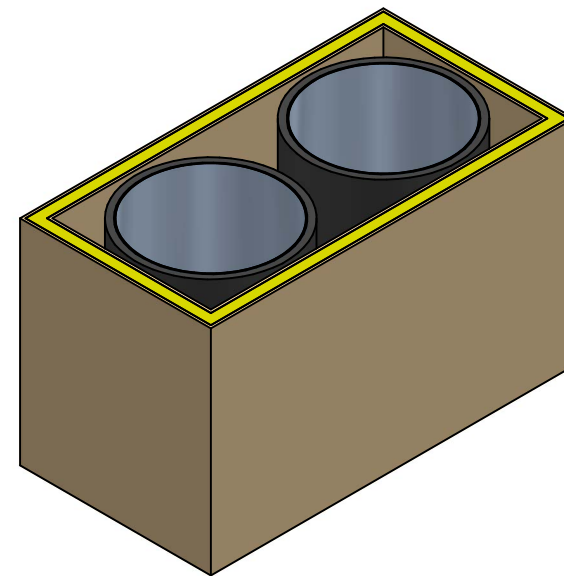
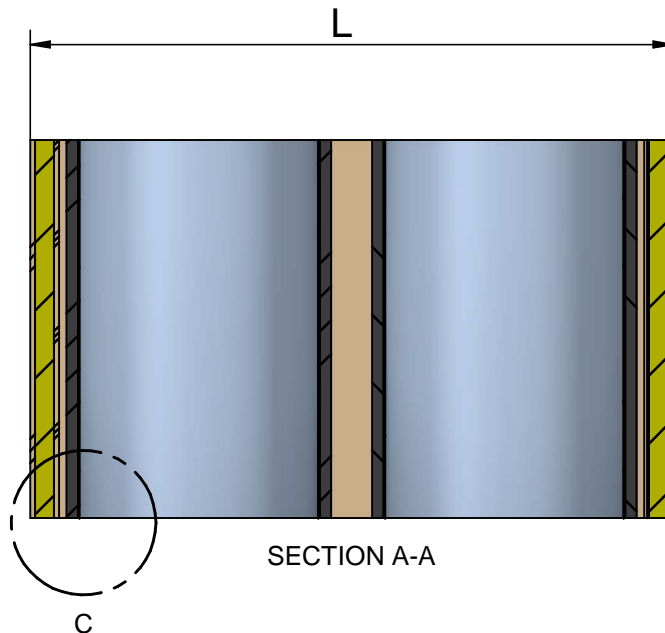
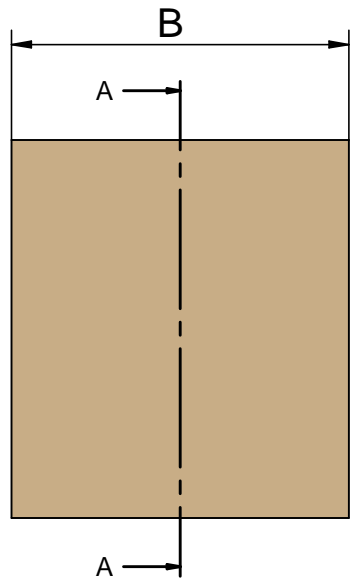
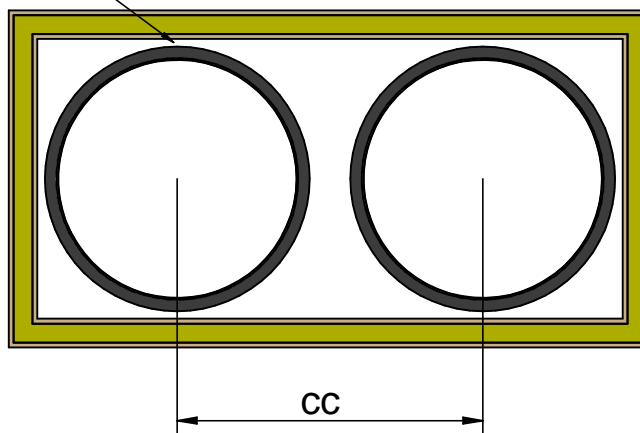
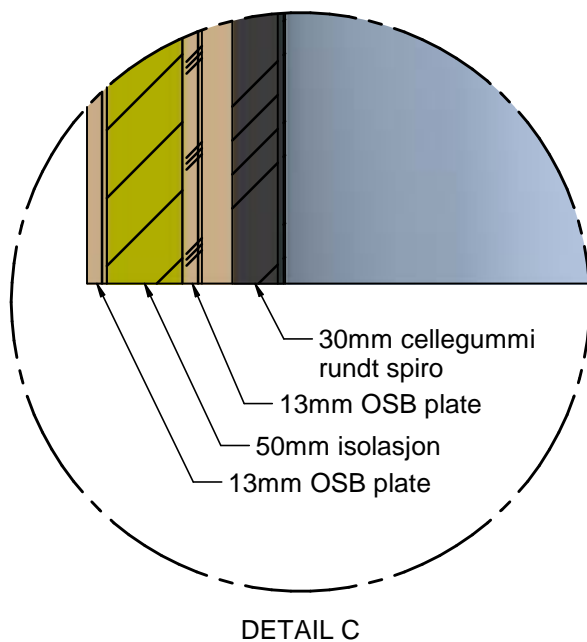


Fotplatemål KAI, ITH og AKH: Skisse av prinsipp på takoppbygg.



Klaring 25 mm mellom cellegummi og innervegg



Måltabell			
Dimensjon	B	L	cc
KAI-1	577	1002	425
KAI-2	762	1372	610
KAI-2B	892	1700	808
KAI-3	1062	1972	910
KAI-4	1262	2372	1110

Fotplatemål på KAI:
B+20 x L+20 (mm)

Fotplatemål på ITH/AKH:
B+20 x B+20 (mm)