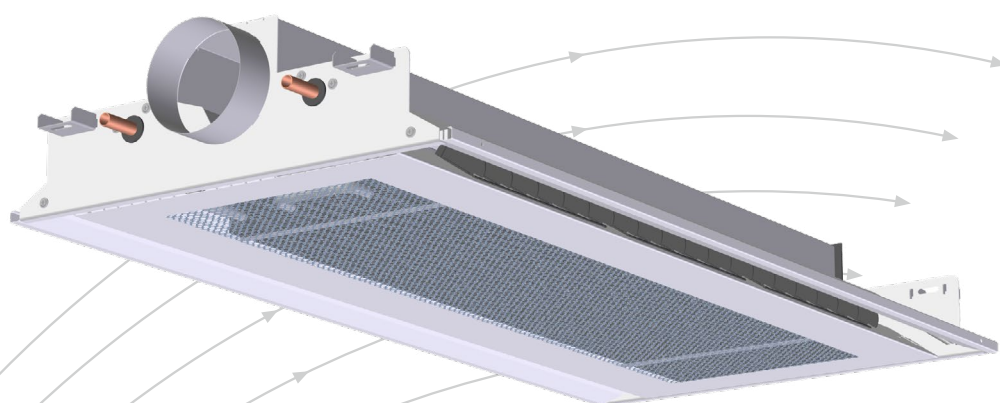


# Svalbard-I

## Tillufts baffel for montasje i himling



**epd**

NEPD-6153-5423

- Himlingsintegrert montasje
- Lengde fra 1200 til 3000
- Trykk/luftmengde kan endres
- Spredningsmønster kan endres
- Dimensjonering og simulering i AURASIM.



# TROX

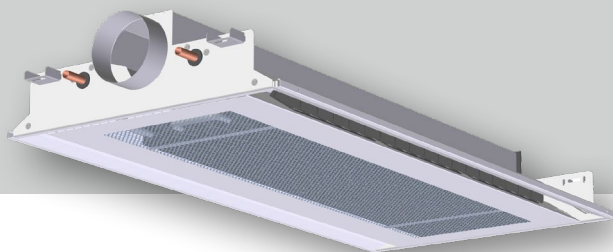
TROX Auranor AS

Auranorvegen 6  
2770 Jaren

Telefon +47 61 31 35 00

e-post: [office-no@troxgroup.com](mailto:office-no@troxgroup.com)  
[www.trox.no](http://www.trox.no)

# Svalbard-I



## ANVENDELSE

Svalbard-I benyttes for vannbåren kjøling, oppvarming og ventilasjon av kontorer, butikker, undervisningslokaler m.m. baffelen er laget for å gi høy kjøleeffekt uten trekk i oppholdssonen.

Svalbard-I passer i standard A-kant systemhimling med 600 mm modul.

## FUNKSJON

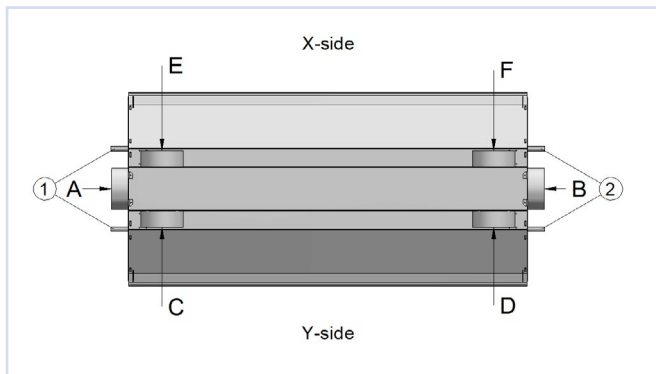
Tilluften føres inn via dyser som trekker med seg romluft gjennom batteriet. Effektiv sammenblanding av romluft og tilluft, dvs. induksjon, minsker faren for trekk i oppholdssonen. Når Svalbard-I skal varme opp et lokale, benyttes samme teknikk for tilføring av varme langs tak. Romluften suges inn i perforeringen på baffelens underside slik at tilsmussing av taket unngås.

## UTFØRELSE

- Baffelens dysekonfigurasjon, dvs. ønsket lufttilførsel og trykk, spesifiseres ved bestilling.
- Svalbard-I leveres med integrert trykkuttak for luftmengdemåling.
- Fronten er nedfellbar for inspeksjon og rengjøring.
- Innblåsningsvarianter: symmetrisk 50/50 eller asymmetrisk 75/25 (25/75), kan etterjusteres på byggeplass.
- Anslutning luft: Svalbard-I høyde 175 mm. har spiroanslutning i ende, Ø125 mm (muffemål). Figur 1 og 2.  
Svalbard-I høyde 235 mm. kan også leveres med sideanslutning Ø125, plasseringsalternativer se figur 1 og 3 og under bestillingskode.
- Tilkobling vann: kobberør Ø15x1,0 mm.
- Spredningsmønster kan endres fritt med Jet Split lameller i utløps-spalten.
- Hygiene utførelse, nedfellbart batteri, leveres kun på forespørsel.

## MATERIALE OG OVERFLATEBEHANDLING

Ramme og sarg i galvanisert stålplate. Leveres lakkert i hvit RAL 9003 - glans 30 som standard. Batterier av kobberør med lameller i aluminium. Justerbare lameller er produsert i plast.

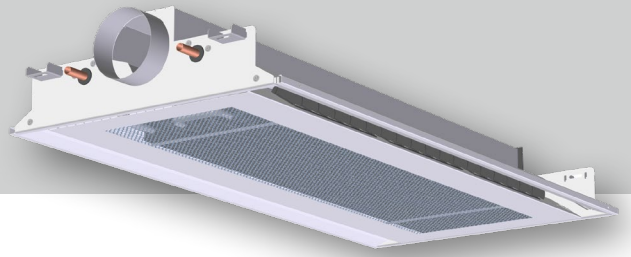



Figur 1 ( Anslutning C til F, kun ved høyde 235 mm)

**TILBEHØR** Se bestillingskode, leveres med umontert/løst..  
W = TROX TRV 2-veis ventil, Broen. Se separat produktblad.  
A1 = Aktuator 24V av/på, Broen. Se separat produktblad.  
A2 = Aktuator 230V av/på, Broen. Se separat produktblad.

**TILBEHØR** Bestilles separat og leveres løst.  
Ballorex Dynamisk ventil. Se separat produktblad.  
Aktuator: 24V, 230V eller 24V modulerende 0 - 10V signal.  
Transformator EasyTrafo 75 V A. Se separat produktblad.  
Transformator EasyTrafo 105 V A. Se separat produktblad.  
Romregulator EasyReg. Se separat produktblad.

# Svalbard-I



 **BESTILLINGSKODE, Svalbard-I-L**  
Lav utførelse, høyde 175 mm.

Svalbard-I-L-1800-118-SKB-A-50/50-1-W-A1-S-0  
1 2 3 4 5 6 7 8 9 10 11

**1 Type/variant**  
Svalbard I-L, integrert lav

**7 Vannanslutning\***  
1 eller 2

**2 Lengde**  
1200, 1800, 2400 eller 3000

**8 Vannventil**  
0 uten vannventil  
W TRV-2-veis, leveres med løst/umontert\*\*

**3. Innstillingsfaktor**  
Auracoolfaktor

**9 Aktuator**  
0 uten aktuator  
A1 aktuator 24V, leveres med løst/umontert\*\*  
A2 aktuator 230V, leveres med løst/umontert\*\*

**4. Batteritype**  
SKB standard kjølebatteri  
HKB høykapasitetsbatteri  
VKB varme- og kjølebatteri

**5. Luftanslutning\***  
A eller B

**10 Spjeld**  
0 uten spjeld  
S med spjeld DRS-K 125\*\*

**6. Utstrømningsmønster**  
0 standard 50/50  
25/75 asymmetrisk, x= 25/ y= 75  
75/25 asymmetrisk, x= 75/ y= 25

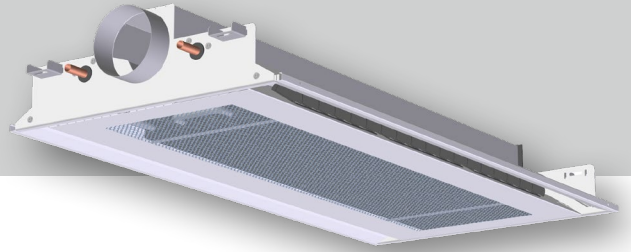
**11 Lakking**  
0 RAL 9003  
SL-RAL spesial lakk RAL  
SL-NCS spesial lakk NCS


\* standard luft- og vannanslutning er samme side: A1 eller B2, se figur1.  
\*\* tilbehør som leveres med løst/umontert.

Eksempel: Svalbard-I-L-1800-118-SKB-A-50/50-1-W-A1-S-0

Type/variant	Svalbard-I-L
Lengde	1800
Innstillingsfaktor	118
Batteritype	SKB
Luftanslutning*	A
Utstrømningsmønster	50/50
Vannanslutning*	1
Vannventil	W
Aktuator	A1
Spjeld	S
Lakk	0 RAL 9003

# Svalbard-I



 **BESTILLINGSKODE, Svalbard-I-H**  
Høyde 235 mm.

Svalbard-I-H-1800-105-SKB-A-50/50-1-W-A1-S-0  
1 2 3 4 5 6 7 8 9 10 11

#### 1 Type/variant

Svalbard-I-H, integrert høy

#### 2 Lengde

1200, 1800, 2400 eller 3000

#### 3. Innstillingsfaktor

Auracoolfaktor

#### 4. Batteritype

SKB standard kjølebatteri  
HKB høykapasitetsbatteri  
VKB varme- og kjølebatteri

#### 5. Luftanslutning\*

Gavl. ansl. A eller B. (L=1200-3000) Side.  
ansl. C, D, E eller F. (L=1200-2400) Side.  
ansl. CD eller EF. (L=3000)\*\*\*

#### 6. Utstrømningsmønster

0 standard 50/50  
25/75 asymmetrisk, x= 25/ y= 75  
75/25 asymmetrisk, x= 75/ y= 25

#### 7 Vannanslutning\*

1 eller 2

#### 8 Vannventil

0 uten vannventil  
W TRV 2-veis, leveres med løst/umontert\*\*

#### 9 Aktuator

0 uten aktuator  
A1= aktuator 24V, leveres med løst/umontert\*\*  
A2= aktuator 230V, leveres med løst/umontert\*\*

#### 10 Spjeld

0 uten spjeld  
S= med spjeld DRS-K 125\*\*

#### 11 Lakkering

0 RAL 9003  
SL-RAL spesial lakk RAL  
SL-NCS spesial lakk NCS

\* standard luft- og vannanslutning er samme side: A1 eller B2, se figur1.

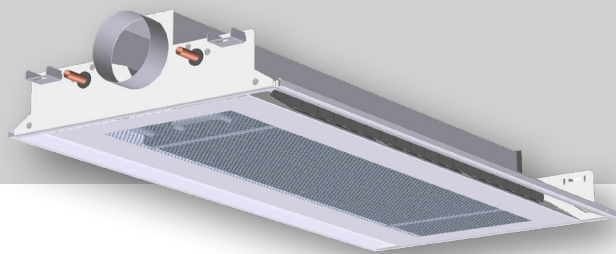
\*\* tilbehør som leveres med løst/umontert.

\*\*\*Svalbard-I-H høy variant med sideanslutning lengde 3000 leveres med to anslutninger.

Eksempel: Svalbard-I-H-1800-105-SKB-A-50/50-1-W-A1-S-0

Type/variant	Svalbard-I-H
Lengde	1800
Innstillingsfaktor	105
Batteritype	SKB
Luftanslutning*	A
Utstrømningsmønster	50/50
Vannanslutning*	1
Vannventil	W
Aktuator	A1
Spjeld	S
Lakk	0 RAL 9003

# Svalbard-I



## HURTIGVALG Svalbard-I

Tabellene angir effektopptak i kjølebaffelens vannkrets og avgitt lydeffektnivå fra baffel.

For å beregne total kjøleeffekt legges tilluftens kjøleeffekt til som vist i eksemplet under.

Eksempel			
Produkt:	Svalbard-I 1800		
Batteritype:	Standard	Kjøleeffekt vannside ved 40 Pa iht. tabell 3 =	580 W
Luftmengde:	75 m <sup>3</sup> /h	Tilluftens kjøleeffekt: $q/3600 \times 1,2 \times c_p \times \Delta t_{\text{rom-tilluft}} =$	
$\Delta t_{\text{rom-vann(middel)}}$ :	10°K	$75/3600 \times 1,2 \times 1010 \times 6 =$	152 W
$\Delta t_{\text{rom-tilluft}}$ :	6°K	<b>Total kjøleeffekt =</b>	<b>732 W</b>

### Svalbard-I-1200 mm

$\Delta t_k$ [°C]	6				8				10				$L_w$ dB(A)						
	40		80		40		80		40		80		Lav, gavl		Høy, gavl		Høy, side		
Totaltrykk i kanal [Pa]	40		80		40		80		40		80		40 Pa	80 Pa	40 Pa	80 Pa	40 Pa	80 Pa	
Batteritype	SKB	HKB	SKB	HKB	SKB	HKB	SKB	HKB	SKB	HKB	SKB	HKB	40 Pa	80 Pa	40 Pa	80 Pa	40 Pa	80 Pa	
Luftmengde [m <sup>3</sup> /h]	40	210	250	240	280	280	330	320	370	350	410	410	470	<20	27	<20	29	<20	29
	60	240	280	270	330	330	380	390	440	410	470	470	550	<20	28	22	30	22	30
	80	260	300	300	340	340	390	400	460	420	510	510	600	24	30	23	31	23	31
	100	270	320	320	360	360	420	430	490	450	550	550	650	27	32	26	32	26	32
	120	280	340	330	380	380	440	450	520	470	570	570	680	31	35	29	34	29	34

Tabell 1, kjøleeffektene gjelder ved vannmengde 0,06 l/s

### Svalbard-I-1800 mm

$\Delta t_k$ [°C]	6				8				10				$L_w$ dB(A)						
	40		80		40		80		40		80		Lav, gavl		Høy, gavl		Høy, side		
Totaltrykk i kanal [Pa]	40		80		40		80		40		80		40 Pa	80 Pa	40 Pa	80 Pa	40 Pa	80 Pa	
Batteritype	SKB	HKB	SKB	HKB	SKB	HKB	SKB	HKB	SKB	HKB	SKB	HKB	40 Pa	80 Pa	40 Pa	80 Pa	40 Pa	80 Pa	
Luftmengde [m <sup>3</sup> /h]	50	300	350	340	400	400	460	440	520	500	580	560	640	<20	24	<20	23	<20	26
	75	340	400	380	460	460	520	500	600	580	660	640	740	<20	26	<20	26	23	30
	100	380	450	420	500	500	580	560	680	620	700	680	820	22	30	21	28	27	32
	125	400	480	460	550	550	640	620	740	700	780	760	880	26	32	24	31	30	34
	150	420	500	480	580	580	680	660	780	740	840	820	940	29	34	27	33	31	36

Tabell 2, kjøleeffektene gjelder ved vannmengde 0,06 l/s

### Svalbard-I-2400 mm

$\Delta t_k$ [°C]	6				8				10				$L_w$ dB(A)						
	40		80		40		80		40		80		Lav, gavl		Høy, gavl		Høy, side		
Totaltrykk i kanal [Pa]	40		80		40		80		40		80		40 Pa	80 Pa	40 Pa	80 Pa	40 Pa	80 Pa	
Batteritype	SKB	HKB	SKB	HKB	SKB	HKB	SKB	HKB	SKB	HKB	SKB	HKB	40 Pa	80 Pa	40 Pa	80 Pa	40 Pa	80 Pa	
Luftmengde [m <sup>3</sup> /h]	60	400	440	440	500	500	580	540	640	620	720	680	800	<20	24	<20	23	<20	22
	90	440	500	480	600	600	680	640	740	700	800	760	900	<20	26	<20	26	<20	25
	120	480	560	540	640	640	740	720	840	800	920	900	1060	23	29	22	28	24	29
	150	520	620	580	680	680	780	760	880	840	980	980	1040	26	32	25	31	29	32
	180	550	660	620	740	720	840	820	960	900	1040	1040	1200	30	35	27	33	33	35

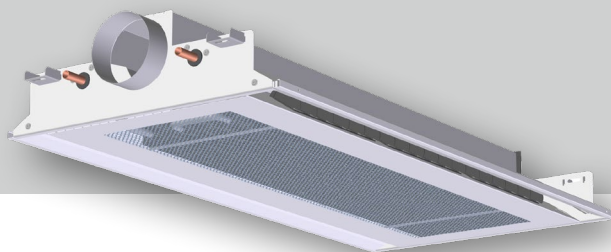
Tabell 3, kjøleeffektene gjelder ved vannmengde 0,06 l/s

### Svalbard-I-3000 mm

$\Delta t_k$ [°C]	6				8				10				$L_w$ dB(A)						
	40		80		40		80		40		80		Lav, gavl		Høy, gavl		Høy, side		
Totaltrykk i kanal [Pa]	40		80		40		80		40		80		40 Pa	80 Pa	40 Pa	80 Pa	40 Pa	80 Pa	
Batteritype	SKB	HKB	SKB	HKB	SKB	HKB	SKB	HKB	SKB	HKB	SKB	HKB	40 Pa	80 Pa	40 Pa	80 Pa	40 Pa	80 Pa	
Luftmengde [m <sup>3</sup> /h]	80	486	556	538	620	658	763	714	818	815	947	898	1038	<20	26	<20	28	<20	24
	110	538	623	718	819	724	822	813	937	907	1044	1001	1175	<20	29	<20	29	<20	27
	140	574	677	657	782	784	923	902	1035	987	1141	1098	1304	25	31	22	30	22	28
	170	616	723	698	835	824	955	959	1096	1039	1224	1173	1421	28	34	25	31	26	30
	200	638	749	740	860	864	1000	975	1135	1089	1263	1259	1514	32	37	28	33	28	32

Tabell 4, kjøleeffektene gjelder ved vannmengde 0,06 l/s

# Svalbard-I



## MÅL OG VEKT, Svalbard-I H=175

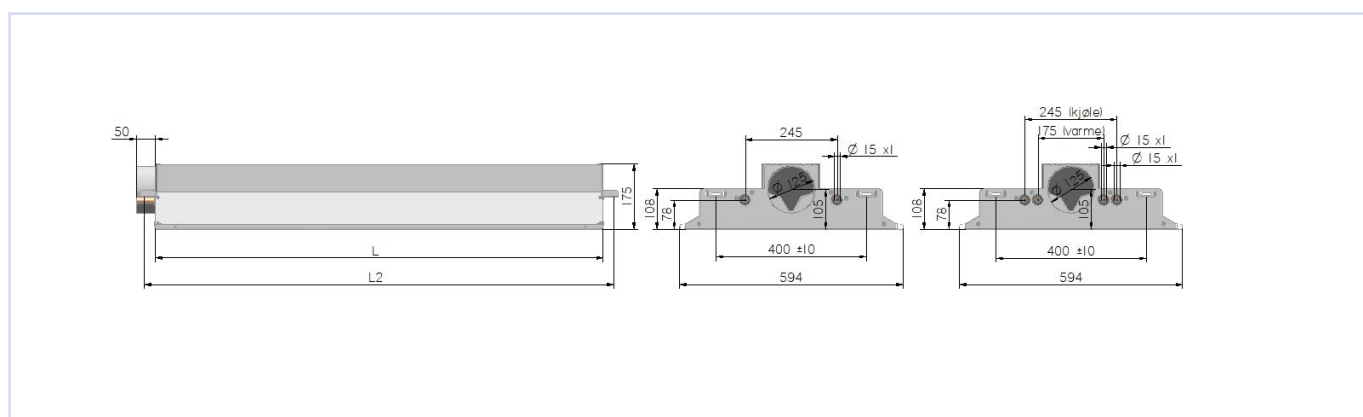
Lengde [mm]	L [mm]	L2 [mm]	Vekt * [kg]	Vekt: vann i kjølebatteri [kg]		
				SKB	HKB	VKB
1200	1194	1248±10	17	0,5	1,0	0,8
1800	1794	1848±10	25	0,8	1,5	1,2
2400	2394	2448±10	33	1,0	2,1	1,5
3000	2994	3048±10	43	1,3	2,6	2,0

Tabell 5 (\*Uten vann i kjølebatteri)

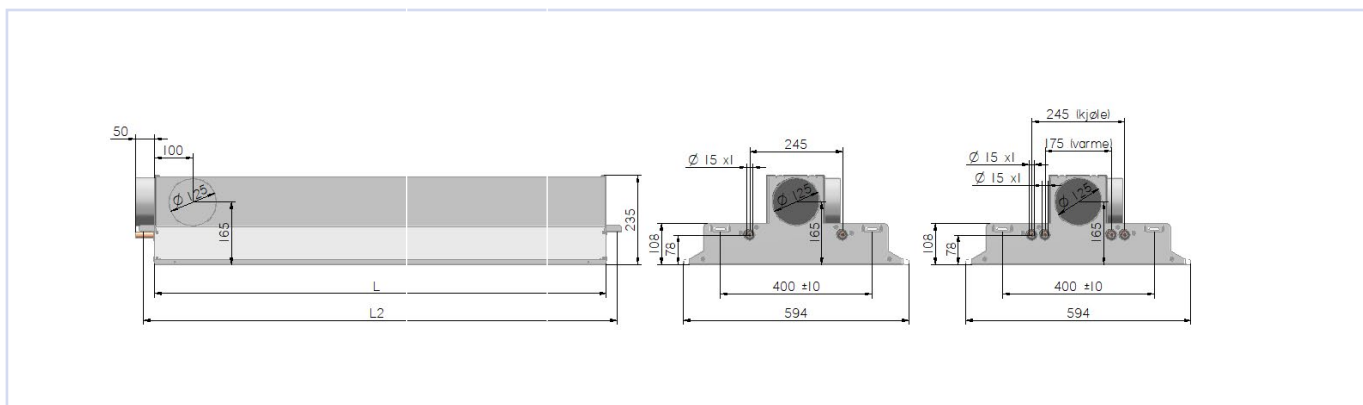
## MÅL OG VEKT, Svalbard-I H=235

Lengde [mm]	L [mm]	L2 [mm]	Vekt * [kg]	Vekt: vann i kjølebatteri [kg]		
				SKB	HKB	VKB
1200	1194	1248±10	18	0,5	1,0	0,8
1800	1794	1848±10	26	0,8	1,5	1,2
2400	2394	2448±10	35	1,0	2,1	1,5
3000	2994	3048±10	44	1,3	2,6	2,0

Tabell 6 (\*Uten vann i kjølebatteri)

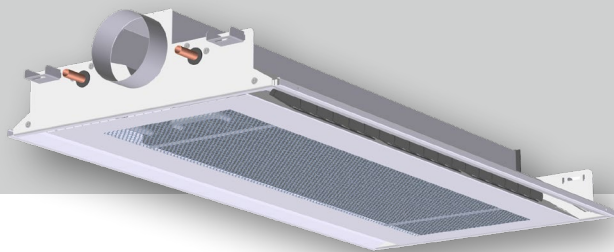


Figur 2, Svalbard-I H=175



Figur 3, Svalbard-I H=235

# Svalbard-I



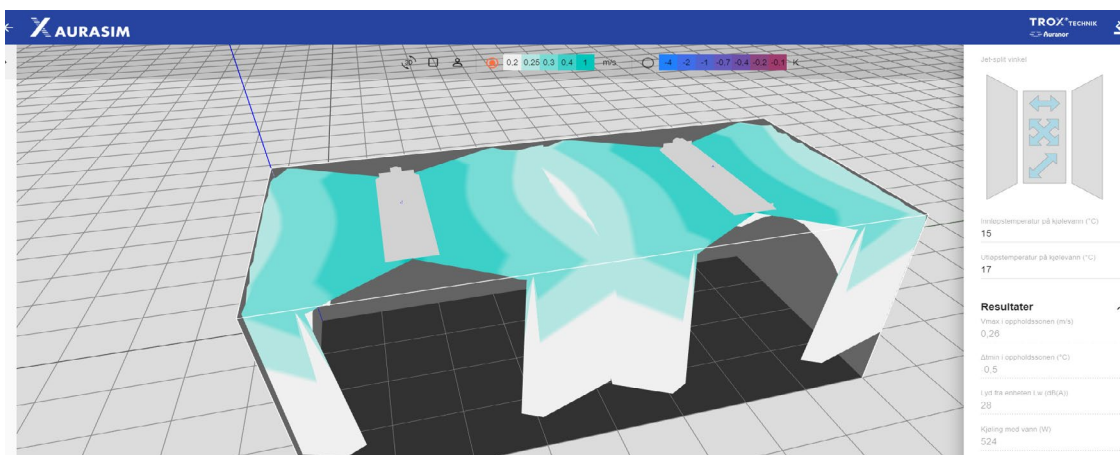
## DIMENSJONERING

For eksakt dimensjonering benyttes programmet Aurasim som kan lastes ned fra vår hjemmeside [www.trox.no](http://www.trox.no), eller [aurasim.no](http://aurasim.no). Med dette programmet kan man velge optimal kjølebaffel for gjeldende forhold.

I Aurasim beregnes bl.a. det følgende:

- Kjøleeffekt
- Varmeeffekt
- Lydeffektnivå
- Lyddemping
- Trykktap luft/vann
- Hensiktsmessig plassering

Kjøle- og varmeeffekt beregnes i simuleringsprogrammet AURASIM som finnes på: [www.trox.no](http://www.trox.no), eller [aurasim.no](http://aurasim.no)



## TEKNISKE DATA FOR INNJUSTERINGSSPJELD DRS-K Ø125.

Diagram 1 viser totaltrykktap over spjeldet alene som funksjon av luftmengde.

Lydkurvene representerer A-veid lydeffektnivå.

I tabell 7 finnes korreksjonsfaktoren [KO] for omregning til frekvensfordelte nivåer.

Korreksjons-faktorene angis i diagrammet for åpent spjeld (høyre/nedre linje) og stengt spjeld (venstre/øvre linje). Åpent tilsvarer 0° spjeldvinkel.

Korreksjonsfaktorene for mellomliggende arbeidspunkter interpoleres mellom disse. Lydeffektnivået i hver frekvens beregnes med formelen:  $L_{W_{\text{okt}}} = L_{WA} + KO$  der  $L_{WA}$  er lydtrykk avlest i diagram 1.

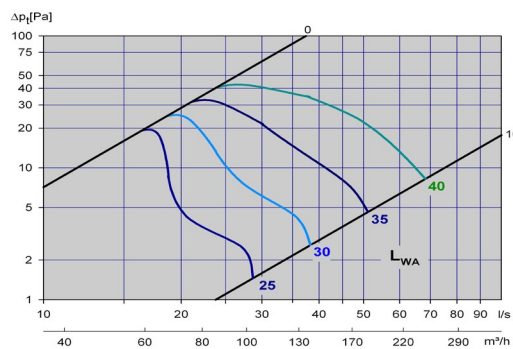
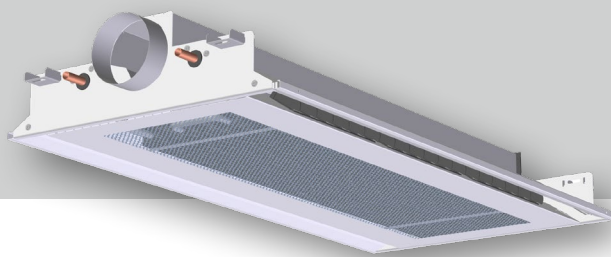


Diagram 1  
Trykktap og lydeffektnivå for innreguleringspjeld DRS-K Ø125

# Svalbard-I



Korreksjonsfaktor [KO], DRS-K Ø125

DRS-K	Oktavbånd (Hz)							
	63	125	250	500	1k	2k	4k	8k
Åpent spjeld(10)	19	5	1	-3	-9	-12	-16	-1
Lukket spjeld(0)	17	0	-5	-10	-14	-9	-8	-19

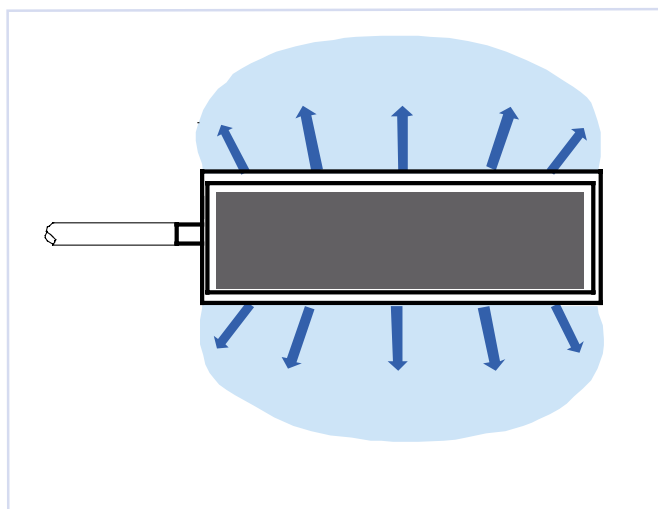
Tabell 7: Korreksjonsfaktorer for omregning til frekvensfordelt lydeffektnivå.



Figur 4, DRS-K Ø125

## SPREDNINGSMØNSTER

Spredningsmønsteret kan tilpasses med Jet Split lameller til ulike vinkler og retninger. Dette visualiseres i simuleringprogrammet Aurasim som kan lastes ned fra vår hjemmeside: [www.trox.no](http://www.trox.no) eller [aurasim.no](http://aurasim.no).



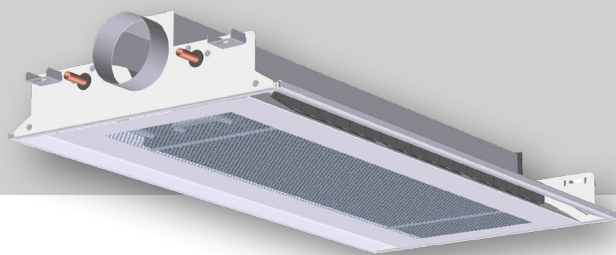
Figur 5, Spredningsmønster

## KASTELENGDE

Hensiktsmessig plassering for å unngå store hastigheter i oppholdssonen beregnes i simuleringprogrammet Aurasim som kan lastes ned fra vår hjemmeside: [www.trox.no](http://www.trox.no) eller [aurasim.no](http://aurasim.no).

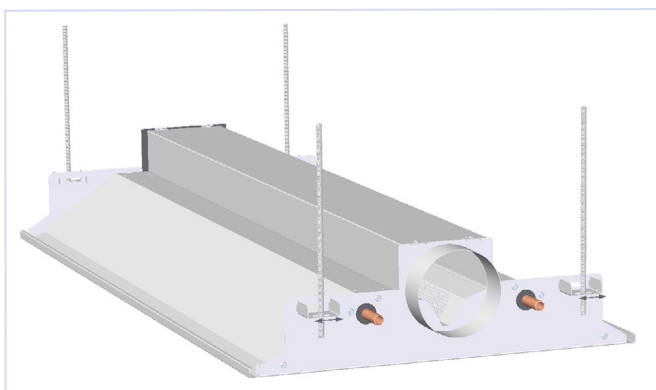


# Svalbard-I

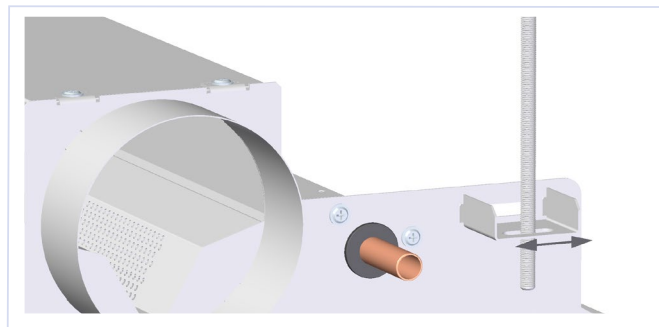


## MONTERING

Svalbard-I leveres med fire opphengsbraketter som festes til baffelens kortender, ved å hekte brakettene inn i firkantslissene på gavlene. Se fig 7. Man har justeringsmulighet +/-10 mm i baffelens bredderetning, samt vertikalt vha. gjengestag. Det anbefales å benytte slaganker eller lignende ved innfesting i betong.



Figur 6, Svalbard-I, montasje



Figur 7, Svalbard-I, montasje

## MONTERING, vannventil

Vannventilen skal plasseres på retur, det vil si med pilen på ventilen bort fra kjølebatteriet.

Kjølebatteriene i Svalbard er ikke retningsbestemt, så tur/retur kan kobles etter eget ønske, men vannventilen er retningsbestemt.

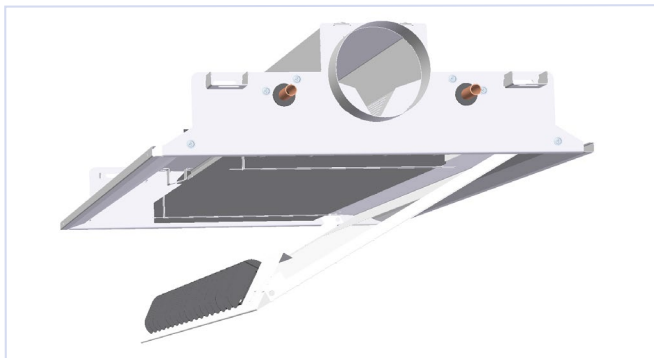
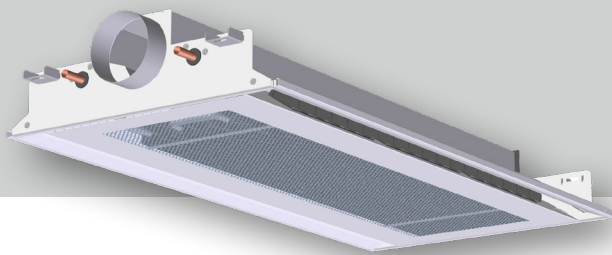
## INNREGULERING

Svalbard-I vil være forhåndsinnstilt fra fabrikk iht. oppgitt luftmengde og trykk. Innstillingsfaktor og k-faktor vil være angitt på hensiktsmessig plassert etikett ved dysekassens reguleringspunkter. Ved behov kan luftmengde tilpasses på byggeplass, nye dyseposisjoner oppgis fra fabrikk eller hentes ut fra simuleringsprogrammet Aurasim, som kan lastes ned fra vår hjemmeside: [www.trox.no](http://www.trox.no) eller [aurasim.no](http://aurasim.no).

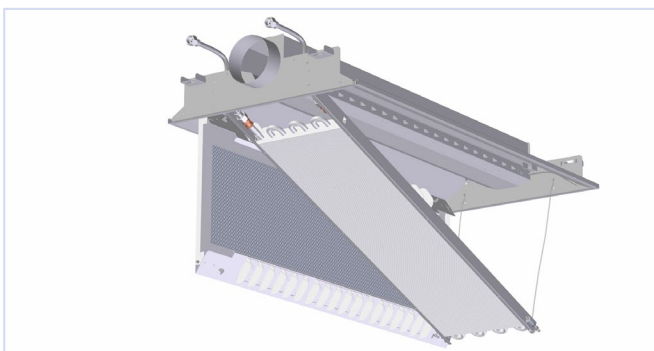
Vannventilen reguleres med å vri skiven som er nummerert 1-10, med aktuell verdi mot sporet i gjengene. KVS/KV finnes i datablad Trox TRV-2veis ventil\_KV-verdier, som man finner under Tilbehør kjølebaffel. KVS er den mengden vann (her oppgitt i l/h) som strømmer gjennom ventilen ved et trykkfall på 1 bar, og helt åpen ventil i de forskjellige posisjonene. KVS-verdiene gjelder uten påmontert aktuator. Når aktuator er påmontert gjelder verdiene under KV (BP2).

Maks. driftstrykk vannside 10 bar.  
Maks. prøvetrykk vannside 15 bar.

# Svalbard-I



Figur 8, Svalbard-I, vedlikehold.



Figur 9, Svalbard-I, vedlikehold.

## VEDLIKEHOLD

Ved å svinge ned baffelens underplate som vist i figur 8, sikres full tilgang til batteriet. Det anbefales støvsuging og eventuelt rengjøring med fuktig klut ved behov. Hvis baffel er levert i hygiene utførelse med nedfellbart batteri (leveres kun på forespørsel), som vist i figur.9, kan batteri også rengjøres på oversiden.

## MILJØ

Forespørsel vedrørende byggvaredeklarasjon kan rettes til en av våre selgere, eller finnes på vår hjemmeside: [www.trox.no](http://www.trox.no)