

Jetdyser

DUK



Aktuator



Tilkobling til sirkulære kanaler



DUK-V



DUK-F



For montasje i vegger og på rektangulære og sirkulære kanaler, justerbare og faste dyser – produsert i aluminium

Justerbare og faste jetdyser gir lange kastelengder og har gode akustiske egenskaper

- Nominelle størrelser: 100, 125, 160, 200, 250, 315 og 400 mm
- Luftmengdeområde: 15 til 400 l/s eller 54 til 1440 m³/h
- Synlige deler er produsert i aluminium
- For variable og konstante luftstrømmer
- Lave lydeffektnivåer på grunn av aerodynamisk optimalisering av dyseutformingen
- Utblåsningsvinkel kan justeres manuelt eller med en aktuator
- Rask og enkel å feste, skjult feste

Tilleggsutstyr og tilbehør

- Eksponert overflate i RAL CLASSIC farger
- Sirkulær stuss
- Anslutningsdeler for sirkulære og rektangulære kanaler
- Innvendige eller utvendige aktuatorer for justering av utblåsningsvinkel

Type		Side
DUK	Generell informasjon	DUK – 2
	Funksjon	DUK – 3
	Tekniske data	DUK – 8
	Hurtigvalg	DUK – 9
	Spesifikasjonstekst	DUK – 12
	Bestillingskode	DUK – 13
	Varianter	DUK – 14
	Mål og vekt	DUK – 16
	Produktdetaljer	DUK – 21
	Montasjedetaljer	DUK – 22
	Grunnleggende informasjon og terminologi	DUK – 25

Anvendelse

Anvendelse

- DUK jetdyser for tilluft, med lang kastelengde
- For produksjonshaller, gymsaler, teatre og konferanserom, samt for store innendørs områder på flyplasser, jernbanestasjoner og kjøpesentre
- Attraktivt designelement for byggeiere og arkitekter med høye estetiske krav
- For Δt tilluft - romtemperatur fra -12 til $+20$ K
- Justerbar utblåsningsvinkel fra -30° til $+30^\circ$, for veksling mellom varme- og kjølemodus
- For montasje direkte på sirkulære kanalender eller som en gren av sirkulære eller rektangulære kanaler; også for montasje i

vegger og skott

Spesielle egenskaper

- Høyt utblåsningsmoment, og dermed stor inntrengningsdybde i varmemodus
- Optimalisert dyseutforming
- Faste og justerbare varianter
- Utblåsningsvinkelen kan justeres fra -30° til $+30^\circ$, enten manuelt eller med en aktuator
- Elektrisk aktuator som et alternativ

Nominell størrelse

- 100, 125, 160, 200, 250, 315, 400 mm
- Fra nominell størrelse 160 med aktuator

Beskrivelse

Varianter

- F: Faste jetdyser
- V: Justerbare jetdyser

Anslutning

- V-A: For sirkulære kanalender (direkte forbindelse)
- V-K: For rektangulære kanaler
- V-R: For sirkulære kanaler

Aktuator

- Manuell regulering
- E*: Innvendig eller utvendig elektrisk aktuator

Deler og egenskaper

- Dyse med optimal akustisk utforming

Nyttige tilbehør

- TDC temperaturstyring

Konstruksjonskarakteristikker

- Stuss (valgfri) passer for sirkulære kanaler i henhold til EN 1506 eller EN 13180.

Materialer og overflater

Faste

- Dyse produsert i aluminium
- Ubehandlet overflate

Justerbar

- Dyse og pyntering produsert i aluminium
- Sirkulær dysekapsling, kapsling, anslutning for sirkulære kanaler og stuss produsert i galvanisert stål
- Sirkulære dysekappe produsert i plast, UL 94, V-0, flammehemmende, varmebestandig opp til 50°C
- Dyse og pyntering er ubehandlet
- Sirkulære dysekappe lik som RAL 9010, hvit
- P0: Dyse og pyntering pulverlakkert RAL 9010, hvit
- P1: Dyse og pyntering pulverlakkert, RAL CLASSIC farge

Standarder og retningslinjer

- Lydeffektnivået av luftregenerert støy målt i henhold til EN ISO 5135

Vedlikehold

- Vedlikeholdsfritt da konstruksjon og materialer ikke er utsatt for slitasje
- Inspeksjon og rengjøring i henhold til VDI 6022

DUK

Funksjonsbeskrivelse

Jetdysene er den foretrukne løsningen der hvor det er store avstander fra utblåsningspunktet til oppholdssonen. Det er mulig å tilpasse utblåsningsvinkel, og følgelig retningen på spredningsmønsteret i varme- eller kjølemodus. Δt tilluft - romtemperatur kan variere fra -12 til +20 K

Kjølemodus

Kjølemodus er mulig med en positiv utblåsningsvinkel på opp til 30°. Tilluftstrålen rettes mot taket, men den kalde luftens høyere densitet resulterer i en økende avbøyning av luftstrømmen mot gulvet samtidig som avstanden fra jetdysen øker. Når tilførselsluften når oppholdssonen så har temperaturforskjellen mellom tilluft og romluft samt strømningshastighet blitt redusert til et komfortabelt nivå. Dette driftsprinsippet gir mulighet for lange kastelengder.

Varmemodus

Varmemodus er mulig med en negativ utblåsningsvinkel på -30° eller mindre. Tilluftsstrålen er rettet mot oppholdssonen. På grunn av den varme luftens lavere densitet vil luftstrømmen stige. Når tilførselsluften når oppholdssonen så har temperaturforskjellen mellom tilluft og romluft samt strømningshastighet

blitt ideelt redusert.

Utblåsningsvinkelen kan endres manuelt eller med en elektrisk aktuator.

DUK-F

Funksjonsbeskrivelse

Jetdysene er den foretrukne løsningen der hvor det er store avstander fra utblåsningspunktet til oppholdssonen. Faste jetdyser kan brukes både til varme og kjøling. Δt tilluft - romtemperatur kan variere fra -12 til +20 K

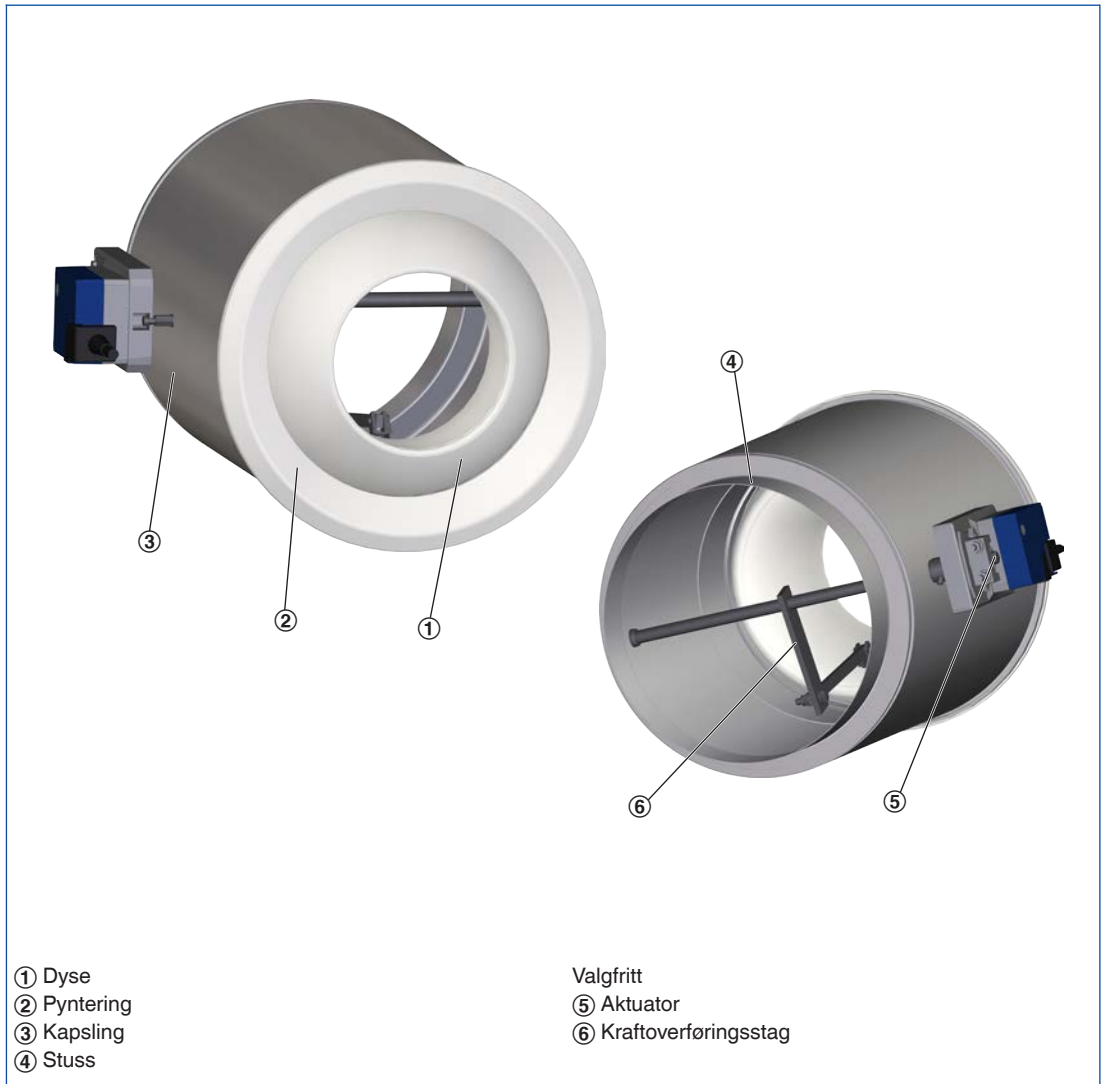
Kjølemodus

Tilluften blåses ut horisontalt, men den kalde luftens høyere densitet resulterer i en økende avbøyning av luftstrømmen mot gulvet etter som avstanden fra jetdysen øker. Når tilførselsluften når oppholdssonen så har temperaturforskjellen mellom tilluft og romluft samt strømningshastighet blitt redusert til et komfortabelt nivå.

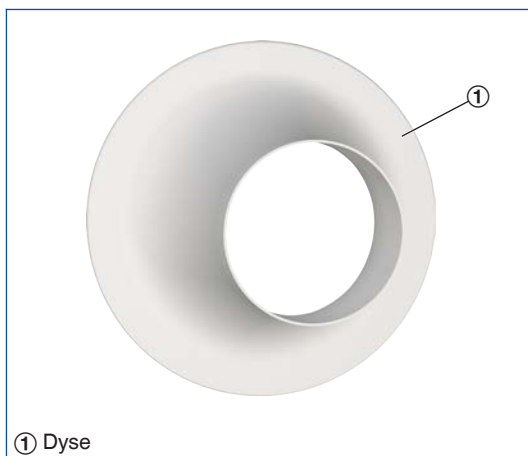
Varmemodus

Tilluften blåses ut horisontalt, men på grunn av den varme luftens lavere densitet så vil luftstrømmen stige. Når tilførselsluften når oppholdssonen så har temperaturforskjellen mellom tilluft og romluft samt strømningshastighet blitt ideelt redusert.

Skjematisk skisse av DUK-V for montasje direkte i sirkulære kanalender

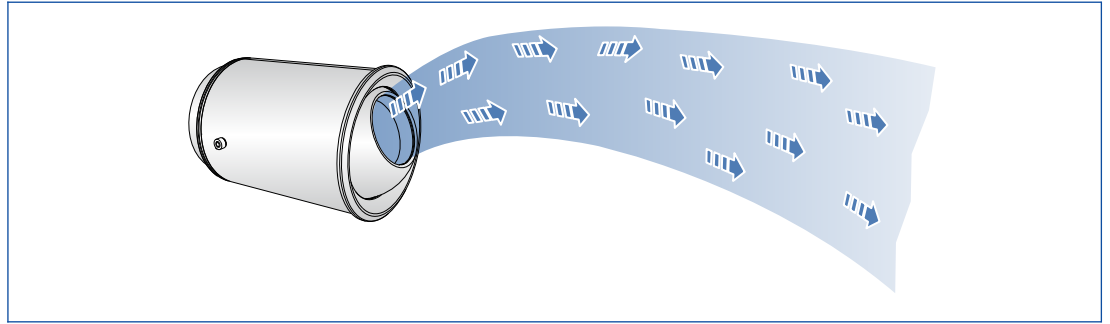


Skjematisk skisse av DUK-F

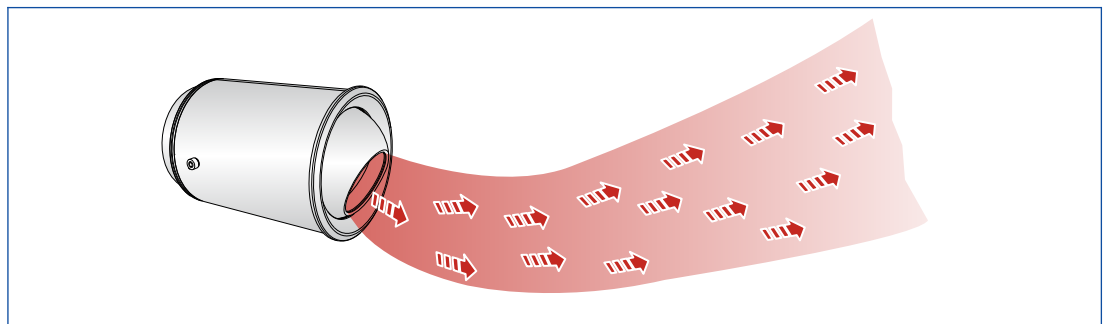


Spredningsmønstre

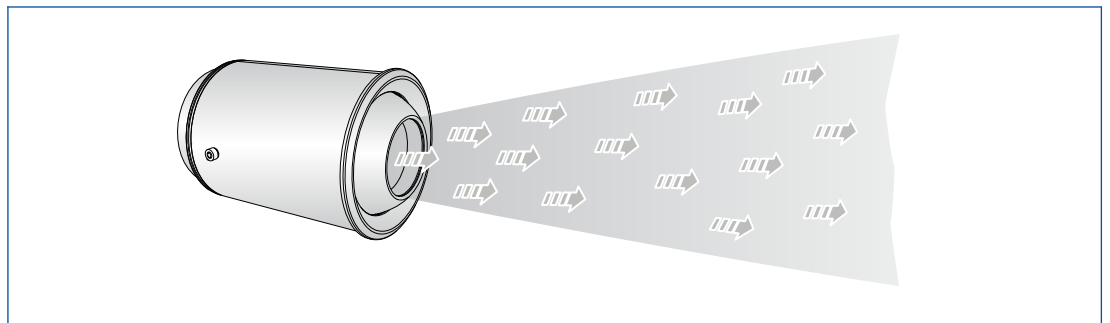
DUK-V spredningsmønster i kjølemodus



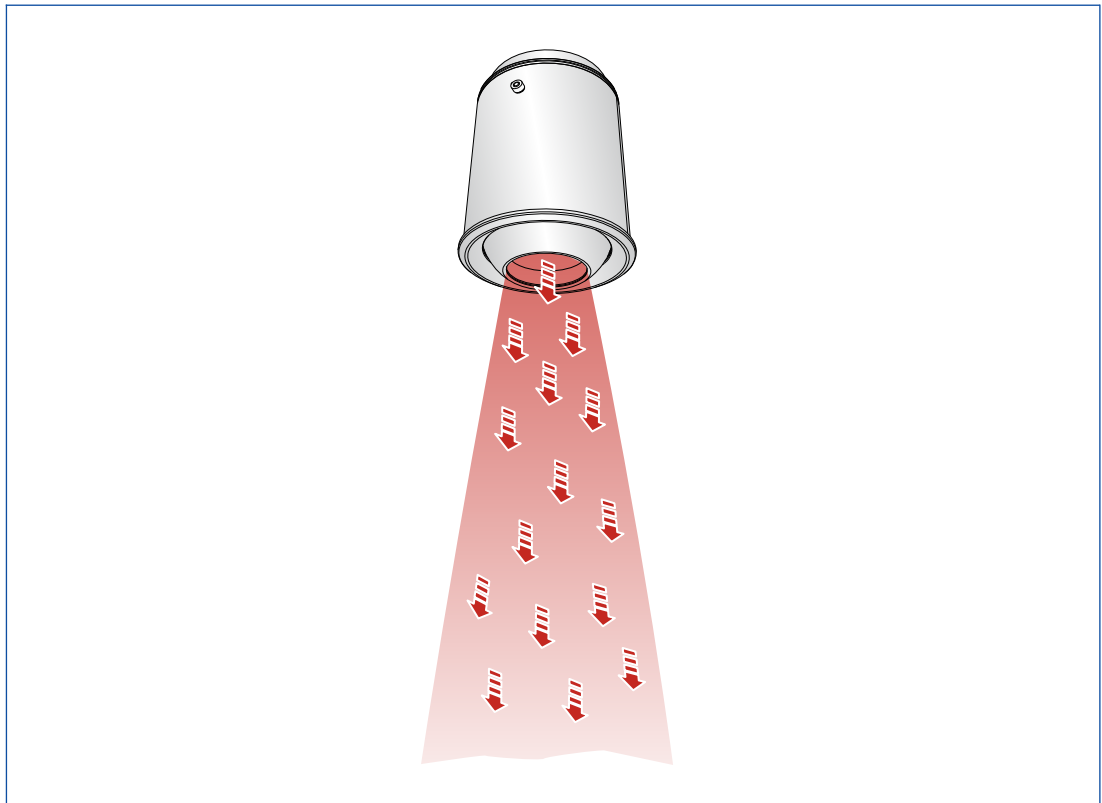
DUK-V spredningsmønster i varmemodus



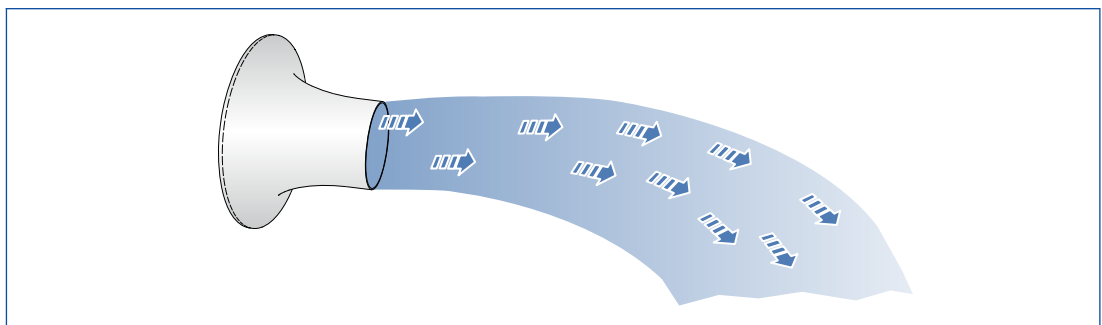
DUK-V spredningsmønster med isoterm ventilasjon



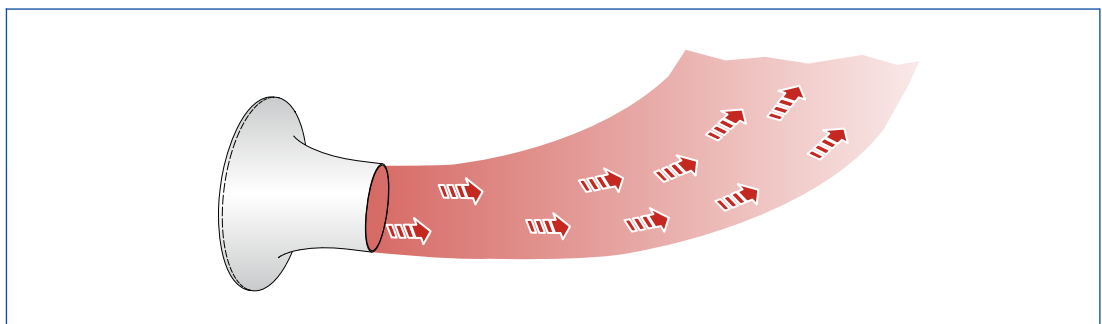
DUK-V spredningsmønster med vertikal utblåsning, varmemodus



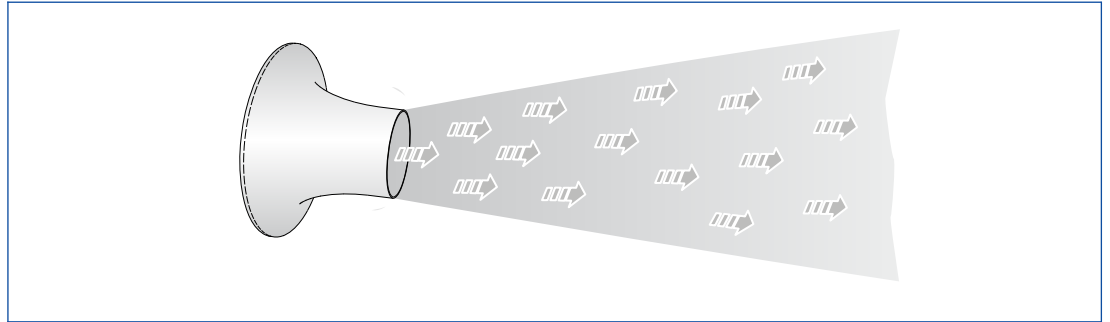
DUK-F spredningsmønster i kjølemodus



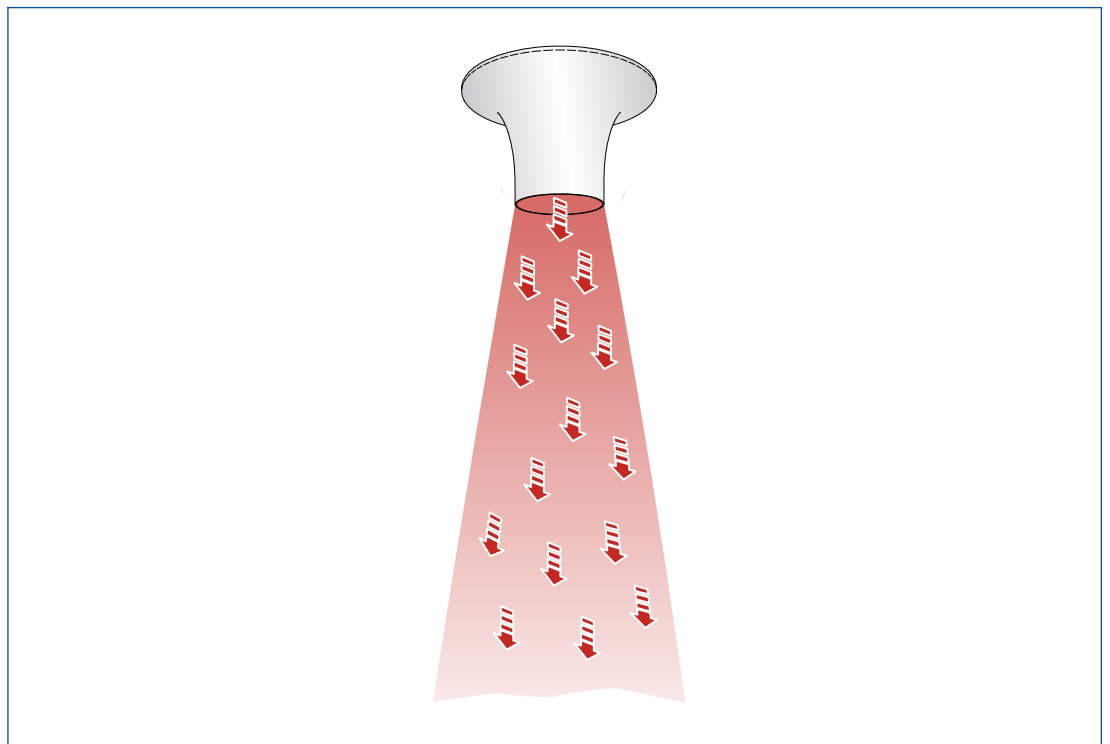
DUK-F spredningsmønster i varmemodus



DUK-F spredningsmønster ved isoterm ventilasjon



DUK-F spredningsmønster ved vertikal utblåsning, varmemodus



Nominell størrelse	100, 125, 160, 200, 250, 315, 400 mm
Luftmengde	15 – 400 l/s eller 54 – 1440 m ³ /h
Justerbar utblåsningsvinkel	-30° til +30°
Δt tilluft - romtemperatur	-12 til +20 K

Hurtigvalgstabeller gir god oversikt over luftmengder og tilhørende lydeffektnivå og differansetrykk.

Eksakte verdier for alle parametere kan fastsettes med vårt Easy Product Finder design program.

DUK-V, DUK-V-A, DUK-V-A-(E1, E2, E3), DUK-V-K, DUK-V-K-(E1, E2, E3), DUK-V-R, DUK-V-R-(E1, E2, E3), lydeffektnivå og totalt differansetrykk

Nominell størrelse	Luftmengde	Luftmengde	Δp_t	L_{WA}	v_L	
					0,5 m/s	1,0 m/s
	l/s	m ³ /h	Pa	dB(A)	L	
					m	
100	8	28	11	<15	<5	<5
	15	54	38	<15	5	<5
	20	72	68	<15	7	<5
	30	108	152	30	10	5
125	15	54	13	<15	<5	<5
	30	108	49	<15	8	<5
	45	162	110	31	12	6
	60	216	196	42	16	8
160	20	72	9	<15	<5	<5
	40	144	36	<15	8	<5
	60	216	81	19	13	6
	80	288	144	30	17	8
200	35	126	10	<15	6	<5
	70	252	37	<15	11	6
	105	378	82	23	17	9
	140	504	145	35	23	11
250	55	198	9	<15	7	<5
	110	396	35	<15	14	7
	165	594	77	22	21	11
	220	792	137	34	28	14
315	90	324	9	<15	9	<5
	185	666	37	<15	18	9
	265	954	75	23	26	13
	360	1296	137	35	>30	18
400	155	558	6	<15	12	6
	310	1116	34	<15	24	12
	465	1674	75	29	>30	18
	620	2232	133	40	>30	24

Alle verdier refererer til utblåsningsvinkel 0°
L: Kastelengde ved isoterm operasjon

DUK-V-A-(E4, E5, E6), DUK-V-K-(E4, E5, E6), DUK-V-R-(E4, E5, E6), lydeffektnivå og totalt differansetrykk

Nominell størrelse	Luftmengde	Luftmengde	Δp_t	L_{WA}	v_L	
					0,5 m/s	1,0 m/s
	l/s	m ³ /h	Pa	dB(A)	L	
					m	
160	20	72	9	<15	<5	<5
	40	144	36	18	8	<5
	60	216	81	31	13	6
	80	288	144	41	17	8
200	35	126	10	<15	6	<5
	70	252	37	22	11	6
	105	378	82	35	17	9
	140	504	145	44	23	11
250	55	198	9	<15	7	<5
	110	396	35	20	14	7
	165	594	77	33	21	11
	220	792	137	43	28	14
315	90	324	9	<15	9	<5
	185	666	37	22	18	9
	265	954	75	33	26	13
	360	1296	137	43	>30	18
400	155	558	6	<15	12	6
	310	1116	34	22	24	12
	465	1674	75	35	>30	18
	620	2232	133	44	>30	24

Alle verdier refererer til utblåsningsvinkel 0°
L: Kastelengde ved isotherm operasjon

DUK-F, lydeffektnivå og totalt differansetrykk

Nominell størrelse	Luftmengde	Luftmengde	Δp_t	L_{WA}	v_L	
					0,5 m/s	1,0 m/s
	l/s	m ³ /h	Pa	dB(A)	L	
					m	
100	8	28	6	<15	3	<5
	15	54	33	<15	5	<5
	20	72	61	<15	7	4
	30	108	142	19	11	5
125	15	54	10	<15	4	<5
	30	108	52	<15	9	<5
	45	162	122	16	13	6
	60	216	220	26	17	9
160	20	72	5	<15	4	<5
	40	144	31	<15	9	<5
	60	216	74	<15	13	7
	80	288	134	20	17	9
200	35	126	6	<15	6	<5
	70	252	33	<15	12	6
	105	378	79	<15	17	9
	140	504	143	24	23	12
250	55	198	6	<15	7	<5
	110	396	34	<15	14	<5
	165	594	80	18	22	11
	220	792	145	28	29	14
315	90	324	6	<15	9	5
	185	666	36	<15	19	10
	265	954	77	22	27	14
	360	1296	145	33	37	19
400	155	558	6	<15	12	6
	310	1116	34	17	24	12
	465	1674	81	30	35	18
	620	2232	148	40	>30	24

L: Kastelengde ved isoterm operasjon

Denne spesifikasjonsteksten beskriver de generelle egenskapene til produktet. Tekst for varianter kan genereres med vårt Easy Product Finder design program.

Faste og justerbare jetdyser for ventilasjon av store innendørs områder som f.eks. haller og forsamlingslokaler. Luftutblåsning med lang kastelengde, gode akustiske egenskaper. For horisontal luftutblåsning; varianter med fast utblåsningsvinkel, justerbar luftutblåsning (360°), eller luftutblåsning med dyser som kan stilles mellom -30° og $+30^\circ$.

Faste dyser med optimal akustisk utforming og forsenkede hull for å skrues fast til et plant underlag

Justerbare jetdyser har et ekstra sirkulært hus og en kapsling med en stuss, krage eller anslutning for sirkulære kanaler.

For montasje direkte i sirkulære kanalender eller som en gren av sirkulære eller rektangulære kanaler; også for montasje på plane overflater.

Spesielle egenskaper

- Høyt utblåsningsmoment, og dermed stor inntrengningsdybde i varmemodus
- Optimalisert dyseutforming
- Faste og justerbare varianter
- Utblåsningsvinkelen kan justeres fra -30° til $+30^\circ$, enten manuelt eller med en aktuator
- Elektrisk aktuator som et alternativ

Materialer og overflater

Faste

- Dyse produsert i aluminium
- Ubehandlet overflate

Justerbar

- Dyse og pyntering produsert i aluminium
- Sirkulær dysekapsling, kapsling, anslutning for sirkulære kanaler og stuss produsert i galvanisert stål
- Sirkulær dysekappe produsert i plast, UL 94, V-0, flammehemmende, varmebestandig opp til 50°C
- Dyse og pyntering er ubehandlet
- Sirkulær dysekappe lik som RAL 9010, hvit
- P0: Dyse og pyntering pulverlakkert RAL 9010, hvit
- P1: Dyse og pyntering pulverlakkert, RAL CLASSIC farge

Tekniske data

- Nominelle størrelser: 100, 125, 160, 200, 250, 315, 400 mm
- Luftmengdeområde: 15 til 400 l/s eller 54 til 1440 m^3/h
- Justerbar utblåsningsvinkel: -30° til $+30^\circ$
- Δt tilluft - romtemperatur: -12 til $+20$ K

Dimensjoneringsdata

- \dot{V} _____
[m^3/h]
- Δp_t _____
[Pa]
- Luft-regenerert støy
- L_{WA} _____
[dB(A)]

DUK

DUK – V – R – E1 / 250 – 630 / P1 – RAL ...						
1	2	3	4	5	6	7

1 Type

DUK Jetdyse

2 Utblåsningsretning

F Faste
V Justerbare

3 Tilkobling

Kun for variant V

Ingen oppføring: uten stuss
A Anslutning for å passe på sirkulære kanalender
K Anslutning for å passe på rektangulære kanaler
R Anslutning for sirkulære kanaler, spesifiser kanaldiameter under

4 Regulering

Ingen oppføring: manuell regulering

Fra nominelle størrelser 160
Utvendig elektrisk aktuator
E1 230 V AC, 3-punkt
E2 24 V AC/DC, 3-punkt
E3 24 V AC/DC, modulerende 2 – 10 V DC
Innvendig elektrisk aktuator
E4 230 V AC, 3-punkt
E5 24 V AC, 3-punkt

5 Nominelle størrelser [mm]

100
125
160
200
250
315
400

6 Sirkulær kanal diameter [mm]

Spesifiser kun for variant -R
200 Kun for nominell størrelse 100
250 Kun for nominell størrelse 125
315 Kun for nominell størrelse 160
500 Kun for nominelle størrelser 160 –315
630 Fra nominell størrelse 160
800 Fra nominell størrelse 160

7 Eksponert overflate

Ingen oppføring: ubehandlet
P0 Pulverlakkert RAL 9010, hvit
P1 Pulverlakkert, spesifiser RAL CLASSIC farge

Glansnivå
RAL 9010 50 %
RAL 9006 30 %
Alle andre RAL farger 70 %

Bestillingseksempel: DUK-V-K-E1/250/P1 – RAL 9016

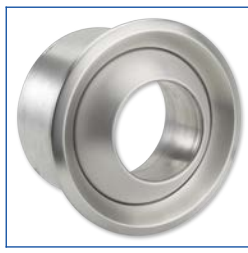
Utblåsningsretning	Justerbar
Anslutning	Stuss for å passe til rektangulære kanaler
Regulering	230 V AC
Nominell størrelse	250 mm
Eksponert overflate	Hvit aluminium, lik som RAL 9006

DUK-F



Faste jetdyser

DUK-V



Justerbare jetdyser

DUK-V-A-E1



DUK for direkte tilkobling til sirkulære kanalende

DUK-V-K-E1



DUK for tilkobling på rektangulære kanaler

DUK-V-R-E1



DUK for tilkobling til sirkulære kanaler

DUK-V

Variant

- Justerbare jetdyse for montasje i vegg og skott

Nominell størrelse

- 100, 125, 160, 200, 250, 315, 400

Deler og egenskaper

- Dyse med optimal akustisk utforming
- Dysen kan roteres manuelt fra innsiden av den sirkulære kapslingen med 360°
- Skruefestet er skjult av en pyntering

DUK-V-A

Utviklet for høy komfort

Sammen med anerkjente designere og arkitekter har vi utviklet tak-, vegg-, trapp- og gulvventiler og gitter som ikke bare er estetiske designelementer, men som også tilfredstiller behovsstyrt ventilasjon og akustiske krav.

Variant

- Justerbar jetdyse for tilkobling til sirkulære kanaler

Nominell størrelse

- 100, 125, 160, 200, 250, 315, 400 mm
- Fra nominell størrelse 160 med aktuator

Deler og egenskaper

- Dyse med optimal akustisk utforming
- Dysen kan roteres manuelt fra innsiden av den sirkulære kapslingen med 360°
- Skruefestet er skjult av en pyntering
- Kapsling og stuss
- Utblåsningsvinkelen kan stilles fra -30° til +30° med en elektrisk aktuator (valgfritt)
- E1, E2, E3: Utvendig aktuator
- E4, E5, E6: Innvendig aktuator med spindel

Konstruksjonskarakteristikker

- Anslutning som passer for sirkulære kanaler i henhold til EN 1506 eller EN 13180

DUK-V-K

Variant

- Justerbar jetdyse for tilkobling til rektangulære kanaler

Nominell størrelse

- 100, 125, 160, 200, 250, 315, 400 mm
- Fra nominell størrelse 160 med aktuator

Deler og egenskaper

- Dyse med optimal akustisk utforming
- Dysen kan roteres manuelt fra innsiden av den sirkulære kapslingen med 360°
- Skruefestet er skjult av en pyntering
- Kapsling med krage
- Utblåsningsvinkelen kan stilles fra -30° til +30° med en elektrisk aktuator (valgfritt)
- E1, E2, E3: Utvendig aktuator
- E4, E5, E6: Innvendig aktuator med spindel

DUK-V-R

Variant

- Justerbar jetdyse for tilkobling til sirkulære kanaler

Nominell størrelse

- 100, 125, 160, 200, 250, 315, 400 mm
- Fra nominell størrelse 160 med aktuator

Deler og egenskaper

- Dyse med optimal akustisk utforming
- Dysen kan roteres manuelt fra innsiden av den sirkulære kapslingen med 360°
- Skruefestet er skjult av en pyntering
- Kapsling og anslutning for sirkulære kanaler
- Utblåsningsvinkelen kan stilles fra -30° til +30° med en elektrisk aktuator (valgfritt)
- E1, E2, E3: Utvendig aktuator
- E4, E5, E6: Innvendig aktuator med spindel

DUK-F

Variant

- Faste jetdyser

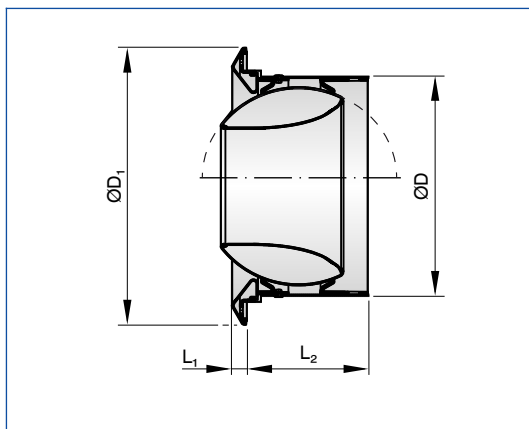
Nominell størrelse

- 100, 125, 160, 200, 250, 315, 400

Deler og egenskaper

- Dyse med optimal akustisk utforming
- Forsenkede hull for skruefesting av dysen til en plan overflate

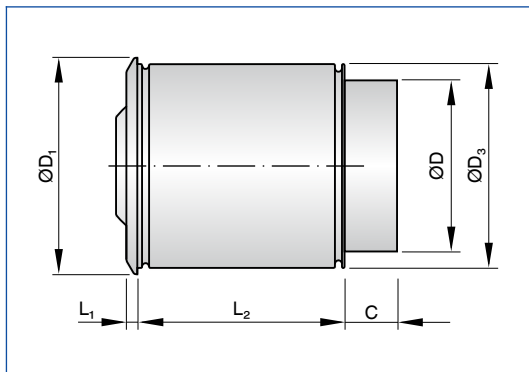
DUK-V



DUK-V

Nominell størrelse	ØD ₁ mm	L ₁ mm	L ₂ mm	ØD mm	m kg
100	146	11	76	98	0,4
125	169	11	85	123	0,5
160	200	11	94	158	0,8
200	257	16	110	198	1,4
250	302	16	146	248	2,5
315	384	23	153	313	4,0
400	467	24	177	398	6,0

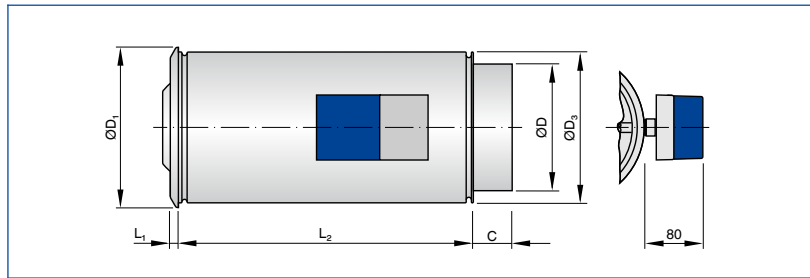
DUK-V-A



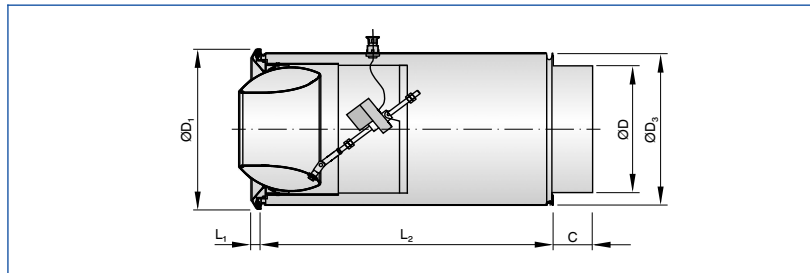
DUK-V-A

Nominell størrelse	ØD ₁ mm	L ₁ mm	L ₂ mm	ØD ₃ mm	ØD mm	C mm	m kg
100	146	11	84	134	98	50	0,8
125	169	11	94	157	123	50	1,0
160	200	11	114	188	158	50	1,6
200	257	16	143	242	198	50	2,5
250	302	16	172	287	248	50	4,0
315	384	23	223	358	313	50	6,0
400	467	24	262	441	398	50	9,0

DUK-V-A-E1, DUK-V-A-E2, DUK-V-A-E3



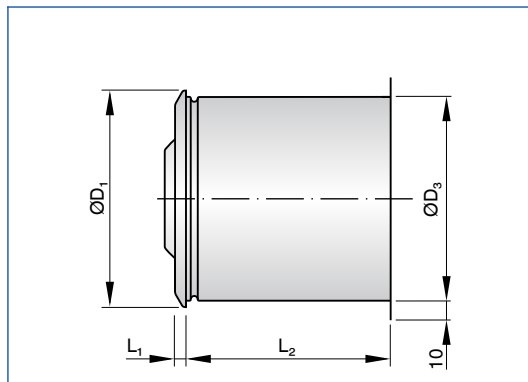
DUK-V-A-E4, DUK-V-A-E5, DUK-V-A-E6



DUK-V-A-E*

Nominell størrelse	ØD ₁ mm	L ₁ mm	L ₂ mm	ØD ₃ mm	ØD mm	C mm	m kg
160	200	11	365	188	158	50	3,0
200	257	16	365	242	198	50	4,0
250	302	16	365	287	248	50	5,5
315	384	23	365	358	313	50	7,5
400	467	24	365	441	398	50	10,2

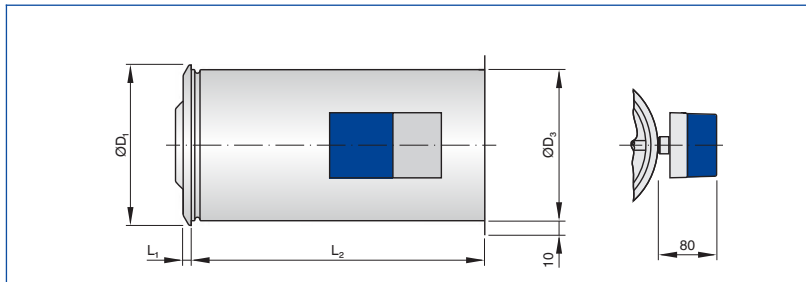
DUK-V-K



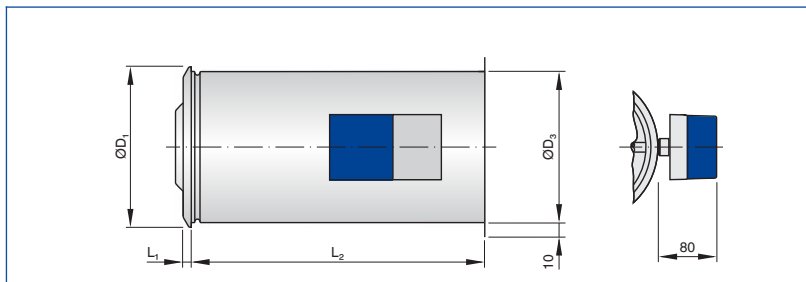
DUK-V-K

Nominell størrelse	ØD ₁ mm	L ₁ mm	L ₂ mm	ØD ₃ mm	C mm	m kg
100	146	11	84	134	50	0,8
125	169	11	94	157	50	1,0
160	200	11	114	188	50	1,5
200	257	16	143	242	50	2,3
250	302	16	172	287	50	4,0
315	384	23	223	358	50	6,0
400	467	24	262	441	50	9,0

DUK-V-K-E1, DUK-V-K-E2, DUK-V-K-E3



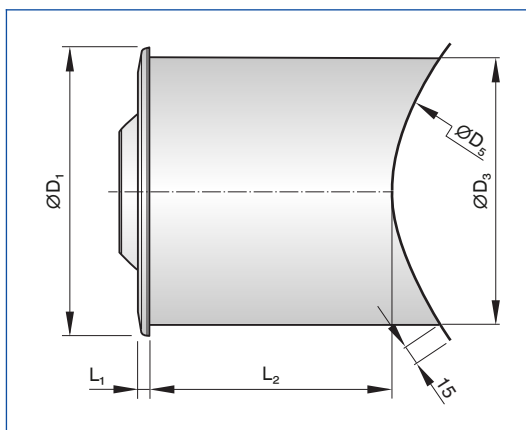
DUK-V-K-E1, DUK-V-K-E2, DUK-V-K-E3



DUK-V-K-E*

Nominell størrelse	ØD ₁ mm	L ₁ mm	L ₂ mm	ØD ₃ mm	C mm	m kg
160	200	11	365	188	50	3,0
200	257	16	365	242	50	4,0
250	302	16	365	287	50	5,5
315	384	23	365	358	50	7,5
400	467	24	365	441	50	10,0

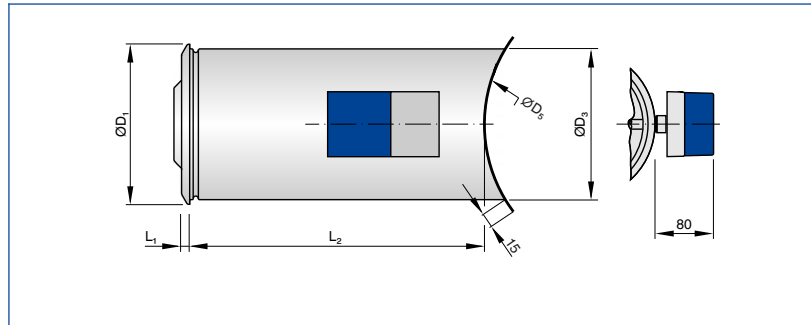
DUK-V-R



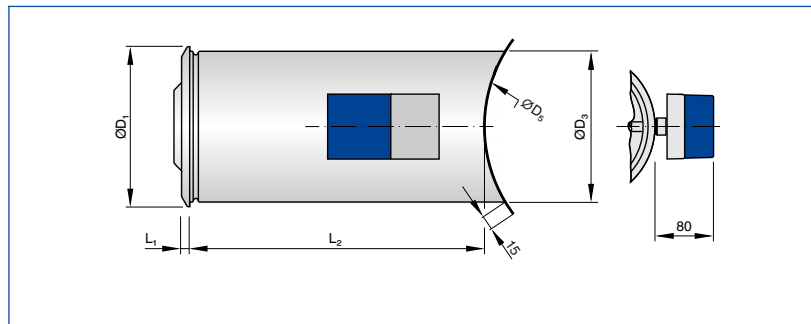
DUK-V-R

Nominell størrelse	ØD_1	L_1	L_2	ØD_3	C	m
	mm	mm	mm	mm	mm	kg
100	146	11	84	134	50	0,7
125	169	11	94	157	50	0,9
160	200	11	114	188	50	1,3
200	257	16	143	242	50	2,2
250	302	16	172	287	50	3,7
315	384	23	223	358	50	5,9
400	467	24	262	441	50	8,7

DUK-V-R-E1, DUK-V-R-E2, DUK-V-R-E3



DUK-V-R-E1, DUK-V-R-E2, DUK-V-R-E3



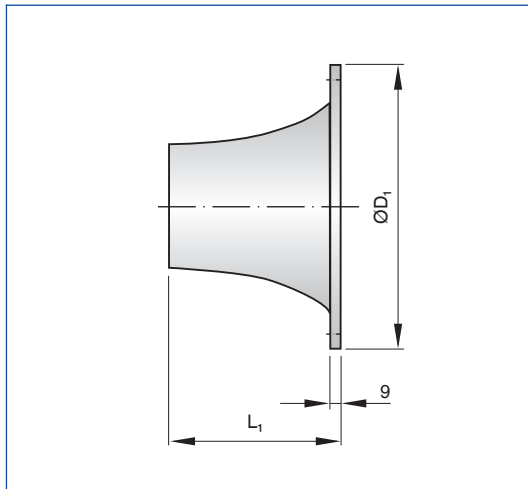
DUK-V-R-E*

Nominell størrelse	ØD_1	L_1	L_2	ØD_3	C	m
	mm	mm	mm	mm	mm	kg
160	200	11	365	188	50	3,2
200	257	16	365	242	50	4,4
250	302	16	365	287	50	5,7
315	384	23	365	358	50	8,0
400	467	24	365	441	50	11,5

Diameter på sirkulær kanal ØD_5 [mm]

Nominell størrelse	200	250	315	500	630	800
	100	+				
125		+				
160			+	+	+	+
200				+	+	+
250				+	+	+
315				+	+	+
400					+	+

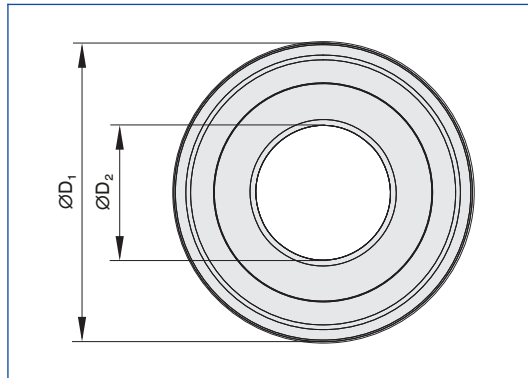
DUK-F



DUK-F

Nominell størrelse	ØD_1	L_1	m
	mm	mm	kg
100	138	94	0,1
125	161	112	0,1
160	225	122	0,2
200	265	153	0,3
250	315	187	0,4
315	400	224	0,6
400	485	287	0,9

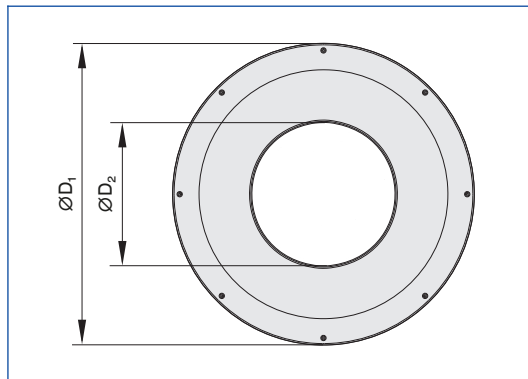
DUK-V sett forfra



DUK-V

Nominell størrelse	ØD ₁	ØD ₂	A _{eff}
	mm	mm	m ²
100	146	50	0,00190
125	169	64	0,00310
160	200	82	0,00500
200	257	108	0,00850
250	302	136	0,01350
315	384	174	0,02250
400	467	230	0,03850

DUK-F sett forfra



DUK-F

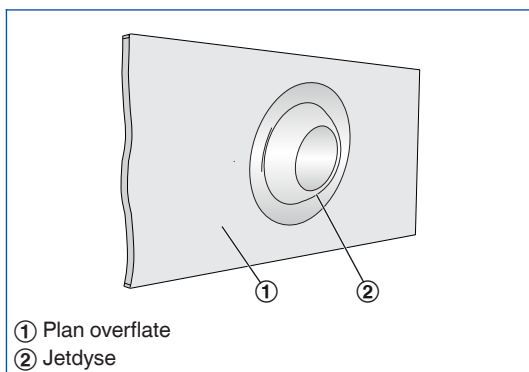
Nominell størrelse	ØD ₁	ØD ₂	A _{eff}
	mm	mm	m ²
100	138	50	0,00174
125	161	64	0,00277
160	225	82	0,00469
200	265	108	0,00813
250	315	136	0,01289
315	400	174	0,02110
400	485	230	0,03683

Installasjon og igangkjøring

- Sikre korrekt montereretning
- Montasje direkte på sirkulære kanalender eller som en gren på sirkulære eller rektangulære kanaler
- DUK-F og DUK-V kan også monteres på plane overflater, f.eks. vegger og skott

Dette er kun skjematiske skisser for å illustrere montasjealternativer

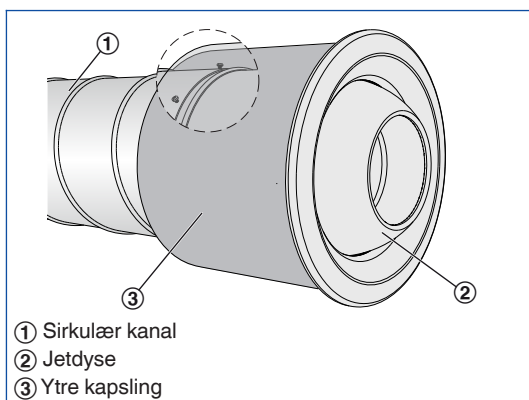
Montasje på plan overflate



TJN, DUK-V

- Ingen kanaltilslutning
- Fest den sirkulære dysekapslingen til montasjeflaten med skruer
- Fest pynteringen

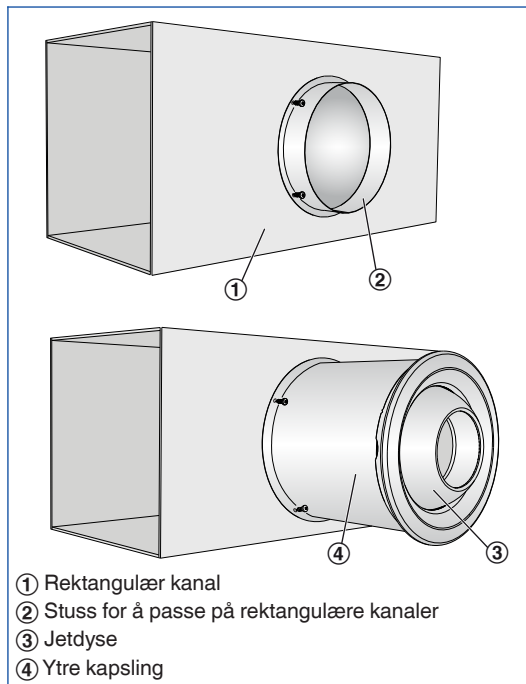
Montasje i sirkulær kanalende, med en ytre kapsling



TJN/.../C

- Horisontal anslutning
- Fest stussen til den sirkulære kanalenden med skruer
- Fest den ytre kapslingen

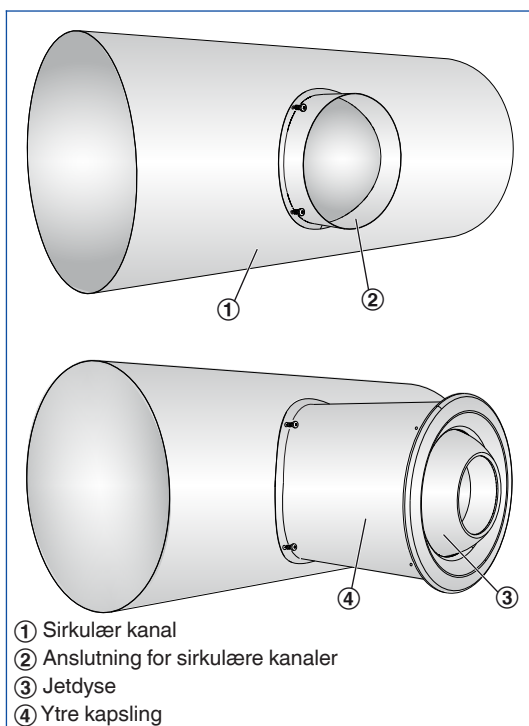
Montasje på rektangulære kanaler, med en ytre kapsling



TJN-K/.../C

- Horisontal anslutning
- Fest stussen eller montasjedelen med krage til den rektangulære kanalen med skruer
- Fest den ytre kapslingen

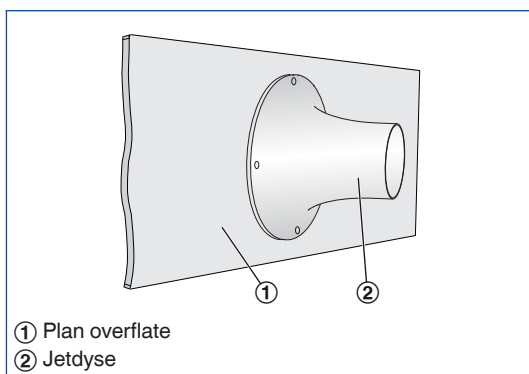
Montasje på sirkulære kanaler, med ytre kapsling



TJN-R/.../C

- Horisontal anslutning
- Fest anslutningen for sirkulære kanaler til den sirkulære kanalen med skruer
- Fest den ytre kapslingen

Montasje på plan overflate



DUK-F

- Ingen kanaltilslutning
- Fest dysen til montasjeflaten med skruer

Viktige mål **$\varnothing D_1$ [mm]**

Ytre diameter på pynteringen

 $\varnothing D_2$ [mm]

Minste dysediameter (på utblåsningsåpningen)

 $\varnothing D_3$ [mm]

Diameter på dysekaplingen

 $\varnothing D_4$ [mm]

Nominell bredde på sirkulær kanal, for dyser med anslutning for sirkulære kanaler

 L_1 [mm]

Lengde på pyntering

 L_2 [mm]

Lengde på kapsling

 m [kg]

Vekt

Terminologi **L_{WA} [dB(A)]**

Lydeffektnivået av luftregenerert støy

 \dot{V} [m^3/h] og [l/s]

Luftmengde

 Δt_z [K] Δt tilluft - romtemperatur **Δp_t [Pa]**

Totalt differansetrykk

 v_L [m/s]

Lufthastighet ved kastelengde L (målt i senter av luftstrømmen)

 L [m]

Kastelengde ved isotermisk drift, ingen reduksjon på kastelengde

 A_{eff} [m^2]

Effektivt utblåsningsområde

Alle lydeffektnivåer er basert på 1 pW.