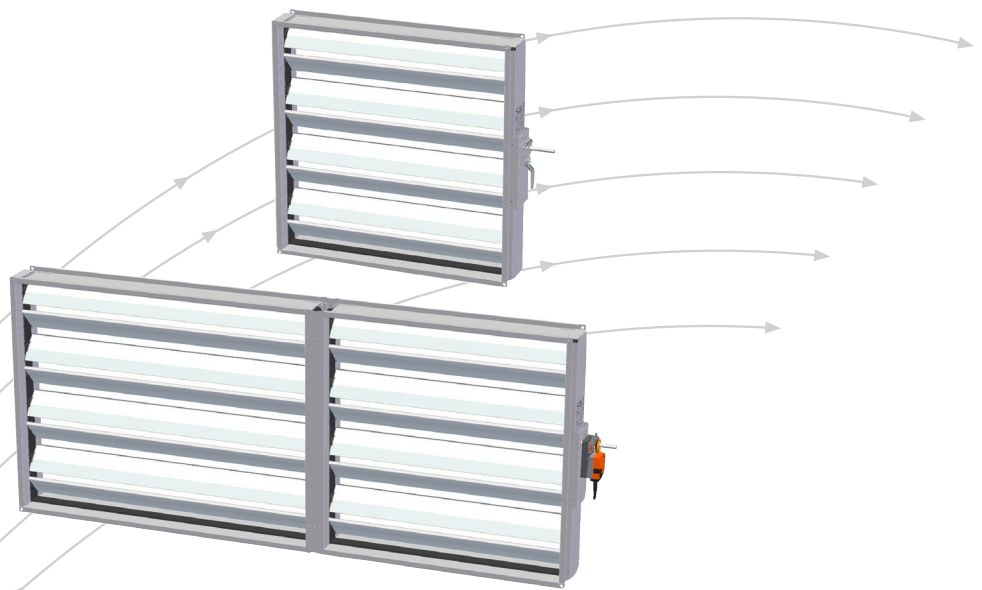


# TSK-4

Sjalusispjeld tetthetsklasse 4  
for rektangulære kanaler.



- Robust konstruksjon
- Tetthetsklasse 4 - EN 1751
- Trykkklasse  $\leq 1000$  Pa
- Geidanslutning

# TROX

TROX Auranor AS

Auranorvegen 6  
2770 Jaren

Telefon +47 61 31 35 00

e-post: [office-no@troxgroup.com](mailto:office-no@troxgroup.com)  
[www.trox.no](http://www.trox.no)

# TSK-4



## ANVENDELSE

TSK-4 benyttes hovedsakelig i rektangulære ventilasjonskanaler for avstenging, volumstrøms- og trykkregulering. Spjeldet tilfredsstiller tetthetsklasse 4.

## UTFØRELSE

TSK-4 leveres som standard i bredde- og høymoduler på 50 mm og med geidanslutning. Motor kan leveres som tilbehør. Spjeldet kan også leveres tilpasset for sirkulære kanaler. Maks mål helt spjeld er: B=1500 mm x H=2000 mm. Ved bredde over 1500 mm tilkommer en skjøtedel for breddemål opptil 2600 mm.

For spjeldhøyde f.o.m 1400 mm t.o.m 2000 mm må to motorer benyttes. Ved høyde over 1200 mm blir det påmontert en lenkearm for bedre stabilitet. Spjeldet åpnes ved å dreie mot klokken (CCW). Tannhjul er sikret med et beskyttelsesdeksel og sitter utenfor luftstrømmen.

TSK-4 overholder tetthetsklasse 4 for lekkasje gjennom spjeldblad, og for klasse B for lekkasje gjennom spjeldsarg. TSK-4 overholder trykkklasse  $\leq 1000$  Pa.

Spjeldets driftstemperatur  $-20^{\circ}\text{C} - 80^{\circ}\text{C}$ .

## MATERIALE OG OVERFLATEBEHANDLING

Rammeprofiler er produsert i galvanisert stål. Spjeldblad er i aluminium og påmontert TPE-pakning for tetting. Spjeldaksling er utført i 10x10 firkantstål og tannhjul og foringer i spesialplast. Beskyttelsesdeksel for tannhjul er produsert i galvanisert stål.

TSK-4 spjeld med sirkulær anslutning har EPDM gummipakning.

## BESTILLINGSKODE, TSK

TSK-4 - 1000 - 1000 - 1 - 0

Produkt

B = Bredder (max 2600mm)

H = Høyde (max 2000mm)

S = Sirkulær anslutning (Ød må angis)

0 = Manuell spak

1 = NM24A

2 = NM230A

3 = NM24A-SR

4 = NM230A-SR

5 = SM24A

6 = SM230A

7 = SM24A-SR

8 = SM230A-SR

9 = SFA.1 TR 24 V

10 = SFA.1 TR 230V

11 = SP24A-SR

12 = NM24A-MOD

13 = SM24A-MOD

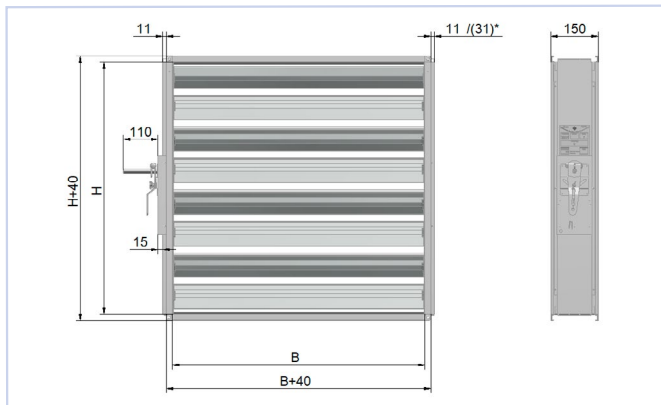
Eksempel:  
TSK-4-1000-1000-1-0

Forklaring:  
TSK-4, bredde 1000mm, høyde 1000mm, motor NM24A, uten sirkulær anslutning

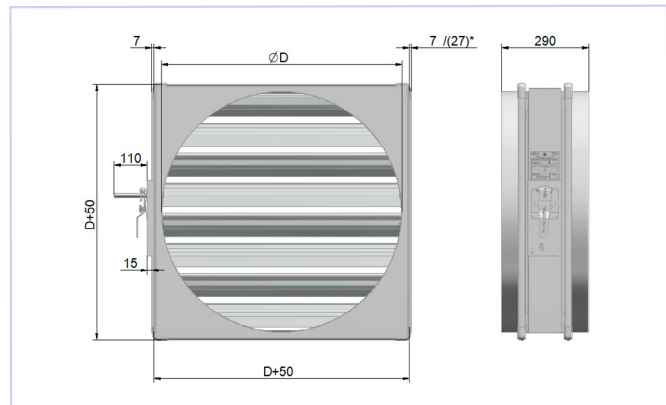
Info:

\*Spjeld over 1500mm **bredder** opptil 2600mm **bredder** består av to spjeld som blir satt sammen.

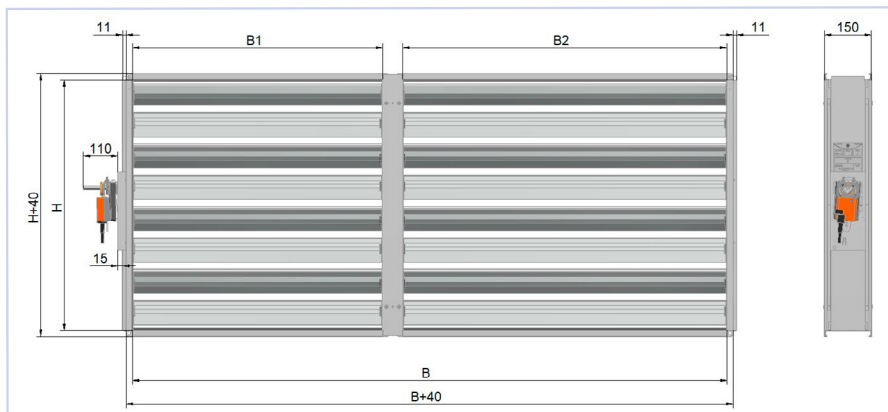
\*\*Spjeld over 1400mm **høyde** må to motorer benyttes



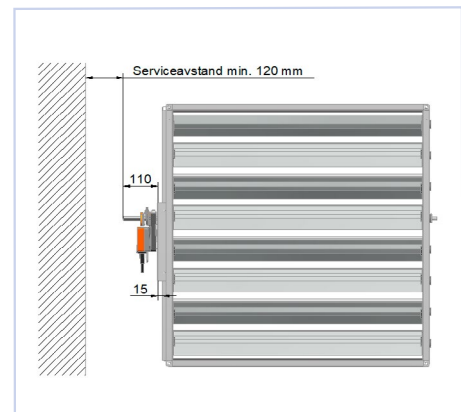
Figur 1. Målskisse TSK-4 med geid (\*høyde  $\geq 1200$  mm)



Figur 2. Målskisse, TSK-4 med sirkulær anslutning (\*høyde  $\geq 1200$  mm)



Figur 3. Målskisse, TSK-4 fra 1550 mm bredde t.o.m 2600 mm bredde



Figur 4. Serviceavstand

# TSK-4

Motor	Funksjon	Moment	Maks areal TSK-4
		[Nm]	[m <sup>2</sup> ]
SFA 1TR 24V /230V	Av/På fjærtilbaketrekk	20	2,6
SF24-SR	Modulerende fjærtilbaketrekk	20	2,6
NM24A / NM230A	Av/På	10	2,0
NM24A-SR / NM230A-SR / NM24A-MOD	Modulerende	10	2,0
SM24A / SM230A	Av/På	20	2,6
SM24A-SR / SM230A-SR / SM24A-MOD	Modulerende	20	2,6

Tabell 1 (For spjeldhøyde f.o.m. 1400 t.o.m. 2000 må to motorer benyttes)

H \ B	200	400	600	800	1000	1200	1400	1500	500	700	900	1100	1300	1500
									x 1036	x 1036	x 1036	x 1036	x 1036	x 1036
									1600	1800	2000	2200	2400	2600
200	10	10	10	10	10	10	10	10	20	20	20	20	20	20
400	10	10	10	10	10	10	10	10	20	20	20	20	20	20
600	10	10	10	10	10	10	10	20	20	20	20	20	20	20
800	10	10	10	10	10	10	20	20	20	20	20	20	20	20
1000	10	10	10	10	10	10	20	20	20	20	20	20	20	20
1200	10	10	10	10	10	20	20	20	20	20	20	20	20	20
1400	2x10	2x10	2x10	2x10	2x10	2x10	2x10	2x20	2x20	2x20	2x20	2x20	2x20	2x20
1600	2x10	2x10	2x10	2x10	2x10	2x10	2x10	2x20	2x20	2x20	2x20	2x20	2x20	2x20
1800	2x10	2x10	2x10	2x10	2x10	2x10	2x20	2x20	2x20	2x20	2x20	2x20	2x20	2x20
2000	2x10	2x10	2x10	2x10	2x10	2x20	2x20	2x20	2x20	2x20	2x20	2x20	2x20	2x20

Tabell 2. Tabellen viser et utvalg, og anbefalt motormoment for Belimo standardmotorer, oppgitt i Nm. Se tabell 1 for motorvalg

## AKUSTISK DOKUMENTASJON

I diagrammet er det oppgitt summert A-veid lydeffektnivå ( $L_{WA}$ ), fra spjeld til kanal som funksjon av lufthastigheten i spjeldets tverrsnitt. For å finne lydnivå i aktuelt tilkoblet kanal tverrsnitt brukes arealkorreksjonen i tabell 4. Formel:  $L_{WA\_korrigeret} = L_{WA} + K\text{-areal}$ . Videre brukes korreksjonsfaktor KO for frekvensfordeling av lydnivået i tilkoblet kanal tverrsnitt fra tabell 3. Formel:  $L_w = L_{WA\_korrigeret} + KO$ .

**Eksempel:** TSK-4 skal brukes for kanalhastighet 5 m/s i et tilkoblet kanal tverrsnitt på 1000x1000 mm. I diagram 1 finner vi at dette gir et lydnivå på 52 dB(A) i åpen posisjon, og trykktap over spjeldet på ca. 9 Pa. I tabellen for K-areal finner vi at denne dimensjonen på 1 m<sup>2</sup> gir 2 dB i tillegg på avlest lydnivå i diagrammet, 52 + 2 = 54 dB(A). For å finne frekvensfordelt lydnivå brukes KO-faktorene fra tabell 3. Formel:  $L_w = L_{WA\_korrigeret} + KO$ .

KO-faktor (dB)							
Oktavbånd 1/1-oktaver (Hz)							
63	125	250	500	1K	2K	4K	8K
8	6	2	2	-2	-4	-8	-10

Tabell 3, KO-faktor TSK-4

Korreksjon K-areal (dB)									
TSK-4 areal av spjeld (m <sup>2</sup> )									
0,04	0,25	0,49	0,64	1	1,44	2,25	3,24	4	5,2
-8	-6	-4	0	2	4	6	7	9	10

Tabell 4, Korreksjonsfaktor TSK-4 for areal

## DIMENSJONERINGSDIAGRAM

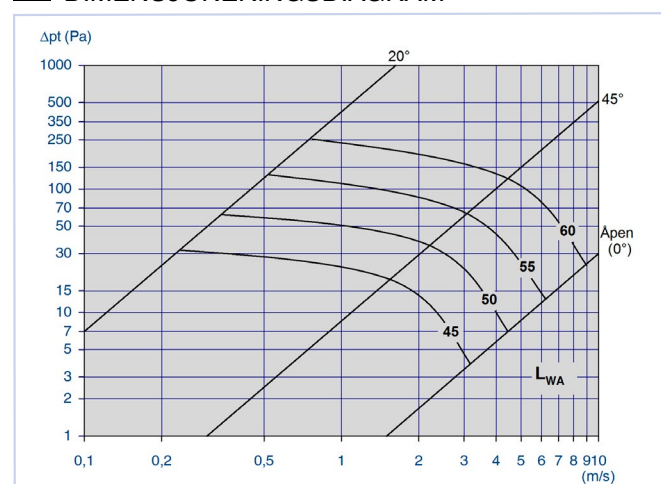


Diagram 1, Dimensjoneringsdiagram TSK-4

## MONTERING

TSK leveres som standard med geidflens og lar seg enkelt montere inn i kanalnettet med festeskinne som passer direkte til de mest brukte geidtyper i markedet, for eksempel type KSA.

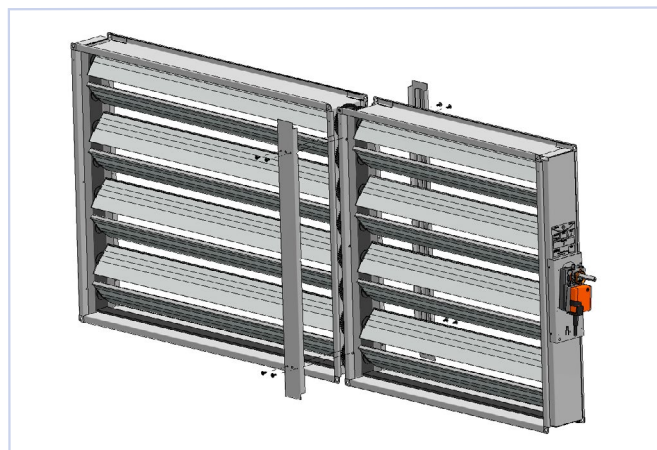
Sjekk alltid spjeldet før installasjon, og etter det er montert så man er sikker på at spjeldbladene åpner og stenger.

Spjeld med tetthetsklasse 4 må alltid monteres med spjeldbladene horisontalt.



Figur 5. Montering av spjeld i rektangulær kanal

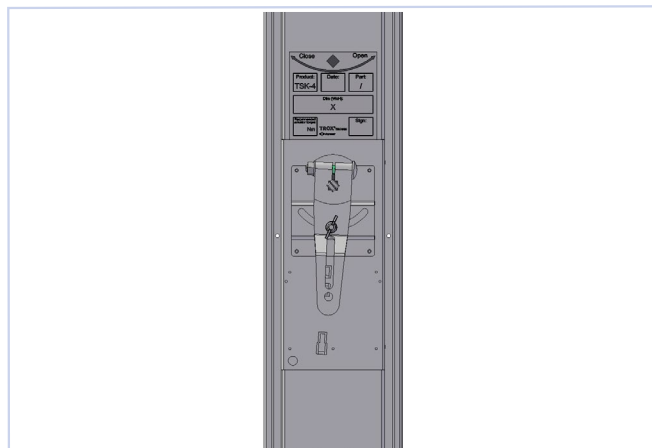
Spjeld med bredde over 1500 mm. leveres i to deler. Disse må settes sammen på byggeplass.



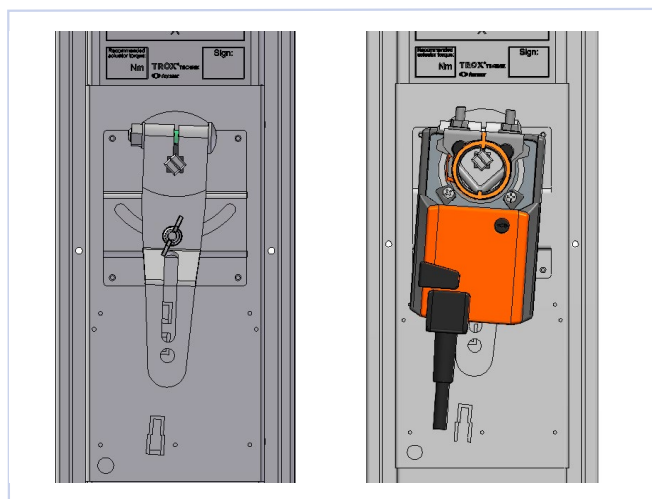
Figur 6. Montering av delt spjeld over 1500 mm.

## INNREGULERING

Ved innregulering dreies spjeldbladene vha. spaken utvendig på spjeldet, spaken låses i ønsket posisjon med vingeskrue.



Figur 7. Manuell regulering



Figur 8. Er spjeldet bestilt med manuell spak, og motor skal ettermonteres, må spak og brakett fjernes, og motor festes til motorbrakett.

## VEDLIKEHOLD

TSK-4 krever ingen spesiell vedlikehold ved normale driftsforhold.

## MILJØ

Forespørsel vedrørende byggvaredeklarasjon kan rettes til en av våre selgere, eller finnes på vår hjemmeside: [www.trox.no](http://www.trox.no)

Retten til endringer forbeholdes.