

CAV-regulatorer

EN



For nøyaktig regulering av normale og høye konstante luftmengder

Rektangulær selvdrevert luftmengderegulator for regulering av tilluft eller avtrekksluft i konstant-luftmengde-systemer

- Egnet for luftmengder opp til 12.096 m³/h eller 3.360 l/s
- Luftmengde kan stilles ved hjelp av en utvendig skala, uten bruk av verktøy
- Høy reguleringsnøyaktighet
- Ingen testmålinger nødvendig for igangkjøring
- Egner seg for lufthastigheter opp til 8 m / s
- Luftlekkasje i sarg iht. EN 1751, opp til klasse C

Tilleggsutstyr og tilbehør

- Lydisolasjon for reduksjon av flankestøy
- Sekundær lydemper type TX for reduksjon av luft-regenerert støy
- Varmtvanns-varmeveksler type WT for ettervarming av luftstrømmen
- Aktuator for veksling mellom settpunktverdiene



Aktuator for veksling mellom settpunktverdiene



Enhet med to regulatorer

Type		Side
EN	Generell informasjon	EN – 2
	Funksjon	EN – 4
	Tekniske data	EN – 5
	Hurtigvalg	EN – 8
	Spesifikasjonstekst	EN – 11
	Bestillingskode	EN – 12
	Varianter	EN – 13
	Tillegg	EN – 14
	Mål og vekt	EN – 15
	Montasjedetaljer	EN – 17
	Grunnleggende informasjon og terminologi	EN – 20

Anvendelse

Anvendelse

- Rektangulær KONSTANTSTRØM CAV-regulatorer av Type EN for presis tillufts eller avtrekks-luftmengde-regulering i konstant-luftmengde-systemer
- Mekanisk selvdreivet CAV-regulator uten ekstern strømkilde
- Forenklet prosjekthåndtering med bestillinger basert på nominell størrelse

Spesielle egenskaper

- Luftmengden kan stilles ved hjelp av en utvendig skala; uten bruk av verktøy
- Høy reguleringsnøyaktighet av luftmengde
- Alle montasjeretninger
- Riktig drift selv under ugunstige oppstrøms forhold (1.5 B rettstrekk nødvendig oppstrøms)

Nominell størrelse

- 19 nominelle størrelser fra 200 × 100 til 600 × 600

Beskrivelse

Varianter

- EN: CAV-regulator
- EN-D: CAV-regulator med lydisolasjon
- Spjeld med lydisolasjon og/eller sekundær lyddemper type TX for krevende akustiske krav
- Lydisolasjon kan ikke ettermonteres

Konstruksjon

- Galvanisert stålplate
- P1: Pulverlakkert, sølvgrå (RAL 7001)

Deler og egenskaper

- Klar-til-bruk regulator
- Spjeldblad med lavfriksjonslager
- Belger som demper svingninger
- Kamskive med bladfjær
- Skala med indikator for å stille inn settpunkt for luftmengde
- Aerodynamisk funksjonstesting av hver enhet på en spesiell testtrigg før levering

Tillegg

- Min/Maks aktuatorer: Aktuatorer for veksling mellom minimum og maksimum settpunktverdier
- Modulerende aktuatorer: Aktuatorer for trinnløs justering av luftmengden eller for å veksle mellom minimum og maksimum settpunktverdier
- Ettermonteringssett: Aktuatorer og montasjetilbehør
- EN med aktuator kun opp til H = 300 mm

Nyttige tilbehør

- Sekundær lyddemper Type TX
- Varmevexler av type WT

Konstruksjonskarakteristikk

- Rektangulær sarg
- Flenser på begge ender, egnet for kanalmontasje
- CAV-regulatorer fra H = 400 mm er utstyrt med to spjeldblader og to luftmengdeskalaer

Materialer og overflater

- Konstruksjon av galvanisert stålplate
- Sarg og spjeldblad produsert i galvanisert stål
 - Bladfjær produsert av rustfritt stål
 - polyuretan belger
 - Glidelagre med PTFE-belegg

Pulverlakkert konstruksjon (P1)

- Sarg og spjeldblad produsert av galvanisert stålplate, pulverlakkert

Variant med lydisolasjon (-D)

- Kledning rundt lydisolasjon produsert i galvanisert stål
- Gummiprofil for isolasjon av flankestøy
- Isolasjon er produsert i mineralull

Mineralull

- EN 13501, brannklasse A1, ikke brennbar
- RAL kvalitetsmerke RAL-GZ 388
- Biologisk nedbrytbar og dermed hygienisk ufarlig ifølge den tyske TRGS 905 (tekniske regler for farlige stoffer) og EU direktiv 97/69/EC

Standarder og retningslinjer

- Luftlekkasje i kapsling i henhold til EN 1751, klasse C (B + H ≤ 400, klasse B)

Vedlikehold

- Vedlikeholdsfritt da konstruksjon og materialer ikke er utsatt for slitasje

Funksjonsbeskrivelse

CAV-regulatoren er en mekanisk selvdrevet enhet og fungerer uten ekstern strømforsyning. Et spjeldblad med lavfriksjonslager justeres med aerodynamiske krefter slik at den innstilte luftmengden opprettholdes innenfor differansetrykkområdet.

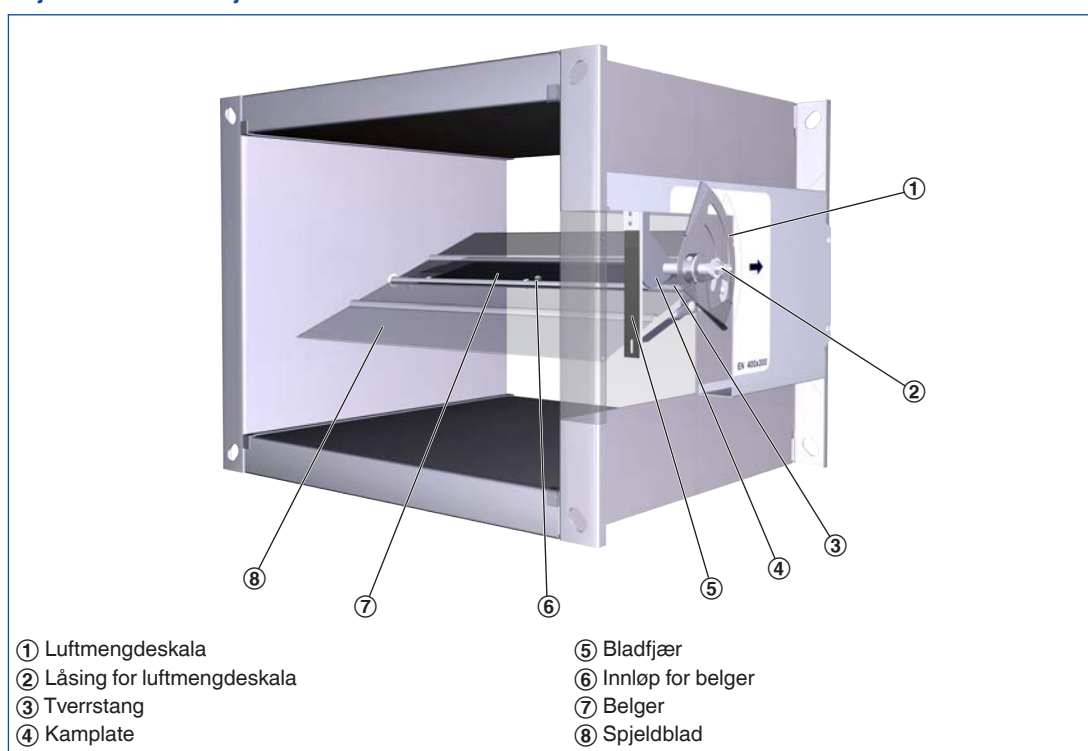
De aerodynamiske kreftene i luftstrømmen skaper et lukkemoment på spjeldbladet. Belgen utvider seg og øker denne kraften, mens den på samme tid fungerer som en svingningsdemper.

Lukkekraften motvirkes av en bladfjær som vikles over en kamskive. Formen på kamskiven er slik at en endring i differansetrykket fører til en justering av spjeldet slik at luftmengden blir nesten nøyaktig opprettholdt.

Effektiv igangkjøring

Luftmengdens settpunktverdi kan settes raskt og enkelt ved hjelp av pekeren på den utvendige skalaen; ingen målinger er nødvendig. Fordelen med CAV-regulatorer er at det ikke er behov for gjentatte målinger eller justeringer av en driftstekniker. Dersom trykket i systemet endres, f. eks. ved åpning eller lukking av kanalseksjoner, vil strømningshastigheten i hele systemet også endres hvis reguleringsspjeld er benyttet; Dette er imidlertid ikke tilfelle med mekaniske selvdrevne CAV-regulatorer. En mekanisk selvdrevet CAV-regulator reagerer umiddelbart og justerer spjeldbladet slik at den satte luftmengden holdes.

Skjematisk illustrasjon av EN



Nominell størrelse	200 × 100 til 600 × 600 mm
Luftmengdeområde	40 – 3360 l/s eller 144 – 12096 m ³ /h
Reguleringsområde for luftmengde	Ca. 25 til 100 % av nominell luftmengde
Skalanøyaktighet	± 4 %
Minimum differansetrykk	50 Pa
Maksimalt differansetrykk	1000 Pa
Driftstemperatur	10 – 50 °C

Luftmengdeområde

Minimum differansetrykk på CAV-regulatorene er en viktig faktor i dimensjonering av kanalnettet og i beregning av vifte med hastighetsregulering.

Tilstrekkelig kanaltrykk må sikres for alle driftsforhold og for alle reguleringsenheter. Målepunkter for regulering av viftehastighet må velges deretter.

EN, Luftmengdeområder og minimum differansetrykk

Nominell størrelse	①	②	$\Delta p_{st \min}$		$\Delta \dot{V}$
	\dot{V}		Pa		$\pm \%$
	l/s	m ³ /h	Pa	Pa	
200 × 100	40	144	50	60	13
	80	288	50	80	9
	120	432	50	115	6
	160	576	50	160	5
300 × 100	65	234	50	60	13
	130	468	50	80	9
	195	702	50	120	6
	260	936	50	170	5
300 × 150	105	378	50	60	13
	210	756	50	80	9
	315	1134	50	115	6
	420	1512	50	160	5
300 × 200	130	468	50	60	13
	260	936	50	80	9
	390	1404	50	110	6
	520	1872	50	160	5
400 × 200	210	756	50	60	13
	420	1512	50	80	9
	630	2268	50	115	6
	840	3024	50	160	5
500 × 200	230	828	50	60	13
	460	1656	50	80	9
	690	2484	50	115	6
	920	3312	50	160	5
600 × 200	255	918	50	60	13
	510	1836	50	80	9
	765	2754	50	115	6
	1020	3672	50	160	5
400 × 250	220	792	50	60	13
	440	1584	50	80	9
	660	2376	50	115	6
	880	3168	50	160	5
500 × 250	300	1080	50	60	13
	600	2160	50	80	9
	900	3240	50	115	6
	1200	4320	50	160	5
600 × 250	320	1152	50	60	13
	640	2304	50	80	9
	960	3456	50	115	6
	1280	4608	50	160	5
400 × 300	315	1134	50	60	13
	630	2268	50	80	9
	945	3402	50	115	6
	1260	4536	50	160	5
500 × 300	375	1350	50	60	13
	750	2700	50	80	9
	1125	4050	50	115	6
	1500	5400	50	160	5

① EN

② EN med sekundær lydtemper TX

EN, Luftmengdeområder og minimum differansetrykk

Nominell størrelse	①	②	$\Delta p_{st\ min}$		$\Delta \dot{V}$
	\dot{V}		Pa		$\pm \%$
	l/s	m ³ /h	Pa	Pa	
600 × 300	420	1512	50	60	13
	840	3024	50	75	9
	1260	4536	50	110	6
	1680	6048	50	150	5
400 × 400	420	1512	50	60	13
	840	3024	50	85	9
	1260	4536	50	120	6
	1680	6048	50	175	5
500 × 400	460	1656	50	60	13
	920	3312	50	80	9
	1380	4968	50	115	6
	1840	6624	50	160	5
600 × 400	510	1836	50	60	13
	1020	3672	50	80	9
	1530	5508	50	115	6
	2040	7344	50	160	5
500 × 500	600	2160	50	60	13
	1200	4320	50	80	9
	1800	6480	50	115	6
	2400	8640	50	160	5
600 × 500	640	2304	50	55	13
	1280	4608	50	70	9
	1920	6912	50	95	6
	2560	9216	50	130	5
600 × 600	840	3024	50	60	13
	1680	6048	50	75	9
	2520	9072	50	105	6
	3360	12096	50	145	5

① EN

② EN med sekundær lyddemper TX

Hurtigvalgtabeller gir en god oversikt over rommets forventede lydtryknivåer. Omtrentlige mellomverdier kan interpoleres. Presise mellomliggende verdier og spektraldata kan beregnes med vårt Easy Product Finder design program.

De første utvalgsriteriene for nominell størrelse er de faktiske luftmengder \dot{V}_{\min} og \dot{V}_{\max} . Hurtigvalgtabellene er basert på generelt aksepterte dempningsnivåer. Dersom lydtryknivået overstiger ønsket nivå, er en større luftmengderegulator og/eller en lydtemper nødvendig.

EN, lydtrykknivå ved differansetrykk 150 Pa

Nominell størrelse	Ḃ	Ḃ	Luft-regenerert støy		Flankestøy	
			①	②	①	③
	l/s	m ³ /h	L _{PA}	L _{PA1}	L _{PA2}	L _{PA3}
dB(A)						
200 × 100	40	144	35	19	21	<15
	80	288	41	28	28	21
	120	432	44	34	33	26
	160	576	46	38	35	30
300 × 100	65	234	38	22	24	16
	130	468	44	30	32	24
	195	702	45	35	36	29
	260	936	47	38	39	32
300 × 150	105	378	41	24	28	19
	210	756	44	31	34	26
	315	1134	46	35	39	32
	420	1512	47	38	41	35
300 × 200	130	468	45	24	31	21
	260	936	46	29	35	26
	390	1404	46	33	38	29
	520	1872	47	35	40	32
400 × 200	210	756	42	23	30	20
	420	1512	43	27	35	26
	630	2268	44	31	38	30
	840	3024	44	33	40	33
500 × 200	230	828	40	21	28	18
	460	1656	40	26	33	24
	690	2484	41	29	36	28
	920	3312	42	31	38	31
600 × 200	255	918	38	20	27	17
	510	1836	39	24	31	23
	765	2754	39	28	35	27
	1020	3672	40	31	37	31
400 × 250	220	792	44	23	32	22
	440	1584	45	28	37	27
	660	2376	45	31	39	30
	880	3168	45	34	41	33
500 × 250	300	1080	41	21	31	21
	600	2160	42	26	36	27
	900	3240	43	30	39	30
	1200	4320	43	33	41	33
600 × 250	320	1152	40	20	30	20
	640	2304	40	25	34	25
	960	3456	41	28	37	29
	1280	4608	42	31	39	32
400 × 300	315	1134	45	25	53	25
	630	2268	46	29	40	30
	945	3402	47	34	43	34
	1260	4536	47	36	45	36
500 × 300	375	1350	43	22	34	23
	750	2700	44	28	38	29
	1125	4050	44	31	41	32
	1500	5400	45	33	43	35

- ① EN
- ② EN med sekundær lydtemper TX
- ③ EN-D

EN, lydtrykknivå ved differansetrykk 150 Pa

Nominell størrelse	Ḃ	Ḃ	Luft-regenerert støy		Flankestøy	
			①	②	①	③
	l/s	m ³ /h	L _{PA}	L _{PA1}	L _{PA2}	L _{PA3}
			dB(A)			
600 × 300	420	1512	41	21	33	22
	840	3024	42	26	37	28
	1260	4536	42	30	40	31
	1680	6048	43	32	42	34
400 × 400	420	1512	47	27	39	29
	840	3024	49	32	44	34
	1260	4536	49	36	47	37
	1680	6048	50	38	49	40
500 × 400	460	1656	45	24	37	27
	920	3312	46	29	42	32
	1380	4968	47	33	44	35
	1840	6624	47	35	46	37
600 × 400	510	1836	43	22	36	25
	1020	3672	44	27	40	30
	1530	5508	44	31	43	33
	2040	7344	45	33	45	36
500 × 500	600	2160	47	26	40	30
	1200	4320	48	31	45	35
	1800	6480	49	35	48	39
	2400	8640	49	37	50	41
600 × 500	640	2304	45	24	39	28
	1280	4608	46	29	43	33
	1920	6912	46	32	46	36
	2560	9216	46	35	48	39
600 × 600	840	3024	46	26	41	31
	1680	6048	47	30	46	36
	2520	9072	48	35	49	39
	3360	12096	48	37	51	42

- ① EN
- ② EN med sekundær lydtemper TX
- ③ EN-D

Denne spesifikasjonsteksten beskriver de generelle egenskapene til produktet. Tekst for varianter kan genereres med vårt Easy Product Finder design program.

Rektangulære luftmengde-regulatorer for konstant-luftmengde-systemer, mekanisk selvdrevet, uten ekstern strømforsyning, egnet for tilluft eller avtrekk, tilgjengelig i 19 nominelle størrelser.

Klar-til-bruk enheten består av en sarg som inneholder et spjeldblad med lavfriksjon rullelager, belger, utvendig kamskive og bladfjær.

CAV-regulatorer uten aktuatorer er fabrikkinnstilt til et referansevolum for luftmengde (kunder kan stille inn ønsket luftmengde på stedet).

Begge ender egnet for kanalmontasje.

Luftlekkasje i kapsling i henhold til EN 1751, klasse C ($B + H \leq 400$, klasse B)

Spesielle egenskaper

- Luftmengden kan stilles ved hjelp av en utvendig skala; uten bruk av verktøy
- Høy reguleringsnøyaktighet av luftmengde
- Alle montasjeretninger
- Riktig drift selv under ugunstige oppstrøms forhold (1.5 B rettstrekk nødvendig oppstrøms)

Materialer og overflater

Konstruksjon av galvanisert stålplate

- Sarg og spjeldblad produsert i galvanisert stål
- Bladfjær produsert av rustfritt stål
- polyuretan belger
- Glidelagre med PTFE-belegg

Pulverlakkert konstruksjon (P1)

- Sarg og spjeldblad produsert av galvanisert stålplate, pulverlakkert

Variant med lydisolasjon (-D)

- Kledning rundt lydisolasjon produsert i galvanisert stål
- Gummiprofil for isolasjon av flankestøy
- Isolasjon er produsert i mineralull

Mineralull

- EN 13501, brannklasse A1, ikke brennbar
- RAL kvalitetsmerke RAL-GZ 388
- Biologisk nedbrytbar og dermed hygienisk ufarlig ifølge den tyske TRGS 905 (tekniske regler for farlige stoffer) og EU direktiv 97/69/EC

Konstruksjon

- Galvanisert stålplate
- P1: Pulverlakkert, sølvgrå (RAL 7001)

Tekniske data

- Nominelle størrelser: 200 × 100 til 600 × 600 mm
- Luftmengdeområde: 40 til 3360 l/s eller 144 til 12096 m³/h
- Reguleringsområde for luftmengde: ca. 25 – 100 % av den nominelle luftmengden
- Minimum differansetrykk: 50 Pa
- Maksimalt differansetrykk: 1000 Pa

Dimensjoneringsdata

- \dot{V} _____
[m³/h]
- Δp_{st} _____
[Pa]
- Luft-regenerert støy
- L_{PA} _____
[dB(A)]
- Flankestøy
- L_{PA} _____
[dB(A)]

EN

EN – D – P1 / 400×200 / B50 / 800 – 3000					
1	2	3	4	5	6

1 Type

EN CAV-regulator

2 Lydisolasjon

Ingen oppføring: uten
D Med lydisolasjon

3 Materialer

Ingen oppføring: galvanisert stål
P1 Pulverlakkert (RAL 7001), sølvgrå

4 Nominell størrelse [mm]

B × H

5 Aktuator

Ingen oppføring: uten
For eksempel
B50 24 V AC/DC, 3-punkt
B52 24 V AC/DC, 3-punkt, med hjelpebryter
B70 24 V AC/DC, modulerende 2 – 10 V DC

6 Luftmengder [m³/h eller l/s]

kun aktuatorer **7**
 $\dot{V}_{\min - \max}$ for fabrikkinnstilling

Bestillingseksempel: EN-D/200×100

Lydisolasjon

Med

Materialer

Galvanisert stålplate

Nominell størrelse

200 × 100 mm

CAV-regulator Type EN



CAV-regulator Type EN-D



EN

- CAV-regulator for konstant luftmengderegulering

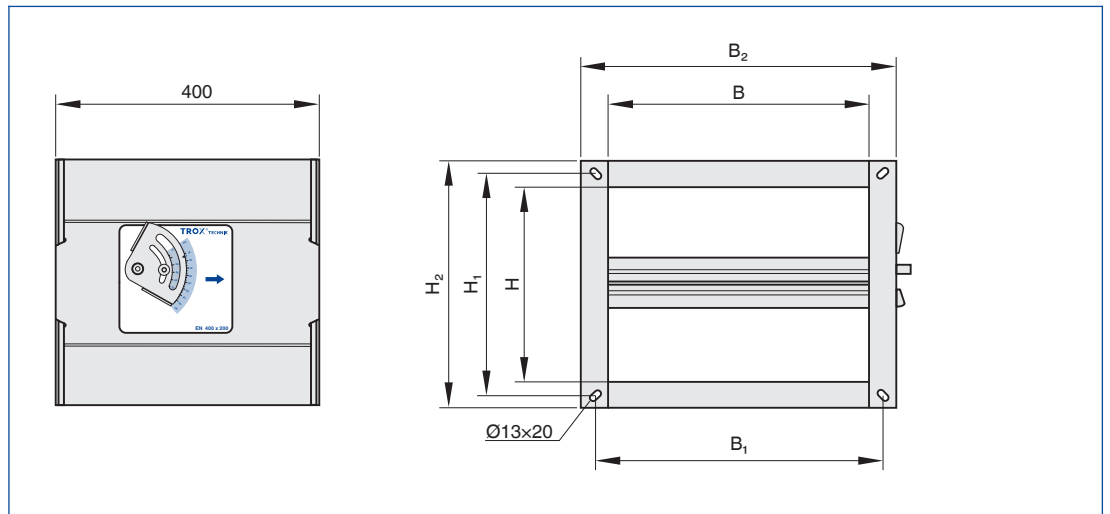
EN-D

- CAV-regulator med lydisolasjon for konstant luftmengderegulering
- For rom der flankestøy av enheten ikke er tilstrekkelig redusert med en falsk himling
- De rektangulære kanalene for rommet må ha tilstrekkelig lydisolasjon (levert av andre) på vifte og romendene
- Lydisolasjon kan ikke ettermonteres

EN, aktuatorer

Detalj bestillingskode	Aktuator	Tilførselsspenning	Hjelpebryter
Min/Maks aktuatorer			
B50	Aktuator med mekanisk stopp TROX/Belimo	24 V AC/DC	–
B52	Aktuator med mekanisk stopp TROX/Belimo	24 V AC/DC	2
B60	Aktuator med mekanisk stopp TROX/Belimo	230 V AC	–
B62	Aktuator med mekanisk stopp TROX/Belimo	230 V AC	2
Modulerende aktuatorer			
B70	Aktuator med mekanisk stopp TROX/Belimo	24 V AC/DC	–
B72	Aktuator med mekanisk stopp TROX/Belimo	24 V AC/DC	2

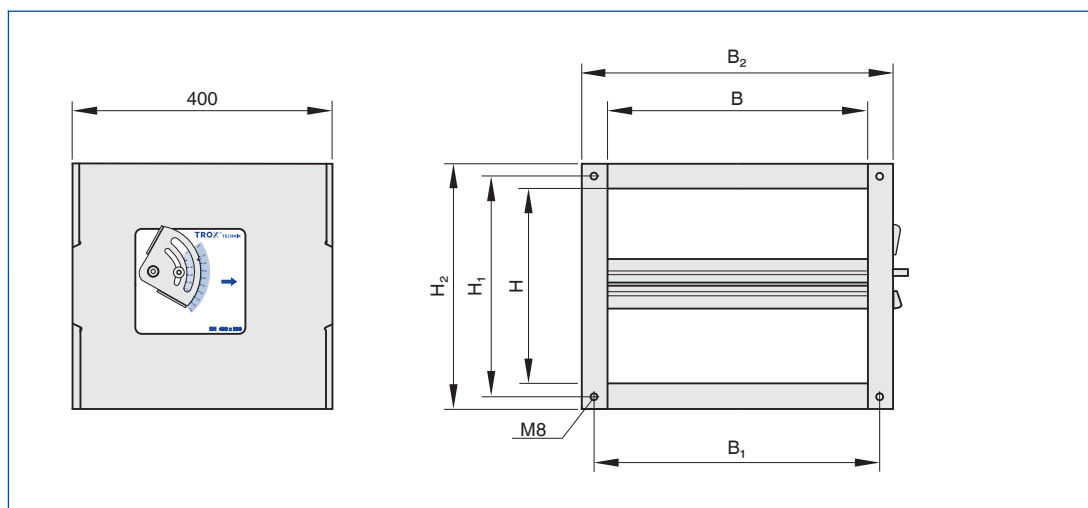
EN



EN

Nominell størrelse	Nominell bredde	Nominell høyde	B ₁	B ₂	H ₁	H ₂	m
	mm	mm	mm	mm	mm	mm	kg
200 × 100	200	100	234	276	134	176	5
300 × 100	300	100	334	376	134	176	6
300 × 150	300	150	334	376	184	226	7
300 × 200	300	200	334	376	234	276	7
400 × 200	400	200	434	476	234	276	9
400 × 250	400	250	434	476	284	326	10
400 × 300	400	300	434	476	334	376	12
400 × 400	400	400	434	476	434	476	18
500 × 200	500	200	534	576	234	276	11
500 × 250	500	250	534	576	284	326	12
500 × 300	500	300	534	576	334	376	13
500 × 400	500	400	534	576	434	476	18
500 × 500	500	500	534	576	534	576	19
600 × 200	600	200	634	676	234	276	13
600 × 250	600	250	634	676	284	326	14
600 × 300	600	300	634	676	334	376	15
600 × 400	600	400	634	676	434	476	18
600 × 500	600	500	634	676	534	576	19
600 × 600	600	600	634	676	634	676	20

EN-D



EN-D

Nominell størrelse	Nominell bredde	Nominell høyde	B ₁	B ₂	H ₁	H ₂	m
	mm	mm	mm	mm	mm	mm	kg
200 × 100	200	100	234	280	134	180	8
300 × 100	300	100	334	380	134	180	10
300 × 150	300	150	334	380	184	230	11
300 × 200	300	200	334	380	234	280	12
400 × 200	400	200	434	480	234	280	15
400 × 250	400	250	434	480	284	330	17
400 × 300	400	300	434	480	334	380	18
400 × 400	400	400	434	480	434	480	26
500 × 200	500	200	534	580	234	280	17
500 × 250	500	250	534	580	284	330	18
500 × 300	500	300	534	580	334	380	19
500 × 400	500	400	534	580	434	480	26
500 × 500	500	500	534	580	534	580	28
600 × 200	600	200	634	680	234	280	20
600 × 250	600	250	634	680	284	330	22
600 × 300	600	300	634	680	334	380	22
600 × 400	600	400	634	680	434	480	26
600 × 500	600	500	634	680	534	580	29
600 × 600	600	600	634	680	634	680	30

Installasjon og igangkjøring

- Alle montasjeretninger
- Luftmengden kan stilles ved hjelp av en utvendig skala; uten bruk av verktøy
- Ingen gjentatte målinger eller justeringer av en driftstekniker er nødvendig
- EN-D: For konstruksjoner med lydisolasjon skal kanaler på romsiden ha isolasjon opp til regulatorens lydisolasjon

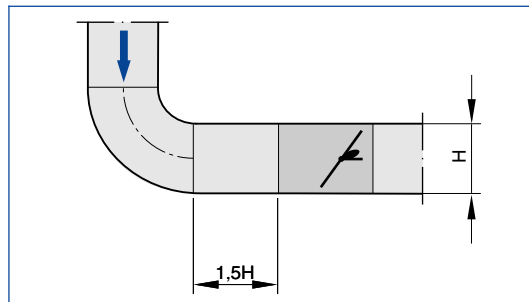
Oppstrøms forhold

Luftmengdens målenøyaktighet $\Delta\dot{V}$ gjelder en rett oppstrøms seksjon av kanalen. Bend, forgreininger eller en innsnevring eller utvidelse av kanalen forårsaker turbulens som kan påvirke målingen. Kanaltilkoblinger, f.eks grener av hovedkanalen, må være i samsvar med EN 1505. Noen installasjonssituasjoner krever rett kanalstrekk oppstrøms. Fritt luftinntak bare med en rett kanal i 1D oppstrøms.

Plassen som kreves for igangkjøring og vedlikehold

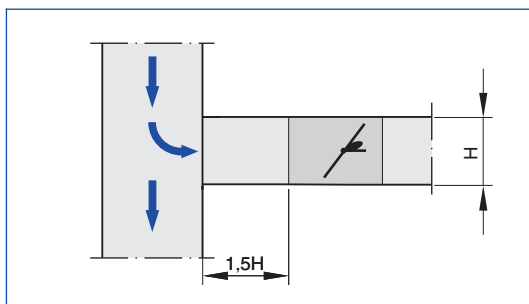
Tilstrekkelig med plass må holdes åpent rundt regulatoren for å muliggjøre igangkjøring og vedlikehold. Det kan være nødvendig å lage åpninger med tilstrekkelig størrelse for inspeksjon.

Bend, vertikal



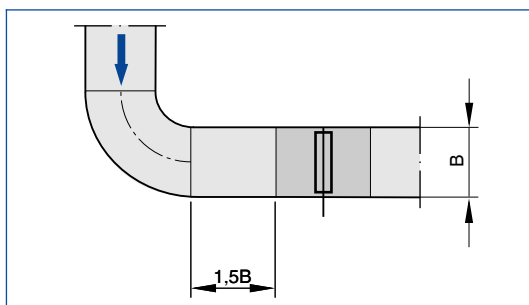
Luftmengdens målenøyaktighet $\Delta\dot{V}$ som er angitt, kan bare oppnås med et rettstrekk på minst 1.5H oppstrøms mellom bend og regulator.

T-stykke, vertikalt



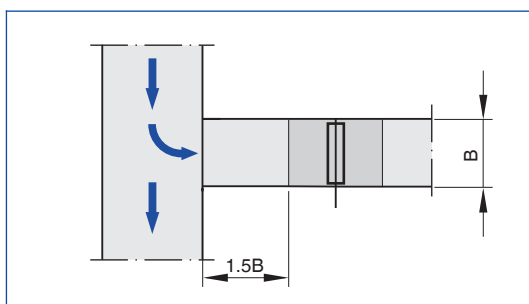
Et T-stykke forårsaker sterk turbulens. Luftmengdens målenøyaktighet ΔV som er angitt, kan bare oppnås med et rettstrekk på minst $1.5H$ oppstrøms. Kortere rettstrekk krever en perforert plate i grenen og før CAV-regulatoren. Hvis det ikke er noe rettstrekk oppstrøms i det hele tatt, vil ikke målenøyaktigheten være stabil, selv med en perforert plate.

Bend, horisontalt



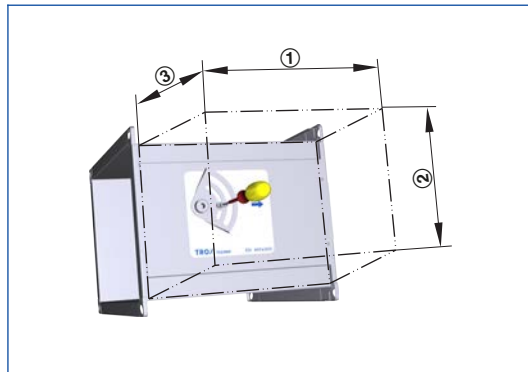
Luftmengdens målenøyaktighet ΔV som er angitt, kan bare oppnås med et rettstrekk på minst $1.5B$ oppstrøms mellom bend og regulator.

T-stykke, horisontalt



Et T-stykke forårsaker sterk turbulens. Luftmengdens målenøyaktighet ΔV som er angitt, kan bare oppnås med et rettstrekk på minst $1.5B$ oppstrøms. Kortere rettstrekk krever en perforert plate i grenen og før CAV-regulatoren. Hvis det ikke er noe rettstrekk oppstrøms i det hele tatt, vil ikke målenøyaktigheten være stabil, selv med en perforert plate.

Fritt område for igangkjøring og vedlikehold



Plassbehov

Tillegg	①	②	③
	mm		
Uten aktuator	200	H	200
Med aktuator	200	H	300

H: Spjeldets høyde

Viktige mål

ØD [mm]

Utvendig diameter på stussen

ØD₁ [mm]

Hullsirkeldiameter på flens

ØD₂ [mm]

Utvendig diameter på flensene

ØD₄ [mm]

Innvendig diameter på skruehullene på flensen

L [mm]

Lengde på spjeldet inkludert tilkoblingsstuss

L₁ [mm]

Lengde på sarg eller mantling for lydisolasjon

B [mm]

Kanalbredde

B₁ [mm]

Senteravstand mellom skruehullene på flensen (horisontalt)

B₂ [mm]

Utvendig dimensjon på flensen (bredde)

B₃ [mm]

Spjeldets bredde

H [mm]

Kanalhøyde

H₁ [mm]

Senteravstand mellom skruehullene på flensen (vertikalt)

H₂ [mm]

Utvendig dimensjon på flensen (høyde)

H₃ [mm]

Spjeldets høyde

n []

Antall skruehull på flensen

T [mm]

Flensens tykkelse

m [kg]

Enhetens vekt inkludert et minimum av nødvendige tillegg for manuell regulering

Akustiske data

f_m [Hz]

Senterfrekvens for oktavbånd

L_{PA} [dB(A)]

A-veid lydtryknivå for luftregenerert støy fra VAV-spjeldet, systemdempning tatt i betraktning

L_{PA1} [dB(A)]

A-veid lydtryknivå for luftregenerert støy fra VAV-spjeldet med sekundærlyddemper, systemdempning tatt i betraktning

L_{PA2} [dB(A)]

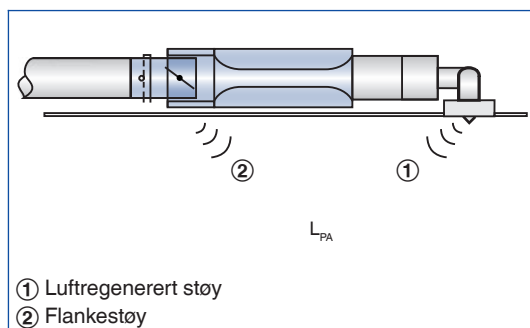
A-veid lydtryknivå for flankestøy fra VAV-spjeldet, systemdempning tatt i betraktning

L_{PA3} [dB(A)]

A-veid lydtryknivå for flankestøy fra VAV-spjeldet med lydisolasjon, systemdempning tatt i betraktning

Alle lydtryknivåer er basert på 20 µPa.

Definisjon av støy



Luftmengder

\dot{V}_{nom} [m^3/h] og [l/s]

Nominell luftmengde (100 %)

- Verdien avhenger av produkttype og nominell størrelse
- Verdiene publiseres på internett og i tekniske datablad, og lagres i Easy Product Finder.
- Øvre grense for innstillingsområdet og maksimum verdi for luftmengdesettpunktet for CAV regulatoren

\dot{V} [m^3/h] og [l/s]

Luftmengde

$\Delta\dot{V}$ [\pm %]

Luftmengdetoleranse fra settpunktetsverdien

Differansetrykk

Δp_{st} [Pa]

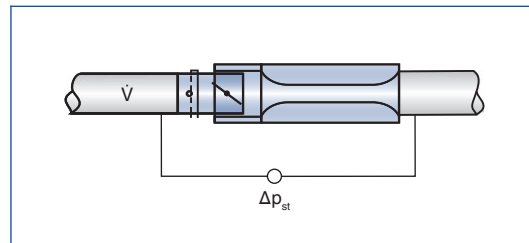
Statisk differansetrykk

$\Delta p_{st min}$ [Pa]

Statisk differansetrykk, minimum

- Minimum statisk differansetrykk er lik trykkfallet på CAV-regulatoren når spjeldbladet er åpent, forårsaket av strømningsmotstand (belg, tverrligger)
- Hvis trykket på CAV-regulatoren er for lavt, kan ikke settpunktets luftmengde oppnås, ikke engang når spjeldbladet er åpent
- Viktig faktor for dimensjonering av kanalnettet og for beregning av hastighetsregulert vifte
- Tilstrekkelig kanaltrykk må sikres for alle driftsforhold og for alle reguleringsenheter, og målepunktet eller punktene for hastighetsregulering må være valgt tilsvarende for å oppnå dette

Statisk differansetrykk



Konstruksjon

Galvanisert stålplate

- Sarg produsert i galvanisert stål
- Deler i kontakt med luftstrømmen som beskrevet for produkttypen
- Utvendige deler, f.eks. montasjebraketter eller deksler er vanligvis laget av galvanisert stålplate

Pulverlakkert overflate (P1)

- Sarg produsert av galvanisert stål, pulverlakkert med RAL 7001, sølvgrå
- Deler som er i kontakt med luftstrømmen er pulverlakkert eller produsert i plast
- På grunn av produksjonen kan enkelte deler som kommer i kontakt med luftstrømmen være av pulverlakkert rustfritt stål eller aluminium
- Utvendige deler, f.eks. montasjebraketter eller deksler er vanligvis laget av galvanisert stålplate

Rustfritt stål (A2)

- Sarg produsert i rustfritt stål 1.4201
- Deler som er i kontakt med luftstrømmen er pulverlakkert eller produsert i rustfritt stål
- Utvendige deler, f.eks. montasjebraketter eller deksler er vanligvis laget av galvanisert stålplate